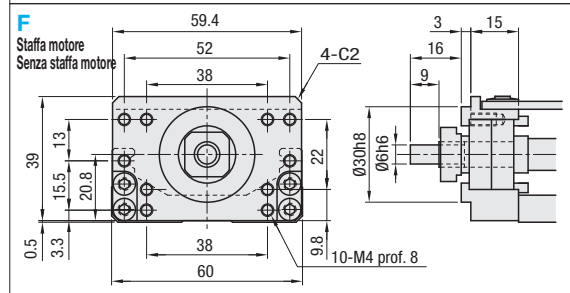
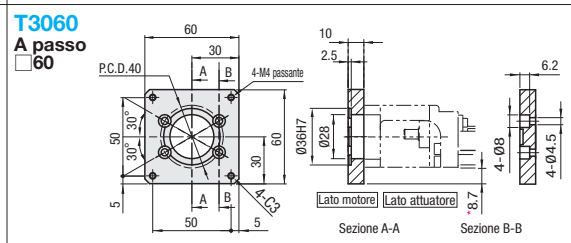
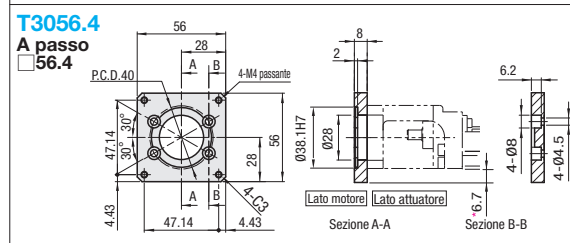
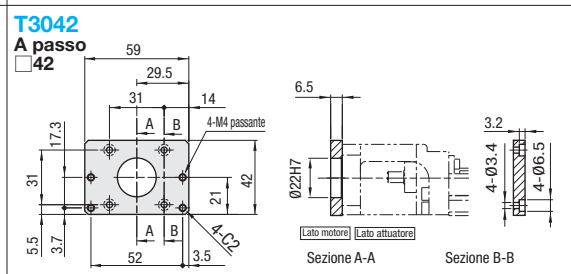
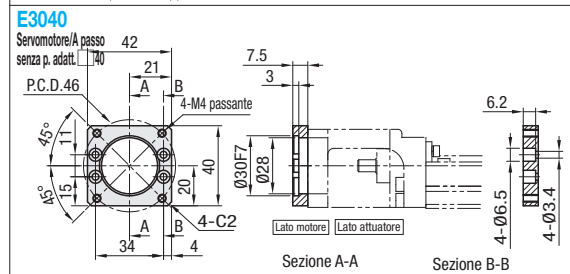
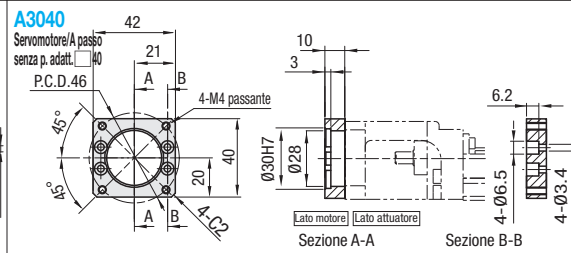
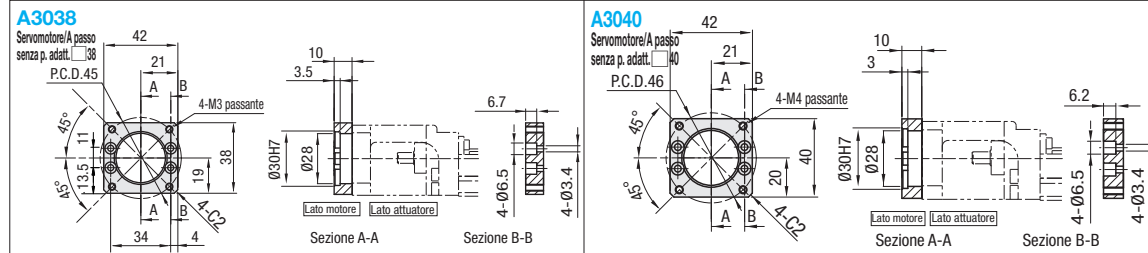




Nota: tenere presente che la piastra adattatrice motore sporge oltre la rotaia nell'area con *.

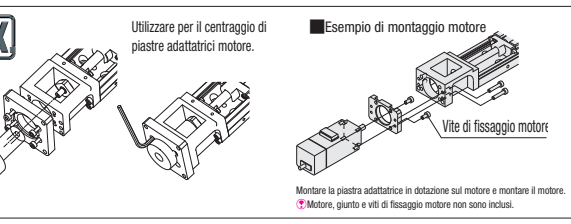
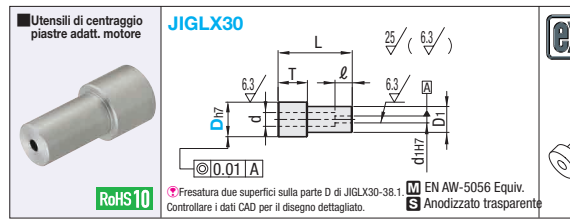


Codice componente	Misura flangia	Produttore	Codice prodotto	Wattaggio	Giunto consigliato	
A3038	□38	Panasonic	MSMD5A/MSME5A	50W	SCXW21 (P.1076) SCPW21 (P.1076) CPDW19 (P.1075)	
			MSMD01*/MSME01*	100W		
			Yasukawa Electric Corporation	SGMJV-A5		50W
				SGMAH-A5		100W
		Mitsubishi Electric Corporation	HG-MR053	50W		
			HG-MR13	100W		
		Sanyo Denki Co., Ltd.	Q1AA04003D	30W		
			Q1AA04005D	50W		
		Omron Corporation	Q1AA04010D	100W		
			R88M-K05030	50W		
Keyence Corporation	□40	R88M-K10030	MV-M05	50W		
			SV-M05	50W		
			MV-M10	100W		
			SV-M10	100W		
E3040	□40	SIEMENS	1FK7011-5	50W	CPDW25 (P.1075)	
			1FK7015-5	100W		

* Quando si usano motori Siemens, la lunghezza di inserimento dell'albero nel giunto è di 1.15mm inferiore su ciascuna estremità.
 * I codici prodotto e le specifiche dei motori sono soggetti a modifiche. Controllare le informazioni del produttore.
 * I motori e i giunti applicabili non sono limitati ai prodotti sopra elencati. Confermare ciascuna dimensione di montaggio.

Codice componente	Flangia Misura	Produttore	Codice prodotto	Tipo	Giunto consigliato
T3042	□42	Oriental Motor	PK24*	2 fasi	SCXW21 (P.1076) SCPW21 (P.1076) CPDW19 (P.1075)
T3060	□60		RKS54*/PK54*	5 fasi	
			AS46/ASC46/AR46	α-Step	
T3056.4	□56.4		RKS56*/PK56*	5 fasi	
		AS6*/ASC66/AR66	α-Step		
		Standard NEMA	NEMA23	2 fasi	CPDW19(P.1075)

* Gli standard NEMA sono una serie di standard stabiliti dalla National Electrical Manufacturers Association degli Stati Uniti.
 * Non compatibili con motori a ingranaggi prodotti da Oriental Motor.



Codice componente	D	Piastra adattatrice appl.	d	D1	d1	L	T	ℓ	Prezzo unitario 1 - 5 pz.
JIGLX30	30	A3038/A3040	10	20	6	52.5	13	10	
	38.1	T3056.4				51			
	36	T3060				53			

Ordering Example: Codice componente - D JIGLX30 - 30
 * Per ordini superiori ai valori indicati, controllare con WOS.

■ Sensore di prossimità (SUNX) - Specifiche parti del kit

Codice componente LX	Codice (□ è sta per Q.tà sensori) * Per Ls150, Max 2 Per Ls200, Max 3	Tipo/Q.tà sensori		Guida per sensore		Sensore (* Q.tà per sensore incl.)			Puntatore sensore		Prezzo unitario (L≤300)			Prezzo unitario (L≥350)				
		GX-F12A (ON quando vicino)	GX-F12B (ON quando lontano)	Rotaia (1 pz.)	Vite di fissaggio (Passo +1 pz.)	Vite di montaggio sensore (1 pz.)	Dado di montaggio sensore (1 pz.)	Puntatore sensore (1 pz.)	Vite di fissaggio	1 pz.	2 pz.	3 pz.	1 pz.	2 pz.	3 pz.			
LX30 □□-B□	XA	-	-	SENC3□H	SCB3-5	CBSST3-8	LBNR3	Dedicato	Vite a testa piatta M2.6-4 (1 pz.)									
LX30 □□-S□	XAS	-	-	SENC3□H	SCB3-5													
LX30 □□-C-B□	XBS	-	-															
LX30 □□-C-S□	FA	-	-															
LX30 □□-B□	FB	-	-	SENC3□H	SCB3-5													
LX30 □□-S□	FAS	-	-															
LX30 □□-C-B□	FBS	-	-															
LX30 □□-C-S□	XW1	1 pz.	1 pz.	SENC3□H	SCB3-5													
LX30 □□-B□	XW2	1 pz.	2 pz.															
LX30 □□-S□	XW3	2 pz.	1 pz.															
LX30 □□-C-B□	XWS1	1 pz.	1 pz.	SENC3□H	SCB3-5													
LX30 □□-C-S□	XWS2	1 pz.	2 pz.															
LX30 □□-C-S□	XWS3	2 pz.	1 pz.															
LX30 □□-C-B□	FW1	1 pz.	1 pz.	SENC3□H	SCB3-6													
LX30 □□-C-S□	FW2	1 pz.	2 pz.															
LX30 □□-C-S□	FW3	2 pz.	1 pz.															
LX30 □□-C-S□	FWS1	1 pz.	1 pz.	SENC3□H	SCB3-6													
	FWS2	1 pz.	2 pz.															
	FWS3	2 pz.	1 pz.															

■ Fotosensore (SUNX) - Specifiche parti del kit

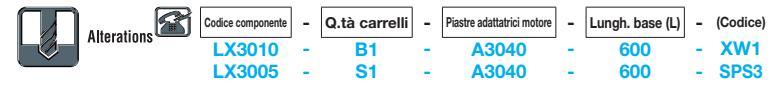
Codice componente LX	Codice (□ è il numero di pz.) * Per Ls150, Max 2 Per Ls200, Max 3	Fotosensore	Guida per sensore		Sensore (* Q.tà per sensore incl.)			Puntatore sensore		Prezzo unitario (L≤300)			Prezzo unitario (L≥350)		
			Rotaia (1 pz.)	Vite di fissaggio (Passo +1 pz.)	Staffa sensore	Dado vite di montaggio staffa	Vite di montaggio sensore	Rondella di montaggio sensore	Puntatore sensore (1 pz.)	Vite montaggio puntatore sensore	1 pz.	2 pz.	3 pz.	1 pz.	2 pz.
LX30 □□-B□	SP	PM-L25	SENC3□H	SCB3-5	Dedicata	SCB3-5 (2 pz.)	SCB3-6 (2 pz.)	Rondella di montaggio sensore	Dedicato	Vite a testa piatta M2.6-4 (1 pz.)					
LX30 □□-S□	SPS		SENC3□H	SCB3-5											
LX30 □□-C-B□	MP		SENC3□H	SCB3-6											
LX30 □□-C-S□	MPS		SENC3□H	SCB3-6											

* Il fotosensore PM-L24 andrà fuori produzione e sarà sostituito dal prodotto di nuova generazione PM-L25 ad aprile 2017.

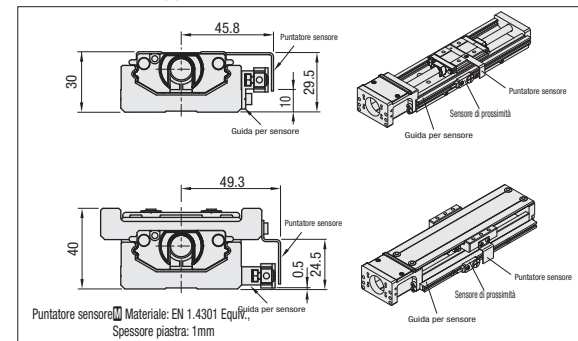
■ Fotosensore (Omron) - Specifiche parti del kit

Codice componente LX	Codice (□ è il numero di pz.) * Per Ls150, Max 2 Per Ls200, Max 3	Fotosensore	Guida per sensore		Sensore (* Q.tà per sensore incl.)			Puntatore sensore		Prezzo unitario (L≤300)			Prezzo unitario (L≥350)		
			Rotaia (1 pz.)	Vite di fissaggio (Passo +1 pz.)	Staffa sensore	Dado vite di montaggio staffa	Vite di montaggio sensore	Rondella di montaggio sensore	Puntatore sensore (1 pz.)	Vite montaggio puntatore sensore	1 pz.	2 pz.	3 pz.	1 pz.	2 pz.
LX30 □□-B□	OP	EE-SX911-R1M	SENC3□H	SCB3-5	Dedicata	SCB3-5 (2 pz.)	SCB3-6 (2 pz.)	Rondella di montaggio sensore	Dedicato	Vite a testa piatta M2.6-4 (1 pz.)					
LX30 □□-S□	OPS		SENC3□H	SCB3-5											
LX30 □□-C-B□	EP		SENC3□H	SCB3-6											
LX30 □□-C-S□	EPS		SENC3□H	SCB3-6											

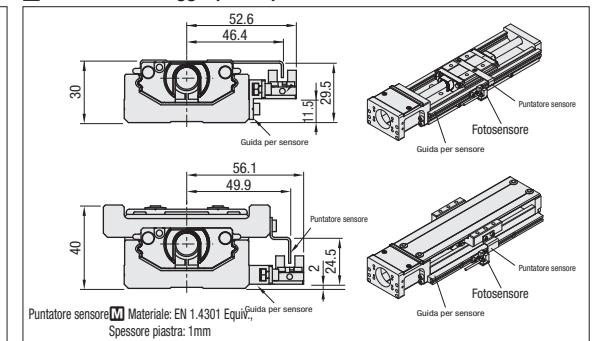
* I sensori non vengono venduti separatamente.
 * EE-SX911-R1M cambierà in EE-SX951-R1M da aprile 2015.



■ Schemi di montaggio per il tipo con sensore di prossimità -SUNX



■ Schemi di montaggio per il tipo con fotosensore -SUNX/Omron



■ Avvertenze
 - Il kit sensore viene spedito con l'attuatore LX. Deve essere montato.
 - Controllare immediatamente dopo l'apertura della confezione che siano presenti tutte le parti. Alcune parti piccole possono andare perse. Maneggiare il prodotto con estrema cura.

* Per le specifiche dei sensori in uso, consultare il sito Web dei rispettivi produttori.