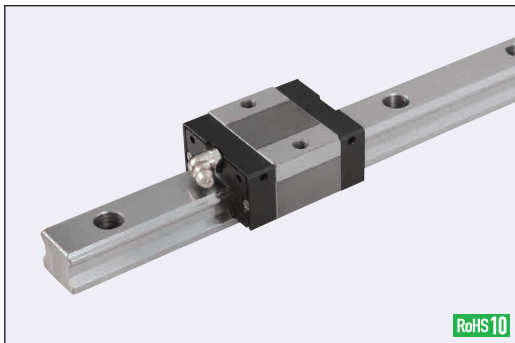


Guide lineari per carico medio

Gioco normale



Selezionare i prodotti C-VALUE per applicazioni con posizionamento di media precisione, carico medio/basso e funzionamento a media/bassa frequenza. Quando si prende in considerazione l'uso di prodotti C-VALUE, selezionare un modello adeguato dopo averne confrontato le specifiche con quelle dei prodotti esistenti. P.569, P.573

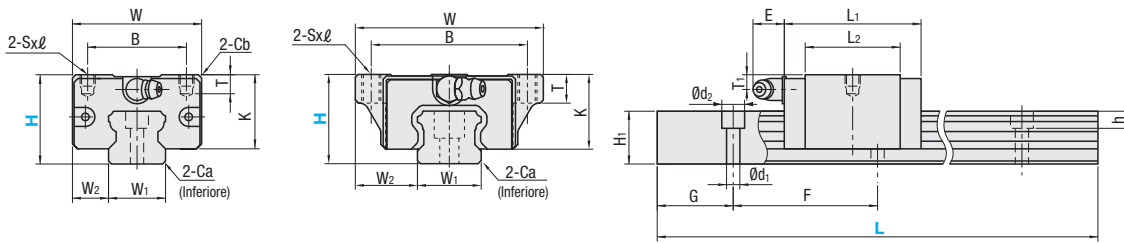


RoHS 10

	Tipo		Dimensione L	Materiale Durezza
	1 carrello	2 carrelli		
Carrello standard	Grado standard	Grado standard		
	C-SVR	C-SV2R	Selezionabile	Rotaie/Carrelli: Acciaio al carbonio 58HRC-62HRC
C-SVRL	C-SV2RL	Configurabile		
Carrello largo Fori meshati	C-SVWT	C-SV2WT	Selezionabile	
	C-SVWTL	C-SV2WTL	Configurabile	

Termoresistenza: -20 ~ 80°C

Stesse dimensioni di montaggio per prodotti esistenti e C-VALUE.



Per il tipo con L configurabile, le dimensioni G differiscono da quelle riportate nella tabella sotto. Per i dettagli, vedere P.531.

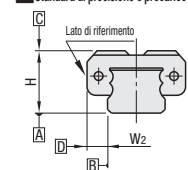
- Precauzioni per l'uso
 - Prodotto contenente sfere. I carrelli sono dotati di fermi per impedire la fuoriuscita delle sfere. Per le modalità d'uso dei carrelli, vedere P.525.
 - I giochi radiali e le precisioni non sono garantiti se i carrelli e le rotaie vengono scambiati rispetto alle combinazioni originali.
 - Colle spesse lavorate sui piani di riferimento di carrelli e rotaie. Assicurarsi che combacino con i piani di riferimento durante l'uso.
 - Le rotaie non possono essere collegate tra loro in lunghezza.
 - Il parallelismo di corsa è il valore misurato dopo aver montato la rotaia (non il valore misurato prima che le rotaie vengano fissate con le viti).
 - La precisione delle guide lineari è garantita dopo il montaggio della rotaia (dopo aver fissato le viti sulla rotaia e averla spinta sul piano di riferimento).
 - Curvature minori della rotaia verranno compensate dopo il montaggio e non influiscono sulle prestazioni.
- Altro
 - Riempite con grasso al sapone di litio (Alvania Grease S2 di Showa Shell Sekiyu K.K.).
 - Ingrassatori: tipo dritto per H24 e tipo angolare per H28 e H33.
 - L'ingrassatore è avvitato e può essere riposizionato.
 - Per il montaggio e la manutenzione delle guide lineari, vedere P.529.

H	Tipo	H	L	Dimensione carrello										Dimensione rotaia							
				W	L1	B	Sxℓ	L2	K	T	Cb	Ingrassatore			H1	W1	W2	Ca	F	G	
												Foro di montaggio	E	T1							Foro svasato d1xd2xh
Carrello standard	(1 carrello) C-SVR	24	100~1480 (160)	34	39.3	26	M4x5	22.9	20.8	6.2	0.5	M4x0.7	6	5.5	13	15	9.5	0.5	4.5x7.5x6	60	20
	(2 carrelli) C-SV2R	28	100~1960 (160)	42	47.8	32	M5x5	27.8	23.4	7.2	0.5	M6x1	12	4.5	16.5	20	11	0.5	6x9.5x8.5	60	20
	C-SVRL	33	100~1960 (160)	48	56.2	35	M6x6	35.2	27.2	8.15	1	M6x1	12	4.5	20	23	12.5	0.9	7x11x9	60	20
	C-SV2RL	42	120~1960 (200)	60	66.4	40	M8x8	40.4	35	8.5	1.0	M6x1	14	8	23	28	16	1	9x14x12	80	20
Carrello largo	(1 carrello) C-SVWT	24	100~1480 (160)	52	39.3	41	M5x7	22.9	20.8	7	-	M4x0.7	7	5.5	13	15	18.5	0.5	4.5x7.5x6	60	20
	(2 carrelli) C-SV2WT	28	100~1960 (160)	59	47.8	49	M6x9	27.8	23.4	9	-	M6x1	14	4.5	16.5	20	19.5	0.5	6x9.5x8.5	60	20

Carico ammesso kgf=N×0.10972

H	Coefficiente di carico		Momento statico ammesso			Massa		
	C (Dinamico) kN	Co kN	MA N-m	Mb N-m	Mc N-m	Carrello kg	Rotaia kg/m	
24	3.2	5.2	13.3	13.3	40.8	0.07	0.098	1.32
28	4.7	7.1	18.6	18.6	75.2	0.11	0.15	2.28
33	6.9	10.6	38.0	38.0	129.7	0.18	0.26	3.17

Standard di precisione e precarico



Intercambiabili, precarico leggero

Gioco radiale (µm)	
H24	-4~+4
H28	-5~+5
H33	-6~+6

Precisione dimensionale (µm)	
Tolleranza alt. H	±120
Variazione altezza H	40
Tolleranza largh. W2	±120
Variazione larghezza W2	40
Parallelismo di corsa piano C/piano A	Vedere P.525
Parallelismo di corsa piano D/piano B	Vedere P.525

H	L	Prezzo unitario			
		1 carrello		2 carrelli	
		C-SVR	C-SVWT	C-SV2R	C-SV2WT
24	100	-	-	-	-
	160	-	-	-	-
	220	-	-	-	-
	280	-	-	-	-
	340	-	-	-	-
	400	-	-	-	-
	460	-	-	-	-
	520	-	-	-	-
	580	-	-	-	-
	640	-	-	-	-
	700	-	-	-	-
	760	-	-	-	-
	820	-	-	-	-
	880	-	-	-	-
	940	-	-	-	-
	1000	-	-	-	-
28	1060	-	-	-	-
	1120	-	-	-	-
	1180	-	-	-	-
	1240	-	-	-	-
	1300	-	-	-	-
	1360	-	-	-	-
	1420	-	-	-	-
	1480	-	-	-	-
	1540	-	-	-	-
	1600	-	-	-	-
	1660	-	-	-	-
	1720	-	-	-	-
	1780	-	-	-	-
	1840	-	-	-	-
	1900	-	-	-	-
	1960	-	-	-	-
33	100	-	-	-	-
	160	-	-	-	-
	220	-	-	-	-
	280	-	-	-	-
	340	-	-	-	-
	400	-	-	-	-
	460	-	-	-	-
	520	-	-	-	-
	580	-	-	-	-
	640	-	-	-	-
	700	-	-	-	-
	760	-	-	-	-
	820	-	-	-	-
	880	-	-	-	-
	940	-	-	-	-
	1000	-	-	-	-
1060	-	-	-	-	
42	1120	-	-	-	-
	1180	-	-	-	-
	1240	-	-	-	-
	1300	-	-	-	-
	1360	-	-	-	-
	1420	-	-	-	-
	1480	-	-	-	-
	1540	-	-	-	-
	1600	-	-	-	-
	1660	-	-	-	-
	1720	-	-	-	-
	1780	-	-	-	-
	1840	-	-	-	-
	1900	-	-	-	-
	1960	-	-	-	-

Dimensione L configurabile (Incrementi di 10mm)

H	Prezzo unitario			
	1 carrello		2 carrelli	
	C-SVRL	C-SVWTL	C-SV2RL	C-SV2WTL
24	-	-	-	-
28	-	-	-	-
33	-	-	-	-



Ordering Example

Codice componente	-	L
C-SVR28	-	880
C-SVWT28	-	880



Alterations

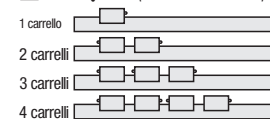
Codice componente	-	L	-	(B3)
C-SVR28	-	640	-	B3

Varianti	Codice	Spec.
Specifica 3 carrelli	B3	Aggiunge 2 carrelli al prodotto con 1 carrello per fornire un'unità con 3 carrelli. Esempio di selezione: C-SVR24-400-B3
Specifica 4 carrelli	B4	Aggiunge 3 carrelli al prodotto con 1 carrello per fornire un'unità con 4 carrelli. Esempio di selezione: C-SVR24-400-B4

Prezzo carrello aggiuntivo

H	B3: maggiorazione		B4: maggiorazione	
	C-SVR	C-SVWT	C-SVR	C-SVWT
24	-	-	-	-
28	-	-	-	-
33	-	-	-	-

Posizione ingrassatore (Piano di rif. sul lato anteriore)



Lungh. rotaia più corta selez. per B3/B4

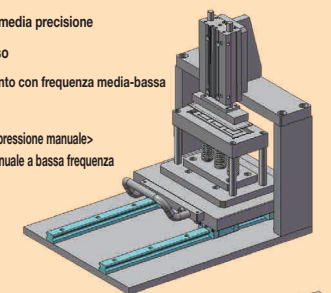
H	B3 (3 carrelli)	B4 (4 carrelli)
24	340	400
28	400	460
33	400	520
42	440	520



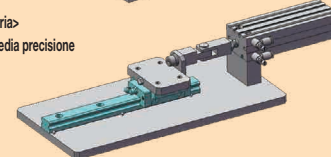
Prodotti C-VALUE - Esempio d'uso

- Posizionamento di media precisione
- Carico medio-basso
- Usato per azionamento con frequenza media-bassa

<Macchina per montaggio a pressione manuale>
Usato per funzionamento manuale a bassa frequenza



<Sez. di comando cilindro aria>
Usato per posizionam. di media precisione



Per il calcolo del tipo con dimensione L configurabile (incrementi di 10mm), aggiungere l'importo a sinistra al prezzo unitario del tipo selezionabile con dimensione L più grande e più vicina a quella del tipo con dimensione L configurabile.