

**KLIPPON K1****Weidmüller Interfaces GmbH & Co. KG**

Postfach 3030

32760 Detmold

Tel. +49 5231 14-0

Fax. +49 5231 14-2083

info@weidmueller.com

www.weidmueller.com

**Simile alla figura**

Le custodie in alluminio Klippon® K sono adatte all'uso in una vastissima gamma di aree diverse. All'interno delle custodie possono essere installati numerosi componenti, che trarranno particolare beneficio dalla resistenza alle alte temperature, dall'eccellente protezione IP e dalla buona resistenza agli urti.

A prescindere dal tipo di applicazione richiesta, Weidmüller è in grado di fornire una vasta gamma di custodie in alluminio in grado di soddisfare ogni esigenza dei suoi clienti.

I servizi Klippon® K per le zone pericolose sono disponibili a richiesta.

La nostra vasta gamma di prodotti offre i seguenti vantaggi:

- Disponibilità di due finiture superficiali: rivestimento naturale e a polvere (RAL 7001)
- Disponibile come standard con guarnizione sagomata in cloroprene (o a scelta in silicone)
- Sistema di chiusura standardizzato con viti a testa fessurata Torx per 19 misure di custodia
- Fori di montaggio al di fuori dell'area della guarnizione
- Elevati gradi di protezione: IP66, IP67 e IP68 secondo DIN EN 60529
- Resistenza agli urti fino a 7 (10) joule
- Oltre a rispondere alla norma sulle custodie vuote, questi modelli hanno conseguito numerose altre approvazioni: ATEX, IECEx, EAC, cULus, Russian Maritime Register e DNV GL.

- Anche per applicazioni ferroviarie secondo EN 45545-2:2013
- Lega resistente all'acqua marina
- Custodie standardizzate per ripartitori con fori filettati e diverse configurazioni di morsetti

**Dati generali per l'ordinazione**

Versione	Klippon K (custodia vuota in alluminio), Custodia vuota, Custodia in alluminio, Posizione verticale: 70 mm, Larghezza: 70 mm, Profondità: 45 mm, Materiale: alluminio AISi 12, non trattato, argento
Nr.Cat.	<a href="#">0342000000</a>
Tipo	KLIPPON K1
GTIN (EAN)	4008190055448
CPZ	10 Pezzo
adatto per guida non equipaggiata	<a href="#">1909980000</a>

**KLIPPON K1**
**Weidmüller Interfaces GmbH & Co. KG**

Postfach 3030

32760 Detmold

Tel. +49 5231 14-0

Fax. +49 5231 14-2083

[info@weidmueller.com](mailto:info@weidmueller.com)
[www.weidmueller.com](http://www.weidmueller.com)
**Dati tecnici**
**Dimensioni e pesi**

Profondità	45 mm	Profondità (pollici)	1,772 inch
Posizione verticale	70 mm	Altezza (pollici)	2,756 inch
Larghezza	70 mm	Larghezza (pollici)	2,756 inch
Altezza di fissaggio	42 mm	Larghezza di fissaggio	58 mm
Peso netto	247,5 g		

**Temperature**

Temperatura d'esercizio	-40 °C...80 °C	Temperatura d'esercizio , min.	-40 °C
Temperatura d'esercizio , max.	80 °C		

**PE70 Dati Generali**

Allegato coperchio	M4 torx stainless steel screws with slot	Altezza apertura di accesso	63 mm
Campi di applicazione	Processo industriale, Sistema dei trasporti, Costruzioni navali, Industria degli imballaggi, Impianti portuali, Settore meccanico	Carico max.	0,49 kg
Coperchio	Sì	Coppia di serraggio delle viti coperchio	2,5 Nm
Fissaggio dei componenti	fori filettati M4	Fissaggio della custodia	fori 4 mm
Grado di protezione	IP66, IP67, IP68	Grado di protezione (UL)	Type 4, Type 4X
Larghezza apertura di accesso	63 mm	Materiale	alluminio AISi12
Materiale delle guarnizioni	Cloroprene	Norme	EN 45545-2:2013
Nota: grado di protezione	IP68 (t=72h, h=1m)	Numero di viti sul coperchio	4
Piastra a flangia	No	Resistenza agli urti	10 J versione standard
Spessore del materiale del coperchio	3 mm	Spessore del materiale della custodia	3,5 mm
Superficie	non trattato	Temperatura d'esercizio , max.	80 °C
Temperatura d'esercizio , min.	-40 °C		

**Collegamenti a vite**

M12	1	M16	1
-----	---	-----	---

**Collegamenti a vite a destra**

M12	1	M16	1
-----	---	-----	---

**Collegamenti a vite in alto / in basso**

M12	2	M16	2
M20	1		

**Equipaggiamento orizzontale**

WDU 2,5 / ZDU 2,5 / IDU 2,5	1x5	WDU 4 / ZDU 4	1x1*
-----------------------------	-----	---------------	------

**Equipaggiamento verticale**

WDU 2,5 / ZDU 2,5 / IDU 2,5	1x1*	WDU 4 / ZDU 4	1x1*
-----------------------------	------	---------------	------

## KLIPPON K1

**Weidmüller Interfaces GmbH & Co. KG**

Postfach 3030

32760 Detmold

Tel. +49 5231 14-0

Fax. +49 5231 14-2083

[info@weidmueller.com](mailto:info@weidmueller.com)

[www.weidmueller.com](http://www.weidmueller.com) | ULus, RMRS, DNV

N&deg;deg; Certificato (cULus) E197061

N°

N°

N°

N°

N°

N°

N°

N°

N°

N°

N°

N°

N°

N°

N°

N°

N°

N°

N°

N°

N°

N°

N°

N°

N°

N°

N°

N°

N°

N°

N°

N°

N°

N°

N°

N°

N°

N°

N°

N°

N°

N°

N°

N°

N°

N°

N°

N°

N°

N°

N°

N°

N°

N°

N°

N°

N°

N°

N°

N°

N°

N°

N°

## Dati tecnici

### Numeri certificati custodia

Certificato Nr. (EAC)	C-DE.AB54.B.00251.19	DEF   Condizioni di omologazione	ULus, RMRS, DNV
Dichiarazione di conformità n. (DoC LVD)	DE_PS2410_160412_001ISS02	N&deg;deg; Certificato (cULus)	E197061
Numero del certificato, custodia vuota (EAC)	C-DE.HB07.B.00089/20	N° certificato (MARITREG)	19.00108.272
N° certificato scatola morsettiera (EAC)	C-DE.AD54.B.00251/19 Ind. Terminal Box		

### Classificazioni

ETIM 6.0	EC000261	ETIM 7.0	EC000261
ETIM 8.0	EC000261	ECLASS 9.0	27-18-01-01
ECLASS 9.1	27-18-92-90	ECLASS 10.0	27-18-01-01
ECLASS 11.0	27-18-01-01	ECLASS 12.0	27-18-01-01

### Conformità ambientale del prodotto

REACH SVHC	Lead 7439-92-1
SCIP	9e4cab4e-239c-4e14-b9df-a0fee300d28a

### Omologazioni

Omologazioni



ROHS	Conforme
UL File Number Search	Sito web UL
N&deg;deg; Certificato (cULus)	E197061

### Download

Omologazione/Certificato/Documento di conformità	<a href="#">C-DE.AD54.B.00251.19 Ind. Terminal Box</a> <a href="#">RUC-DE.BE02.B.00173</a> <a href="#">TAE00002SM</a> <a href="#">19.00108.272</a> <a href="#">EU Declaration of Conformity - Klippon K Empty Enclosures - DoC DE PS2410 160412 001ISS02</a> <a href="#">DoM Klippon K salt water resistance</a> <a href="#">DoM Klippon K EN 45545-2 2013 Railway</a>
Dati ingegneristici	<a href="#">CAD data – STEP</a>
Dati ingegneristici	<a href="#">WSCAD</a>
Specifiche del capitolato	<a href="#">Klippon K1_0342000000_DE</a> <a href="#">Klippon K1_0342000000_EN</a>
Documentazione utente	<a href="#">Assembly guidelines - empty enclosures</a>
Cataloghi	<a href="#">Catalogues in PDF-format</a>
Brochure	<a href="#">MB KLIPPON ENCL.TECN EN</a> <a href="#">FL RAILWAY 2014 EN</a> <a href="#">FL RAILWAY 2014 EN</a>

**KLIPPON K1****Weidmüller Interfaces GmbH & Co. KG**

Postfach 3030

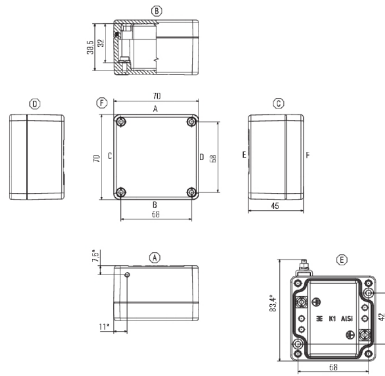
32760 Detmold

Tel. +49 5231 14-0

Fax. +49 5231 14-2083

info@weidmueller.com

www.weidmueller.com

**Disegni****Disegno quotato**

XX\* nur für 6E28940000