

KLIPPON K3

Weidmüller Interface GmbH & Co. KG

Klingenbergstraße 26

D-32758 Detmold

Germany

www.weidmueller.com

Simile alla figura



Le custodie in alluminio Klippon® K sono adatte all'uso in una vastissima gamma di aree diverse. All'interno delle custodie possono essere installati numerosi componenti, che trarranno particolare beneficio dalla resistenza alle alte temperature, dall'eccellente protezione IP e dalla buona resistenza agli urti.

A prescindere dal tipo di applicazione richiesta, Weidmüller è in grado di fornire una vasta gamma di custodie in alluminio in grado di soddisfare ogni esigenza dei suoi clienti.

I servizi Klippon® K per le zone pericolose sono disponibili a richiesta.

La nostra vasta gamma di prodotti offre i seguenti vantaggi:

- Disponibilità di due finiture superficiali: rivestimento naturale e a polvere (RAL 7001)
- Disponibile come standard con guarnizione sagomata in cloroprene (o a scelta in silicone)
- Sistema di chiusura standardizzato con viti a testa fessurata Torx per 19 misure di custodia
- Fori di montaggio al di fuori dell'area della guarnizione
- Elevati gradi di protezione: IP66, IP67 e IP68 secondo DIN EN 60529
- Resistenza agli urti fino a 7 (10) joule
- Oltre a rispondere alla norma sulle custodie vuote, questi modelli hanno conseguito numerose altre approvazioni: ATEX, IECEx, EAC, cULus, Russian Maritime Register e DNV GL.

- Anche per applicazioni ferroviarie secondo EN 45545-2:2013
- Lega resistente all'acqua marina
- Custodie standardizzate per ripartitori con fori filettati e diverse configurazioni di morsetti

Dati generali per l'ordinazione

| | |
|-----------------------------------|--|
| Versione | Klippon K (custodia vuota in alluminio), Custodia vuota, Custodia in alluminio, Posizione verticale: 70 mm, Larghezza: 165 mm, Profondità: 45 mm, Materiale: alluminio AISi12, non trattato, argento |
| Nr.Cat. | 0342200000 |
| Tipo | KLIPPON K3 |
| GTIN (EAN) | 4008190116521 |
| CPZ | 5 Pezzo |
| adatto per guida non equipaggiata | 1910030000 |

Data di creazione 8 marzo 2023 20.03.22 CET

KLIPPON K3

Weidmüller Interface GmbH & Co. KG

Klingenbergstraße 26

D-32758 Detmold

Germany

www.weidmueller.com

Dati tecnici

Dimensioni e pesi

| | | | |
|----------------------|---------|------------------------|------------|
| Profondità | 45 mm | Profondità (pollici) | 1,772 inch |
| Posizione verticale | 70 mm | Altezza (pollici) | 2,756 inch |
| Larghezza | 165 mm | Larghezza (pollici) | 6,496 inch |
| Altezza di fissaggio | 42 mm | Larghezza di fissaggio | 153 mm |
| Peso netto | 442,6 g | | |

Temperature

| | | | |
|--------------------------------|----------------|--------------------------------|--------|
| Temperatura d'esercizio | -40 °C...80 °C | Temperatura d'esercizio , min. | -40 °C |
| Temperatura d'esercizio , max. | 80 °C | | |

PE70 Dati Generali

| | | | |
|--------------------------------------|---|--|------------------------|
| Allegato coperchio | M4 torx stainless steel screws with slot | Altezza apertura di accesso | 63 mm |
| Campi di applicazione | Processo industriale, Sistema dei trasporti, Costruzioni navali, Industria degli imballaggi, Impianti portuali, Settore meccanico | Carico max. | 1,155 kg |
| Coperchio | Sì | Coppia di serraggio delle viti coperchio | 2,5 Nm |
| Fissaggio dei componenti | fori filettati M4 | Fissaggio della custodia | fori 4 mm |
| Grado di protezione | IP66, IP67, IP68 | Grado di protezione (UL) | Type 4, Type 4X |
| Larghezza apertura di accesso | 158 mm | Materiale | alluminio AISi12 |
| Materiale delle guarnizioni | Cloroprene | Norme | EN 45545-2:2013 |
| Nota: grado di protezione | IP68 (t=72h, h=1m) | Numero di viti sul coperchio | 4 |
| Piastra a flangia | No | Resistenza agli urti | 10 J versione standard |
| Spessore del materiale del coperchio | 3 mm | Spessore del materiale della custodia | 3,5 mm |
| Superficie | non trattato | Temperatura d'esercizio , max. | 80 °C |
| Temperatura d'esercizio , min. | -40 °C | | |

Collegamenti a vite

| | | | |
|-----|---|-----|---|
| M12 | 1 | M16 | 1 |
|-----|---|-----|---|

Collegamenti a vite a destra

| | | | |
|-----|---|-----|---|
| M12 | 1 | M16 | 1 |
|-----|---|-----|---|

Collegamenti a vite in alto / in basso

| | | | |
|-----|---|-----|---|
| M12 | 6 | M16 | 5 |
| M20 | 4 | | |

Equipaggiamento orizzontale

| | |
|-----------------------------|------|
| WDU 2,5 / ZDU 2,5 / IDU 2,5 | 1x22 |
|-----------------------------|------|

Equipaggiamento verticale

| | | | |
|-----------------------------|---|---------------|---|
| WDU 2,5 / ZDU 2,5 / IDU 2,5 | * | WDU 4 / ZDU 4 | * |
|-----------------------------|---|---------------|---|

KLIPPON K3

Weidmüller Interface GmbH & Co. KG

Klingenbergstraße 26

D-32758 Detmold

Germany

www.weidmueller.com

Dati tecnici

Numeri certificati custodia

| | | | |
|--|---|----------------------------------|------------------|
| Certificato Nr. (EAC) | C-DE.AB54.B.00251.19 | DEF Condizioni di omologazione | cULus, RMRS, DNV |
| Dichiarazione di conformità n. (DoC LVD) | DE_PS2410_160412_001ISS02 | N°deg; Certificato (cULus) | E197061 |
| Numero del certificato, custodia vuota (EAC) | C-DE.HB07.B.00089/20 | N° certificato (MARITREG) | 19.00108.272 |
| N° certificato scatola morsettiera (EAC) | C-DE.AD54.B.00251/19 Ind. Terminal Box | | |

Classificazioni

| | | | |
|-------------|-------------|-------------|-------------|
| ETIM 6.0 | EC000261 | ETIM 7.0 | EC000261 |
| ETIM 8.0 | EC000261 | ECLASS 9.0 | 27-18-01-01 |
| ECLASS 9.1 | 27-18-92-90 | ECLASS 10.0 | 27-18-01-01 |
| ECLASS 11.0 | 27-18-01-01 | ECLASS 12.0 | 27-18-01-01 |

Conformità ambientale del prodotto

| | |
|------------|--------------------------------------|
| REACH SVHC | Lead 7439-92-1 |
| SCIP | 9e4cab4e-239c-4e14-b9df-a0fee300d28a |

Omologazioni

Omologazioni



| | |
|--------------------------------|-------------|
| ROHS | Conforme |
| UL File Number Search | Sito web UL |
| N°deg; Certificato (cULus) | E197061 |

Download

| | |
|--|--|
| Omologazione/Certificato/Documento di conformità | C-DE.AD54.B.00251.19 Ind. Terminal Box RUC-DE.BE02.B.00173 TAE00002SM 19.00108.272 EU Declaration of Conformity - Klippon K Empty Enclosures - DoC DE PS2410 160412 001ISS02 DoM Klippon K salt water resistance DoM Klippon K EN 45545-2 2013 Railway |
| Dati ingegneristici | CAD data – STEP |
| Dati ingegneristici | WSCAD |
| Specifiche del capitolato | Klippon K3_0342200000_DE Klippon K3_0342200000_EN |
| Documentazione utente | Assembly guidelines - empty enclosures |
| Cataloghi | Catalogues in PDF-format |
| Brochure | MB KLIPPON ENCL.TECN EN FL RAILWAY 2014 EN FL RAILWAY 2014 EN |

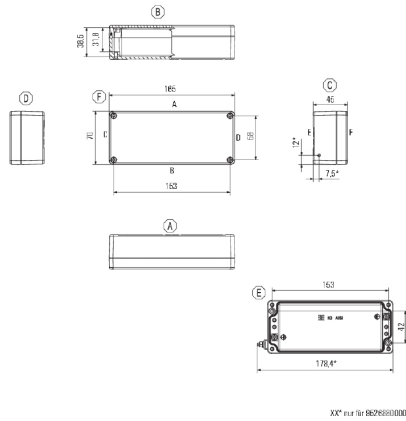
KLIPPON K3

Weidmüller Interface GmbH & Co. KG
Klingenbergstraße 26
D-32758 Detmold
Germany

Disegni

www.weidmueller.com

Disegno quotato



K3* r12 für 18296801000