

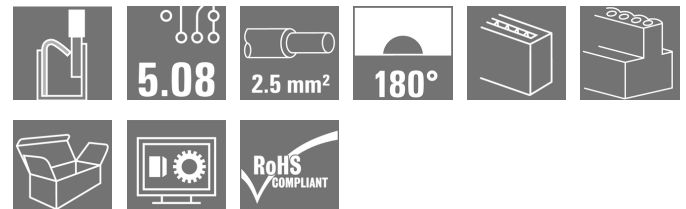
**BLDF 5.08/03/180 SN BK BX**
**Weidmüller Interface GmbH & Co. KG**

Klingenbergstraße 26

D-32758 Detmold

Germany

www.weidmueller.com

**Illustrazione del prodotto**


La forte soluzione "Daisy-Chain" per applicazioni di bus di segnali potenti si presta anche per catene di energia ausiliaria da 400V con una corrente di carico max. di 18,5A. Il grande volume di contatto con una sezione del cavo fino a 2,5mm<sup>2</sup>, grazie alla minore caduta di tensione, è particolarmente vantaggioso con cavi bus lunghi o con correnti elevate.

Le 4 versioni a flangia, compresa la levetta di sgancio brevettata, danno vita a un concetto di bloccaggio orientato all'utente.

**Dati generali per l'ordinazione**

Versione	Connettore per circuito stampato, Connettore femmina, 5.08 mm, Numero di poli: 3, 180°, PUSH IN con attuatore, Molla autobloccante, Campo di sezioni, max. : 3.31 mm <sup>2</sup> , Box
Nr.Cat.	<a href="#">1000870000</a>
Tipo	BLDF 5.08/03/180 SN BK BX
GTIN (EAN)	4032248817276
CPZ	80 Pezzo
Parametri prodotto	IEC: 400 V / 20.8 A / 0.2 - 2.5 mm <sup>2</sup> UL: 300 V / 18.5 A / AWG 12 - AWG 26
Imballaggio	Box

Data di creazione 7 marzo 2023 0.12.43 CET

**BLDF 5.08/03/180 SN BK BX****Weidmüller Interface GmbH & Co. KG**

Klingenbergstraße 26

D-32758 Detmold

Germany

www.weidmueller.com

**Dati tecnici****Dimensioni e pesi**

Profondità	28,3 mm	Profondità (pollici)	1,114 inch
Posizione verticale	24,7 mm	Altezza (pollici)	0,972 inch
Larghezza	15,24 mm	Larghezza (pollici)	0,6 inch
Peso netto	8,7 g		

**Temperature**

Temperatura d'esercizio , min.	-50 °C	Temperatura d'esercizio , max.	100 °C
--------------------------------	--------	--------------------------------	--------

**Parametri del sistema**

Famiglia prodotti	OMNIMATE Signal - Serie BL/SL 5.08	Tipo di collegamento	Collegamento al campo
Tecnica di collegamento cavi	PUSH IN con attuatore, Molla autobloccante	Passo in mm (P)	5,08 mm
Passo in pollici (P)	0,2 inch	Direzione d'uscita del conduttore	180°
Numero di poli	3	L1 in mm	10,16 mm
L1 in pollici	0,4 inch	quantità di file	1
Numero di serie di poli	1	Sezione di dimensionamento	2,5 mm <sup>2</sup>
Protezione da contatto accidentale DIN VDE 57 106	sicurezza per le dita	Protezione da contatto accidentale secondo DIN VDE 0470	IP 20 innestato / IP 10 non innestato
Grado di protezione	IP20	Resistenza di passaggio	≤5 mΩ
Codificabile	Sì	Lunghezza di spellatura	10 mm
Lama cacciavite	0,6 x 3,5	Lama cacciavite norma	DIN 5264
Cicli di inserimento	25	Forza di innesto/polo, max.	9,5 N
Forza d'estrazione/polo, max.	7,5 N		

**Dati del materiale**

Materiale isolante	PBT	Colori	nero
Tabella dei colori (simile)	RAL 9011	Gruppo materiali isolanti	IIIa
Comparative Tracking Index (CTI)	≥ 200	Classe d'infiammabilità UL 94	V-0
Materiale dei contatti	CuSn	Superficie dei contatti	stagnato
Struttura a strati del connettore maschio	4...8 µm Sn stagnato a caldo	Temperatura di magazzinaggio, min.	-40 °C
Temperatura di magazzinaggio, max.	70 °C	Temperatura d'esercizio , min.	-50 °C
Temperatura d'esercizio , max.	100 °C	Campo della temperatura di montaggio, min.	-30 °C
Campo della temperatura di montaggio, max.	100 °C		

**Conduttori adatti al collegamento**

Campo di sezioni, min.	0,13 mm <sup>2</sup>
Campo di sezioni, max.	3,31 mm <sup>2</sup>
Sezione di collegamento cavo AWG, min.	AWG 26
Sezione di collegamento cavo AWG, max.	AWG 12
rigido, min. H05(07) V-U	0,2 mm <sup>2</sup>
rigido, max. H05(07) V-U	2,5 mm <sup>2</sup>
Flessibile, min. H05(07) V-K	0,2 mm <sup>2</sup>
Flessibile, max. H05(07) V-K	2,5 mm <sup>2</sup>
con terminale AEH con collare DIN 46 228/4, min.	0,25 mm <sup>2</sup>

## BLDF 5.08/03/180 SN BK BX

**Weidmüller Interface GmbH & Co. KG**  
 Klingenbergstraße 26  
 D-32758 Detmold  
 Germany

www.weidmueller.com

## Dati tecnici

con terminale AEH con collare DIN 46 228/4, max. 2,5 mm<sup>2</sup>

con terminale, DIN 46228 pt 1, min. 0,25 mm<sup>2</sup>

con terminale a norma DIN 46 228/1, max. 2,5 mm<sup>2</sup>

Calibro a tampone secondo EN 60999 a 2,8 mm x 2,0 mm  
 x b; ø

Condotto innestabile	Sezione trasversale per il collegamento del conduttore	Tipo	con cablaggio di precisione
		nominale	0,5 mm <sup>2</sup>
terminale		Lunghezza di spellatura	nominale 12 mm
		Terminale consigliato	<a href="#">H0,5/16 OR</a>
		Lunghezza di spellatura	nominale 10 mm
		Terminale consigliato	<a href="#">H0,5/10</a>
Condotto innestabile	Sezione trasversale per il collegamento del conduttore	Tipo	con cablaggio di precisione
		nominale	0,75 mm <sup>2</sup>
terminale		Lunghezza di spellatura	nominale 12 mm
		Terminale consigliato	<a href="#">H0,75/16 W</a>
		Lunghezza di spellatura	nominale 10 mm
		Terminale consigliato	<a href="#">H0,75/10</a>
Condotto innestabile	Sezione trasversale per il collegamento del conduttore	Tipo	con cablaggio di precisione
		nominale	1 mm <sup>2</sup>
terminale		Lunghezza di spellatura	nominale 12 mm
		Terminale consigliato	<a href="#">H1,0/16D R</a>
		Lunghezza di spellatura	nominale 10 mm
		Terminale consigliato	<a href="#">H1,0/10</a>
Condotto innestabile	Sezione trasversale per il collegamento del conduttore	Tipo	con cablaggio di precisione
		nominale	1,5 mm <sup>2</sup>
terminale		Lunghezza di spellatura	nominale 10 mm
		Terminale consigliato	<a href="#">H1,5/10</a>
		Lunghezza di spellatura	nominale 12 mm
		Terminale consigliato	<a href="#">H1,5/16 R</a>
Condotto innestabile	Sezione trasversale per il collegamento del conduttore	Tipo	con cablaggio di precisione
		nominale	2,5 mm <sup>2</sup>
terminale		Lunghezza di spellatura	nominale 10 mm
		Terminale consigliato	<a href="#">H2,5/10</a>
		Lunghezza di spellatura	nominale 13 mm
		Terminale consigliato	<a href="#">H2,5/16DS BL</a>

Testo di riferimento Il diametro esterno del collare isolante non dovrebbe essere più largo del passo (P). La lunghezza dei terminali deve essere scelta a seconda del prodotto e della tensione nominale.

## BLDF 5.08/03/180 SN BK BX

Weidmüller Interface GmbH &amp; Co. KG

Klingenbergstraße 26

D-32758 Detmold

Germany

www.weidmueller.com

## Dati tecnici

## Dati di dimensionamento secondo IEC

Testato secondo lo standard

IEC 60664-1, IEC 61984

Corrente di dimensionamento, numero massimo di poli (Tu=20 °C)

17,4 A

Corrente di dimensionamento, numero massimo di poli (Tu = 40°C)

14,9 A

Corrente nominale del collegamento trasversale, numero max. di poli (Ta=20°C)

23,3 A

Corrente nominale del collegamento trasversale, numero max. di poli (Ta=40°C)

19,9 A

Tensione di dimensionamento con classe di sovratensione/grado di lordura III/2

320 V

Tensione di dimensionamento con classe di sovratensione/grado di lordura II/2

4 kV

Sovratensione nominale con classe di sovratensione/grado di lordura III/3

4 kV

Corrente di dimensionamento, numero minimo di poli (Tu=20 °C)

20,8 A

Corrente di dimensionamento, numero minimo di poli (Tu=40 °C)

17,9 A

Corrente nominale del collegamento trasversale, numero min. di poli (Ta=20°C)

28,1 A

Corrente nominale del collegamento trasversale, numero min. di poli (Ta=40°C)

24,2 A

Tensione di dimensionamento con classe di sovratensione/grado di lordura II/2

400 V

Tensione nominale con classe di sovratensione/grado di lordura III/3

250 V

Tensione di dimensionamento con classe di sovratensione/grado di lordura III/2

4 kV

Portata transitoria

3 x 1s mit 120 A

## Dati di dimensionamento secondo CSA

Istituto (CSA)



N° certificato (CSA)

200039-1121690

Tensione nominale (Gruppo B / CSA)

300 V

Tensione nominale (Gruppo D / CSA)

300 V

Corrente nominale (Gruppo B / CSA)

18,5 A

Corrente nominale (Gruppo D / CSA)

10 A

Sezione di collegamento cavo AWG, min.

AWG 12

Sezione di collegamento cavo AWG, max.

AWG 26

Riferimento ai valori di omologazione

Le specifiche indicano i valori massimi, per i dettagli fare riferimento al certificato di conformità.

## Dati di dimensionamento sec. UL 1059

Istituto (cURus)



N° certificato (cURus)

E60693

Tensione nominale (Gruppo B / UL 1059)

300 V

Tensione nominale (Gruppo D / UL 1059)

300 V

Corrente nominale (Gruppo B / UL 1059)

18,5 A

Corrente nominale (Gruppo D / UL 1059)

10 A

Sezione di collegamento cavo AWG, min.

AWG 12

Sezione di collegamento cavo AWG, max.

AWG 26

Riferimento ai valori di omologazione

Le specifiche indicano i valori massimi, per i dettagli fare riferimento al certificato di conformità.

## Imballaggio

Imballaggio

Box

Lunghezza VPE

351 mm

Larghezza VPE

137 mm

Altezza VPE

38 mm

Data di creazione 7 marzo 2023 0.12.43 CET

**BLDF 5.08/03/180 SN BK BX****Weidmüller Interface GmbH & Co. KG**

Klingenbergstraße 26

D-32758 Detmold

Germany

www.weidmueller.com

**Dati tecnici****Dati di dimensionamento collegamento trasversale secondo DIN IEC**

Corrente nominale del collegamento trasversale, numero max. di poli (Ta=20°C)	23,3 A	Corrente nominale del collegamento trasversale, numero max. di poli (Ta=40°C)	19,9 A
Corrente nominale del collegamento trasversale, numero min. di poli (Ta=20°C)	28,1 A	Corrente nominale del collegamento trasversale, numero min. di poli (Ta=40°C)	24,2 A

**Classificazioni**

ETIM 6.0	EC002638	ETIM 7.0	EC002638
ETIM 8.0	EC002638	ECLASS 9.0	27-44-03-09
ECLASS 9.1	27-44-03-09	ECLASS 10.0	27-44-03-09
ECLASS 11.0	27-46-02-02	ECLASS 12.0	27-46-02-02

**Nota importante**

Conformità IPC	Conformità: i prodotti sono sviluppati, prodotti e forniti secondo standard e normative internazionali riconosciuti, sono conformi alle caratteristiche indicate nel foglio dati e soddisfano le caratteristiche decorative in accordo con IPC-A-610 "Classe 2". Ulteriori richieste relative al prodotto potranno essere valutate su richiesta.
Note	<ul style="list-style-type: none"> <li>• Altre varianti su richiesta</li> <li>• A richiesta contatti con superfici dorate</li> <li>• Corrente nominale relativa alla sezione nominale e al numero min. di poli</li> <li>• Terminali senza collare isolante secondo DIN 46228/1</li> <li>• Terminali con collare isolante DIN 46228/4</li> <li>• P su disegno = passo</li> <li>• Per la pinza crimpatrice PZ 6/5 è consigliata una forma di crimpatura "A" per i terminali.</li> <li>• Il rilevatore di prova può essere usato solo come punto di pickup potenziale.</li> <li>• Stoccaggio a lungo termine del prodotto con una temperatura media di 50 °C e una umidità media del 70%, 36 mesi</li> </ul>

**Omologazioni**

Omologazioni



ROHS	Conforme
UL File Number Search	Sito web UL
N° certificato (cURus)	E60693

**BLDF 5.08/03/180 SN BK BX****Weidmüller Interface GmbH & Co. KG**  
Klingenbergstraße 26  
D-32758 Detmold  
Germany**Dati tecnici**

www.weidmueller.com

**Download**

---

Omologazione/Certificato/Documento di conformità	<a href="#">Declaration of the Manufacturer</a>
Dati ingegneristici	<a href="#">CAD data – STEP</a>
Dati ingegneristici	<a href="#">WSCAD</a>
Cataloghi	<a href="#">Catalogues in PDF-format</a>
Brochure	<a href="#">FL DRIVES EN</a> <a href="#">MB DEVICE MANUF. EN</a> <a href="#">FL DRIVES DE</a> <a href="#">FL BUILDING SAFETY EN</a> <a href="#">FL APPL LED LIGHTING EN</a> <a href="#">FLIndustr.CONTROLS EN</a> <a href="#">FL MACHINE SAFETY EN</a> <a href="#">FL HEATING ELECTR EN</a> <a href="#">FL APPL INVERTER EN</a> <a href="#">FL_BASE_STATION_EN</a> <a href="#">FL ELEVATOR EN</a> <a href="#">FL POWER SUPPLY EN</a> <a href="#">FL 72H SAMPLE SER EN</a> <a href="#">PO OMNIMATE EN</a> <a href="#">PO OMNIMATE EN</a>

---

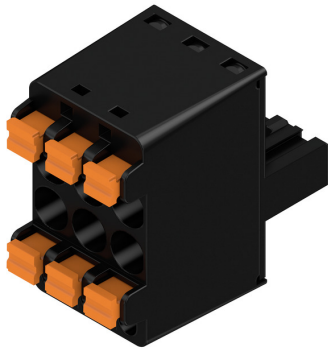
**BLDF 5.08/03/180 SN BK BX**

**Weidmüller Interface GmbH & Co. KG**  
 Klingenbergstraße 26  
 D-32758 Detmold  
 Germany

www.weidmueller.com

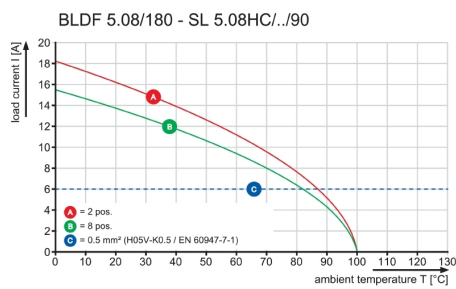
**Disegni**

**Illustrazione del prodotto**

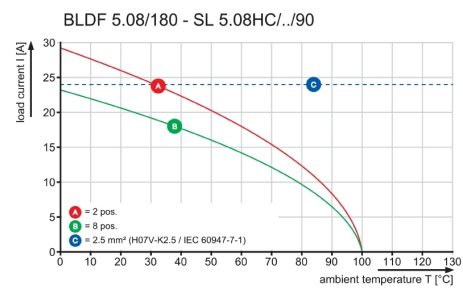


**Dimensional drawing**

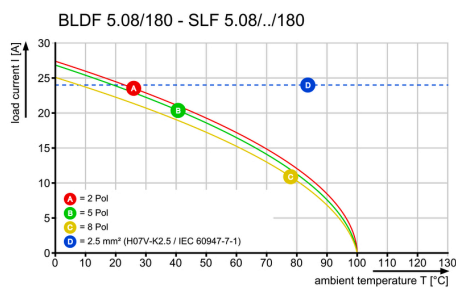
**Graph**



**Graph**



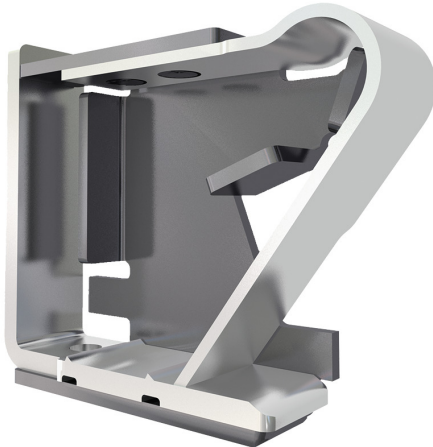
**Graph**



Uncompromising functionality  
 High vibration resistance

Disegni

Vantaggi del prodotto



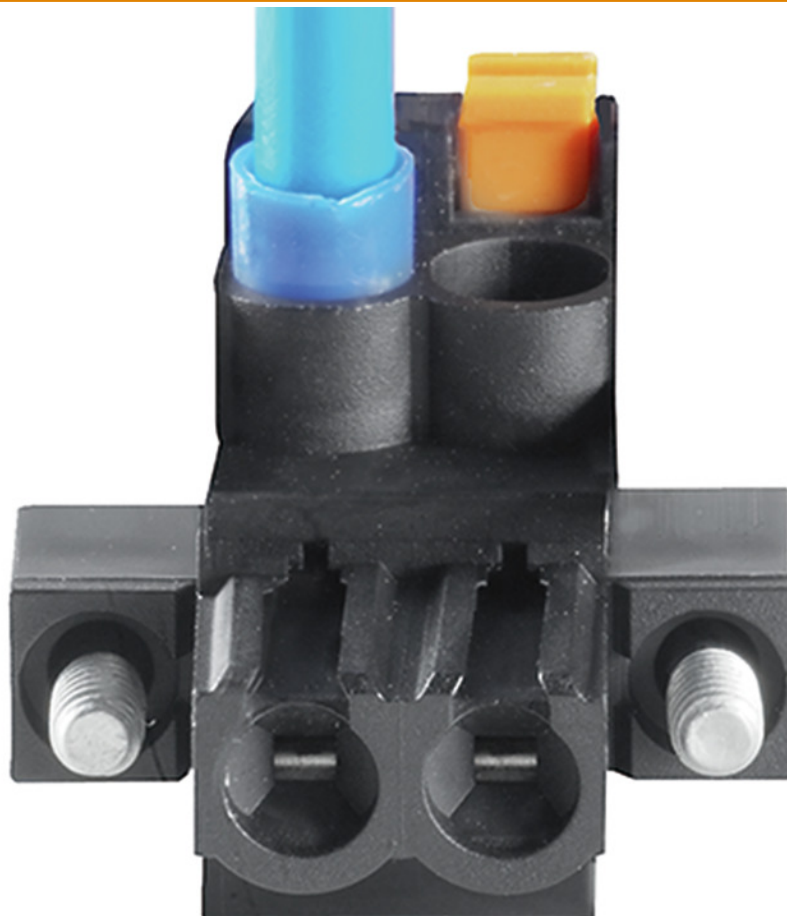
Solid PUSH IN contact  
Safe and durable

Vantaggi del prodotto

Vantaggi del prodotto

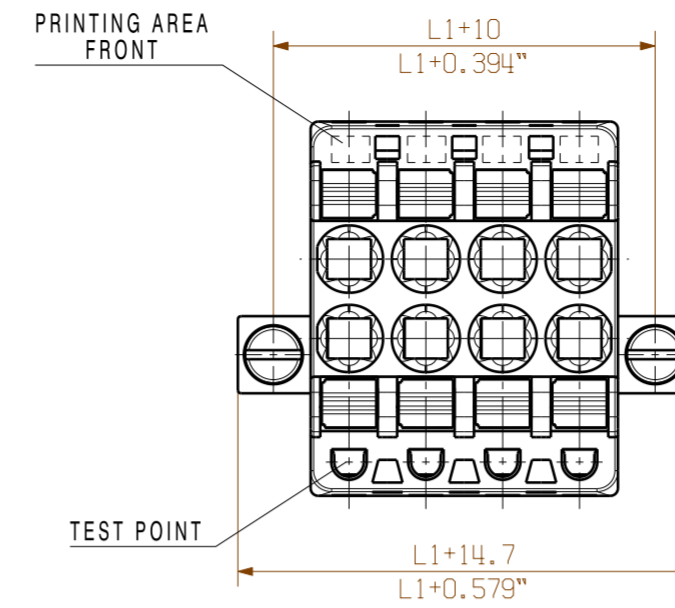
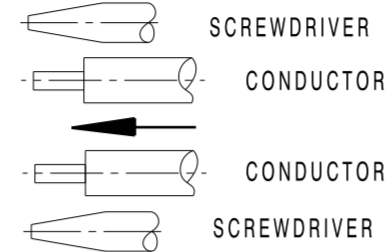
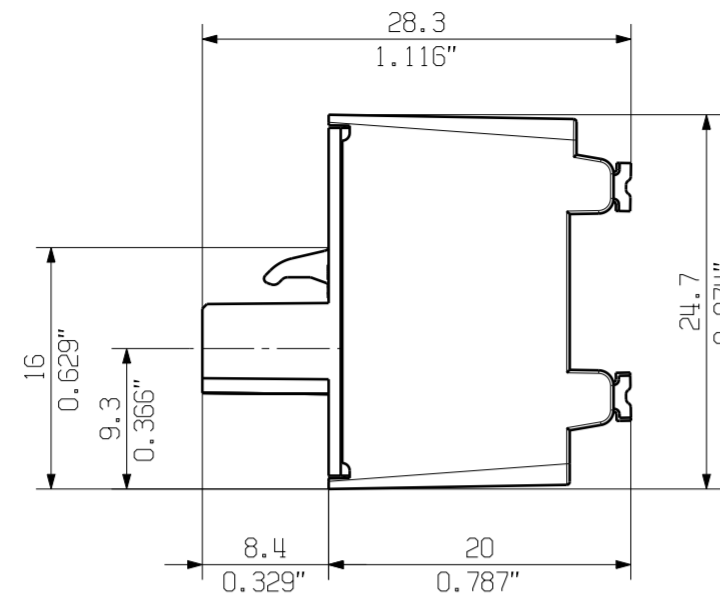
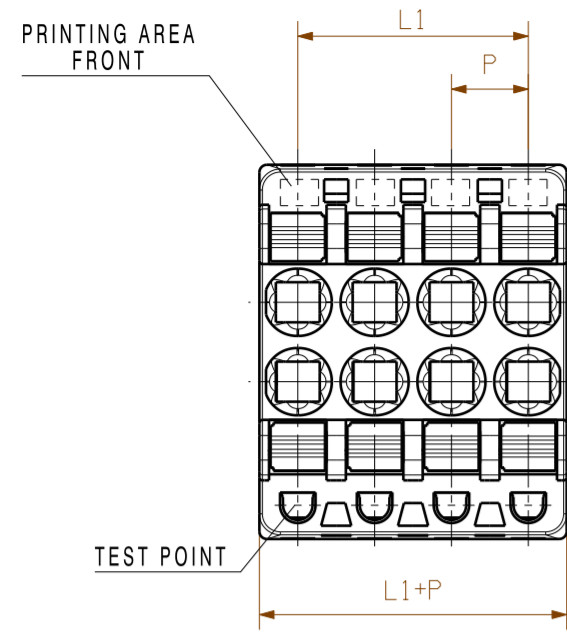


Cost-effective wiring  
Quick and intuitive operation

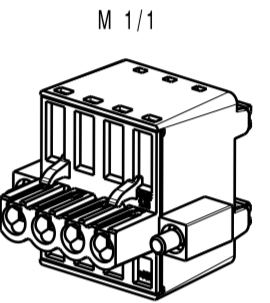
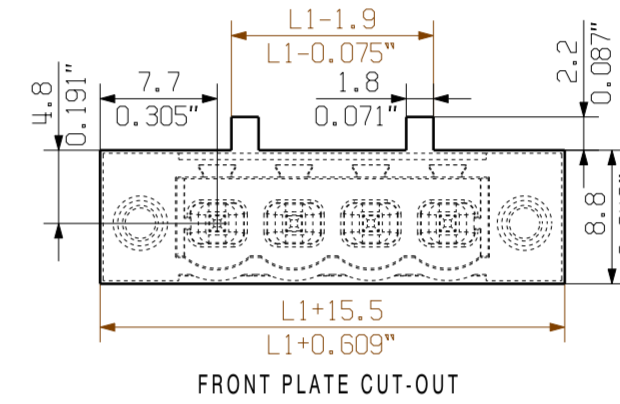
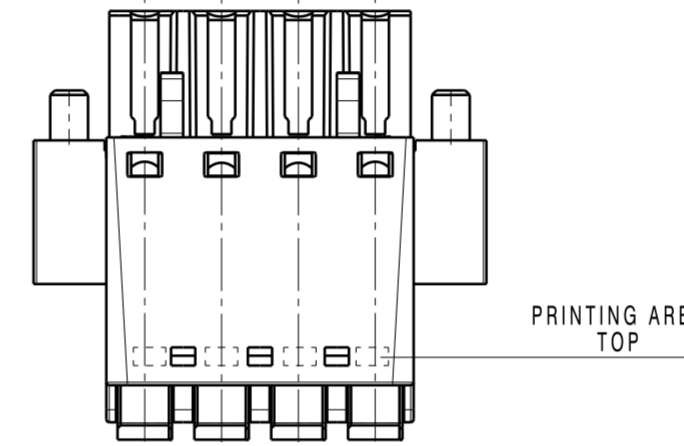
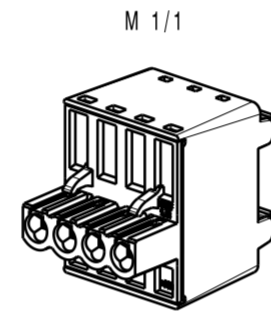
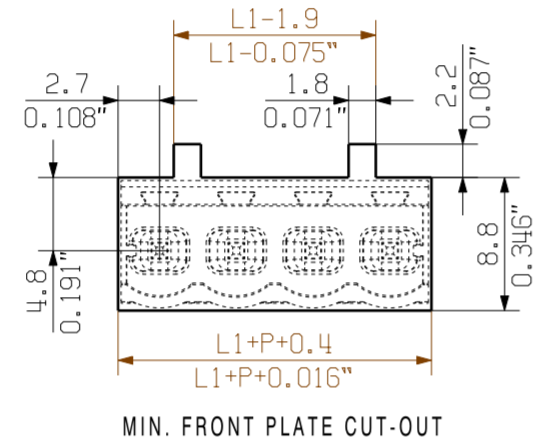
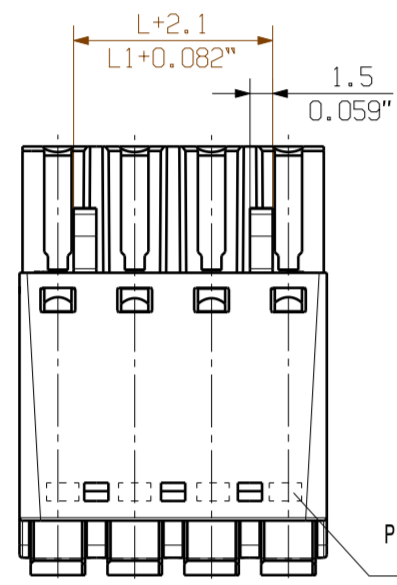
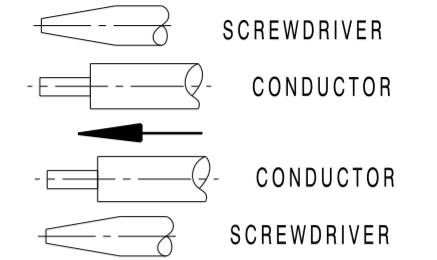
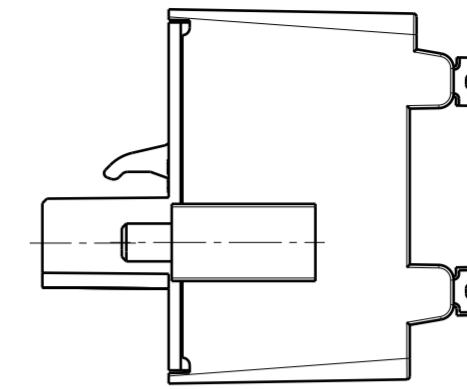


Wide clamping range  
Tool-free wire connection

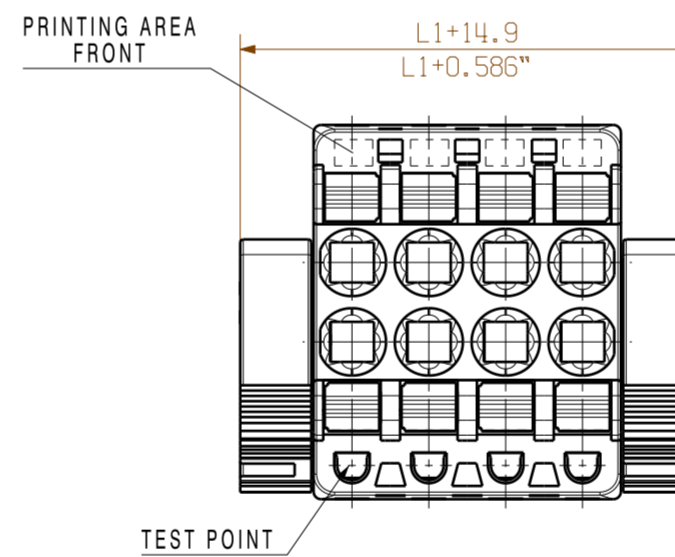
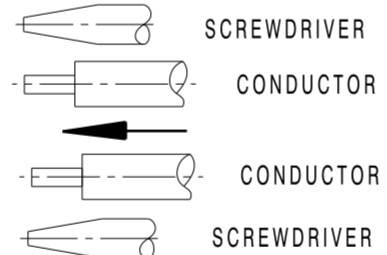
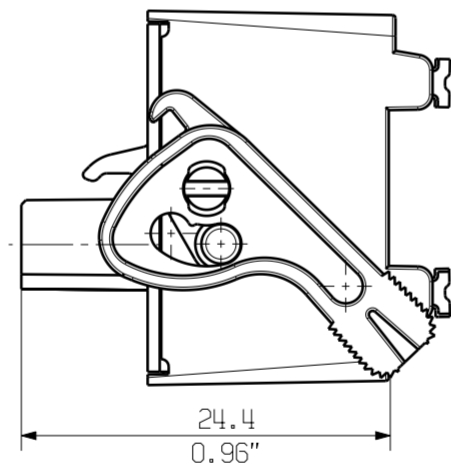
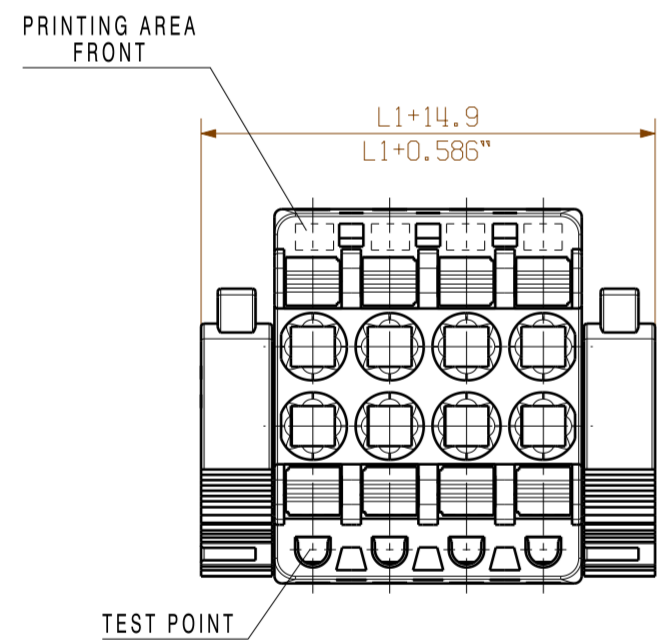
SHOWN: BLDf 5.08/04/180 G



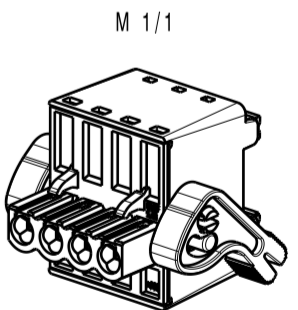
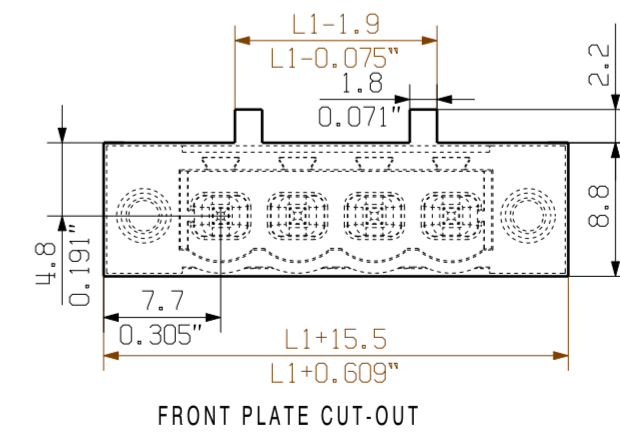
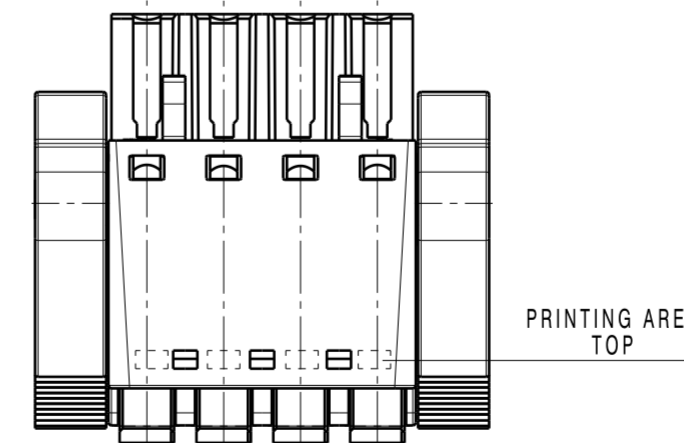
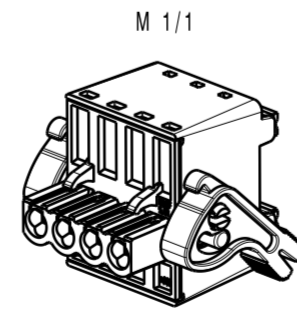
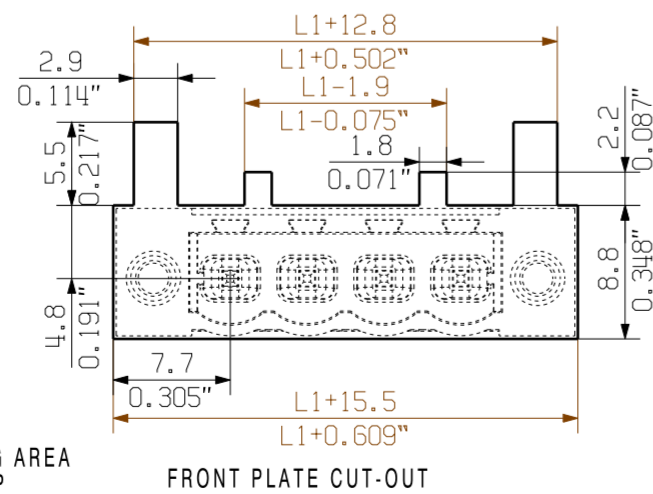
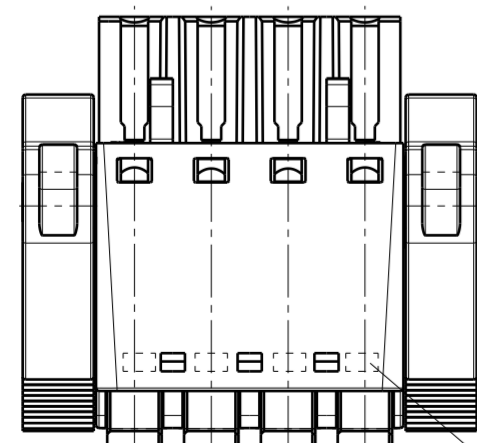
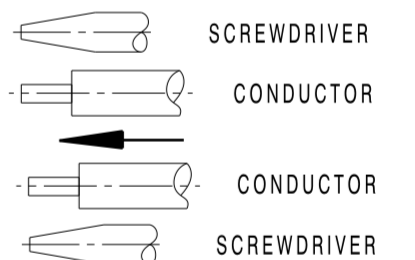
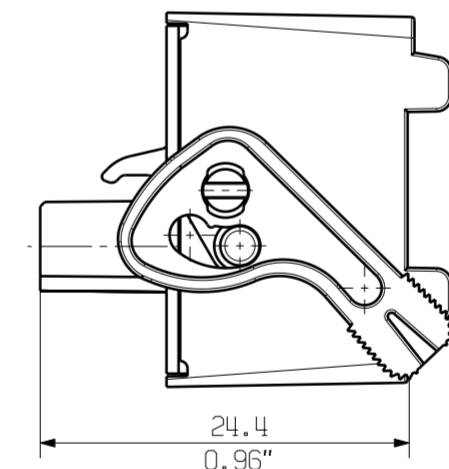
SHOWN: BLDf 5.08/04/180 F



SHOWN: BLDf 5.08/04/180 LR



SHOWN: BLDf 5.08/04/180 LH



For the mounting of PCBs, it should be noted that the rated data given in the catalogue relates only to the connection elements. The necessary creepage and clearance paths must be observed in connection with the respective applicant in accordance with VDE 0110. The current-carrying capacity and pitch tolerance is to be determined according to DIN IEC 326 part 3 very fine.

Weidmüller connectors are tested to the DIN VDE 0627 standard, and are valid for its field of application. Provided that the connectors are used to the intended purpose, all requirements with respect to the occurring of electrical, mechanical, thermic and corrosive stress will be satisfied.

GENERAL TOLERANCE: DIN ISO 2768-m

ALLGEMEINGÜELTIGE KUNDENZEICHUNG, AKTUELLER STAND NUR AUF ANFRAGE  
GENERAL CUSTOMER DRAWING, TOPICAL VERSION ONLY IF REQUIRED

8	35.56	1.400
7	30.48	1.200
6	25.40	1.000
5	20.32	0.800
4	15.24	0.600
3	10.16	0.400
2	5.08	0.200
POLZAHL n	MASS L1	MASS L1
POLES	DIM. [mm]	DIM. [Inch]

P=5.08 RASTER PITCH

EC00002032	Prim PLM Part No.: 002876	Prim ERP Part No.: 1001170000
First Issue Date 01.03.2010	Max. nos. Modification	<b>Weidmüller</b>
	Date 22.07.2019	Name Helis, Maria
Scale: 2:1	Size: A2	Responsible Hertel, Suzann
Drawings Assembly	Approved 31.07.2019	Hertel, Suzann
BLDF 5.08/.../180... BUCHSENLEISTE SOCKET BLOCK		47786 Drawing no. Issue no. Sheet 02 of 02 sheets
Product file: 7379 BLF 5.08 180		