

## BLF 5.08HC/12/90 SN OR BX

**Weidmüller Interface GmbH & Co. KG**

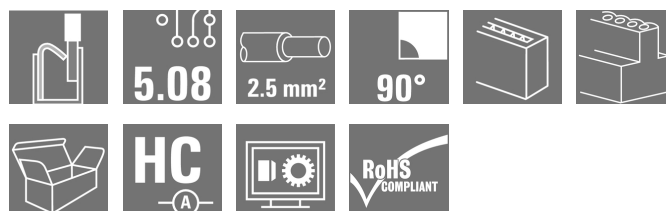
Klingenbergstraße 26

D-32758 Detmold

Germany

www.weidmueller.com

### Illustrazione del prodotto



Come da figura

Affidabile come il collaudatissimo originale e innovativo nei dettagli:

la versione BLF 5.08HC PUSH IN dei connettori femmina BLZP 5.08HC si differenzia non solo per la tecnica di collegamento, ma anche per le dimensioni più compatte. L'innovativo sistema di collegamento a molla PUSH IN di Weidmüller rappresenta il futuro della connessione, semplice e senza utensili. HC = High Current (a corrente forte).

In termini di versatilità, la versione BLF 5.08HC non è inferiore alla versione usata come modello:

- 3 direzioni di uscita cavi garantite assicurano la tradizionale libertà di composizione per un design adatto al tipo di applicazione
- 4 versioni a flangia e la barretta di sgancio brevettata, danno vita ad un sistema di bloccaggio orientato all'utente
- L'utilizzo della combinazione ad innesto BLF 5.08 e SL 5.08HC consente di raggiungere i valori nominali massimi.

### Dati generali per l'ordinazione

Versione	Connettore per circuito stampato, Connettore femmina, 5.08 mm, Numero di poli: 12, 90°, PUSH IN con attuatore, Molla autobloccante, Campo di sezioni, max. : 3.31 mm², Box
Nr.Cat.	<a href="#">1001630000</a>
Tipo	BLF 5.08HC/12/90 SN OR BX
GTIN (EAN)	4032248693436
CPZ	30 Pezzo
Parametri prodotto	IEC: 400 V / 24 A / 0.2 - 2.5 mm² UL: 300 V / 18.5 A / AWG 26 - AWG 12
Imballaggio	Box

**BLF 5.08HC/12/90 SN OR BX****Weidmüller Interface GmbH & Co. KG**

Klingenbergstraße 26

D-32758 Detmold

Germany

www.weidmueller.com

**Dati tecnici****Dimensioni e pesi**

Profondità	26,2 mm	Profondità (pollici)	1,031 inch
Posizione verticale	20,7 mm	Altezza (pollici)	0,815 inch
Larghezza	60,96 mm	Larghezza (pollici)	2,4 inch
Peso netto	26,233 g		

**Temperature**

Temperatura d'esercizio , min.	-50 °C	Temperatura d'esercizio , max.	100 °C
--------------------------------	--------	--------------------------------	--------

**Parametri del sistema**

Famiglia prodotti	OMNIMATE Signal - Serie BL/SL 5.08	Tipo di collegamento	Collegamento al campo
Tecnica di collegamento cavi	PUSH IN con attuatore, Molla autobloccante	Passo in mm (P)	5,08 mm
Passo in pollici (P)	0,2 inch	Direzione d'uscita del conduttore	90°
Numero di poli	12	L1 in mm	55,88 mm
L1 in pollici	2,2 inch	quantità di file	1
Numero di serie di poli	1	Sezione di dimensionamento	2,5 mm <sup>2</sup>
Protezione da contatto accidentale DIN VDE 57 106	sicurezza per le dita	Protezione da contatto accidentale secondo DIN VDE 0470	IP 20 innestato / IP 10 non innestato
Grado di protezione	IP20	Resistenza di passaggio	≤5 mΩ
Codificabile	Sì	Lunghezza di spellatura	10 mm
Lama cacciavite	0,6 x 3,5	Lama cacciavite norma	DIN 5264
Cicli di inserimento	25	Forza di innesto/polo, max.	7 N
Forza d'estrazione/polo, max.	5,5 N		

**Dati del materiale**

Materiale isolante	PBT	Colori	arancione
Tabella dei colori (simile)	RAL 2000	Gruppo materiali isolanti	IIIa
Comparative Tracking Index (CTI)	≥ 200	Classe d'infiammabilità UL 94	V-0
Materiale dei contatti	CuSn	Superficie dei contatti	stagnato
Struttura a strati del connettore maschio	4...8 µm Sn stagnato a caldo	Temperatura di magazzinaggio, min.	-40 °C
Temperatura di magazzinaggio, max.	70 °C	Temperatura d'esercizio , min.	-50 °C
Temperatura d'esercizio , max.	100 °C	Campo della temperatura di montaggio, min.	-30 °C
Campo della temperatura di montaggio, max.	100 °C		

**Conduttori adatti al collegamento**

Campo di sezioni, min.	0,13 mm <sup>2</sup>
Campo di sezioni, max.	3,31 mm <sup>2</sup>
Sezione di collegamento cavo AWG, min.	AWG 26
Sezione di collegamento cavo AWG, max.	AWG 12
rigido, min. H05(07) V-U	0,2 mm <sup>2</sup>
rigido, max. H05(07) V-U	2,5 mm <sup>2</sup>
Flessibile, min. H05(07) V-K	0,2 mm <sup>2</sup>
Flessibile, max. H05(07) V-K	2,5 mm <sup>2</sup>
con terminale AEH con collare DIN 46 228/4, min.	0,25 mm <sup>2</sup>

## BLF 5.08HC/12/90 SN OR BX

**Weidmüller Interface GmbH & Co. KG**  
 Klingenbergstraße 26  
 D-32758 Detmold  
 Germany

www.weidmueller.com

## Dati tecnici

con terminale AEH con collare DIN 46 228/4, max. 2,5 mm<sup>2</sup>

con terminale, DIN 46228 pt 1, min. 0,25 mm<sup>2</sup>

con terminale a norma DIN 46 228/1, max. 2,5 mm<sup>2</sup>

Calibro a tampone secondo EN 60999 a 2,8 mm x 2,0 mm  
 x b; ø

Condotto innestabile	Sezione trasversale per il collegamento del conduttore	Tipo	con cablaggio di precisione
		nominale	0,5 mm <sup>2</sup>
terminale		Lunghezza di spellatura	nominale 12 mm
		Terminale consigliato	<a href="#">H0,5/16 OR</a>
		Lunghezza di spellatura	nominale 10 mm
		Terminale consigliato	<a href="#">H0,5/10</a>
Condotto innestabile	Sezione trasversale per il collegamento del conduttore	Tipo	con cablaggio di precisione
		nominale	0,75 mm <sup>2</sup>
terminale		Lunghezza di spellatura	nominale 12 mm
		Terminale consigliato	<a href="#">H0,75/16 W</a>
		Lunghezza di spellatura	nominale 10 mm
		Terminale consigliato	<a href="#">H0,75/10</a>
Condotto innestabile	Sezione trasversale per il collegamento del conduttore	Tipo	con cablaggio di precisione
		nominale	1 mm <sup>2</sup>
terminale		Lunghezza di spellatura	nominale 12 mm
		Terminale consigliato	<a href="#">H1,0/16D R</a>
		Lunghezza di spellatura	nominale 10 mm
		Terminale consigliato	<a href="#">H1,0/10</a>
Condotto innestabile	Sezione trasversale per il collegamento del conduttore	Tipo	con cablaggio di precisione
		nominale	1,5 mm <sup>2</sup>
terminale		Lunghezza di spellatura	nominale 10 mm
		Terminale consigliato	<a href="#">H1,5/10</a>
		Lunghezza di spellatura	nominale 12 mm
		Terminale consigliato	<a href="#">H1,5/16 R</a>
Condotto innestabile	Sezione trasversale per il collegamento del conduttore	Tipo	con cablaggio di precisione
		nominale	2,5 mm <sup>2</sup>
terminale		Lunghezza di spellatura	nominale 10 mm
		Terminale consigliato	<a href="#">H2,5/10</a>
		Lunghezza di spellatura	nominale 13 mm
		Terminale consigliato	<a href="#">H2,5/16DS BL</a>

Testo di riferimento Il diametro esterno del collare isolante non dovrebbe essere più largo del passo (P). La lunghezza dei terminali deve essere scelta a seconda del prodotto e della tensione nominale.

**BLF 5.08HC/12/90 SN OR BX****Weidmüller Interface GmbH & Co. KG**

Klingenbergstraße 26

D-32758 Detmold


Germany

www.weidmueller.com


**Dati tecnici****Dati di dimensionamento secondo IEC**

Testato secondo lo standard	IEC 60664-1, IEC 61984	Corrente di dimensionamento, numero minimo di poli (Tu=20 °C)	24 A
Corrente di dimensionamento, numero massimo di poli (Tu=20 °C)	19 A	Corrente di dimensionamento, numero minimo di poli (Tu=40 °C)	21 A
Corrente di dimensionamento, numero massimo di poli (Tu = 40°C)	16,5 A	Tensione di dimensionamento con classe di sovratensione/grado di lordura II/2	400 V
Tensione di dimensionamento con classe di sovratensione/grado di lordura III/2	320 V	Tensione nominale con classe di sovratensione/grado di lordura III/3	250 V
Tensione di dimensionamento con classe di sovratensione/grado di lordura II/2	4 kV	Tensione di dimensionamento con classe di sovratensione/grado di lordura III/2	4 kV
Sovratensione nominale con classe di sovratensione/grado di lordura III/3	4 kV	Portata transitoria	3 x 1s mit 120 A

**Dati di dimensionamento secondo CSA**

Istituto (CSA)		N° certificato (CSA)	200039-1121690
Tensione nominale (Gruppo B / CSA)	300 V	Tensione nominale (Gruppo D / CSA)	300 V
Corrente nominale (Gruppo B / CSA)	10 A	Corrente nominale (Gruppo D / CSA)	10 A
Sezione di collegamento cavo AWG, min.	AWG 12	Sezione di collegamento cavo AWG, max.	AWG 26
Riferimento ai valori di omologazione	Le specifiche indicano i valori massimi, per i dettagli fare riferimento al certificato di conformità.		

**Dati di dimensionamento sec. UL 1059**

Istituto (cURus)		N° certificato (cURus)	E60693
Tensione nominale (Gruppo B / UL 1059)	300 V	Tensione nominale (Gruppo D / UL 1059)	300 V
Corrente nominale (Gruppo B / UL 1059)	18,5 A	Corrente nominale (Gruppo D / UL 1059)	10 A
Sezione di collegamento cavo AWG, min.	AWG 26	Sezione di collegamento cavo AWG, max.	AWG 12
Riferimento ai valori di omologazione	Le specifiche indicano i valori massimi, per i dettagli fare riferimento al certificato di conformità.		

**Imballaggio**

Imballaggio	Box	Lunghezza VPE	349 mm
Larghezza VPE	136 mm	Altezza VPE	31 mm

**BLF 5.08HC/12/90 SN OR BX**

**Weidmüller Interface GmbH & Co. KG**  
 Klingenbergstraße 26  
 D-32758 Detmold  
 Germany

www.weidmueller.com

**Dati tecnici**

**Controlli sulla tipologia**

Test: Durabilità delle siglature	Standard	DIN EN 61984 sezione 7.3.2 / 09.02 prendendo lo schema da DIN EN 60068-2-70 / 07.96		
	Test	siglatura di origine, identificazione della tipologia, passo, tipo di materiale, orologio della data		
	Valutazione	disponibile		
	Test	robustezza		
	Valutazione	passato		
Test: Innesto errato (Non intercambiabilità)	Standard	DIN EN 61984 sezione 6.3 e 6.9.1 / 09.02, DIN EN 60512-13-5 / 11.08		
	Test	girato a 180° con elementi di codifica		
	Valutazione	passato		
	Test	ispezione visiva		
	Valutazione	passato		
Test: Sezione bloccabile	Standard	DIN EN 60999-1 sezione 7 e 9.1 / 12.00, DIN EN 60947-1 sezione 8.2.4.5.1 / 04.08		
	Tipo di conduttore	Tipo di cavo e sezione del cavo	rigido 0,2 mm <sup>2</sup>	
		Tipo di cavo e sezione del cavo	semirigido 0,2 mm <sup>2</sup>	
		Tipo di cavo e sezione del cavo	rigido 2,5 mm <sup>2</sup>	
		Tipo di cavo e sezione del cavo	semirigido 2,5 mm <sup>2</sup>	
		Tipo di cavo e sezione del cavo	AWG 26/1	
		Tipo di cavo e sezione del cavo	AWG 26/19	
		Tipo di cavo e sezione del cavo	AWG 14/1	
		Tipo di cavo e sezione del cavo	AWG 14/19	
	Valutazione	passato		
	Test per danni ai conduttori e allentamento accidentale degli stessi	Standard	DIN EN 60999-1 sezione 9.4 / 12.00	
		Requisito	0,2 kg	
		Tipo di conduttore	Tipo di cavo e sezione del cavo	AWG 26/1
			Tipo di cavo e sezione del cavo	AWG 26/19
Valutazione		passato		
Requisito		0,3 kg		
Tipo di conduttore		Tipo di cavo e sezione del cavo	H05V-U0.5	
		Tipo di cavo e sezione del cavo	H05V-K0.5	
Valutazione		passato		
Requisito		0,7 kg		
Tipo di conduttore		Tipo di cavo e sezione del cavo	H07V-U2.5	
		Tipo di cavo e sezione del cavo	H07V-K2.5	
Valutazione		passato		
Requisito		0,9 kg		
Tipo di conduttore	Tipo di cavo e sezione del cavo	AWG 12/1		
	Tipo di cavo e sezione del cavo	AWG 12/19		
Valutazione	passato			

## BLF 5.08HC/12/90 SN OR BX

**Weidmüller Interface GmbH & Co. KG**  
 Klingenbergstraße 26  
 D-32758 Detmold  
 Germany

www.weidmueller.com

## Dati tecnici

Test di estrazione	Standard	DIN EN 60999-1 sezione 9.5 / 12.00
	Requisito	≥10 N
Tipo di conduttore	Tipo di cavo e sezione del cavo	AWG 26/1
	Tipo di cavo e sezione del cavo	AWG 26/19
Valutazione	passato	
Requisito	≥20 N	
Tipo di conduttore	Tipo di cavo e sezione del cavo	H05V-U0.5
	Tipo di cavo e sezione del cavo	H05V-K0.5
Valutazione	passato	
Requisito	≥50 N	
Tipo di conduttore	Tipo di cavo e sezione del cavo	H07V-U2.5
	Tipo di cavo e sezione del cavo	H07V-K2.5
Valutazione	passato	
Requisito	≥60 N	
Tipo di conduttore	Tipo di cavo e sezione del cavo	AWG 12/1
	Tipo di cavo e sezione del cavo	AWG 12/19
Valutazione	passato	

## Classificazioni

ETIM 6.0	EC002638	ETIM 7.0	EC002638
ETIM 8.0	EC002638	ECLASS 9.0	27-44-03-09
ECLASS 9.1	27-44-03-09	ECLASS 10.0	27-44-03-09
ECLASS 11.0	27-46-02-02	ECLASS 12.0	27-46-02-02

## Nota importante

Conformità IPC	Conformità: i prodotti sono sviluppati, prodotti e forniti secondo standard e normative internazionali riconosciuti, sono conformi alle caratteristiche indicate nel foglio dati e soddisfano le caratteristiche decorative in accordo con IPC-A-610 "Classe 2". Ulteriori richieste relative al prodotto potranno essere valutate su richiesta.
Note	<ul style="list-style-type: none"> <li>• Altre varianti su richiesta</li> <li>• A richiesta contatti con superfici dorate</li> <li>• Corrente nominale relativa alla sezione nominale e al numero min. di poli</li> <li>• Terminali senza collare isolante secondo DIN 46228/1</li> <li>• Terminali con collare isolante DIN 46228/4</li> <li>• P su disegno = passo</li> <li>• Per la pinza crimpatrice PZ 6/5 è consigliata una forma di crimpatura "A" per i terminali.</li> <li>• Il rilevatore di prova può essere usato solo come punto di pickup potenziale.</li> <li>• Stoccaggio a lungo termine del prodotto con una temperatura media di 50 °C e una umidità media del 70%, 36 mesi</li> </ul>

## Omologazioni

Omologazioni	
ROHS	Conforme
UL File Number Search	Sito web UL
N° certificato (cURus)	E60693

## BLF 5.08HC/12/90 SN OR BX

**Weidmüller Interface GmbH & Co. KG**  
Klingenbergstraße 26  
D-32758 Detmold  
Germany

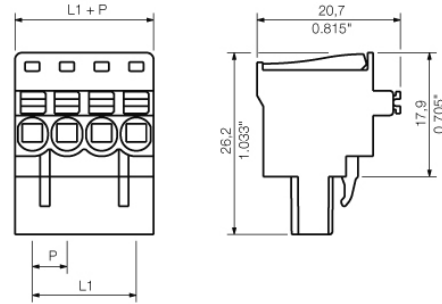
[www.weidmueller.com](http://www.weidmueller.com)

## Dati tecnici

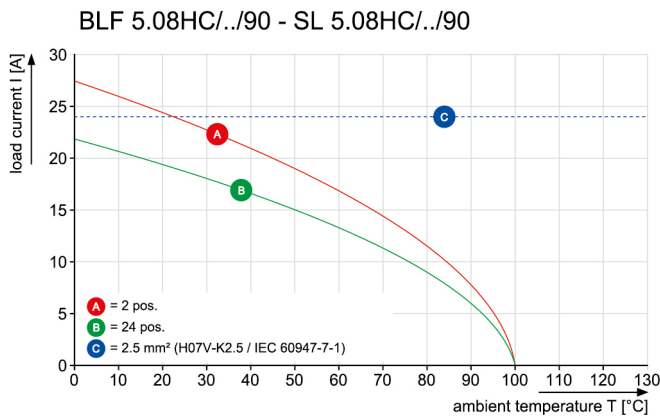
### Download

Omologazione/Certificato/Documento di conformità	<a href="#">Declaration of the Manufacturer</a>
Dati ingegneristici	<a href="#">CAD data – STEP</a>
Dati ingegneristici	<a href="#">WSCAD</a>
Cataloghi	<a href="#">Catalogues in PDF-format</a>
Brochure	<a href="#">FL DRIVES EN</a> <a href="#">MB DEVICE MANUF. EN</a> <a href="#">FL DRIVES DE</a> <a href="#">FL BUILDING SAFETY EN</a> <a href="#">FL APPL LED LIGHTING EN</a> <a href="#">FLIndustr.CONTROLS EN</a> <a href="#">FL MACHINE SAFETY EN</a> <a href="#">FL HEATING ELECTR EN</a> <a href="#">FL APPL INVERTER EN</a> <a href="#">FL_BASE_STATION_EN</a> <a href="#">FL ELEVATOR EN</a> <a href="#">FL POWER SUPPLY EN</a> <a href="#">FL 72H SAMPLE SER EN</a> <a href="#">PO OMNIMATE EN</a> <a href="#">PO OMNIMATE EN</a>

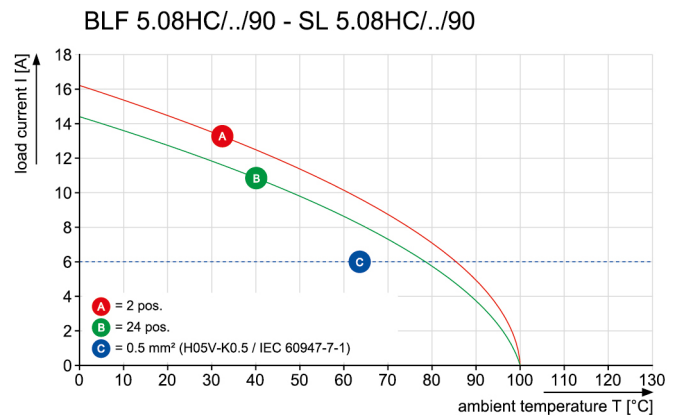
**Dimensional drawing**



**Graph**



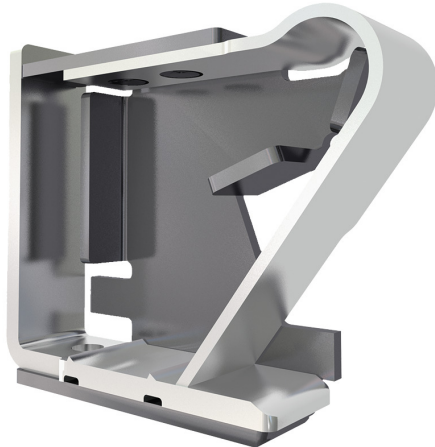
**Graph**



Uncompromising functionality  
 High vibration resistance

Disegni

Vantaggi del prodotto



Solid PUSH IN contact  
Safe and durable

Vantaggi del prodotto

Vantaggi del prodotto



Cost-effective wiring  
Quick and intuitive operation



Wide clamping range  
Tool-free wire connection

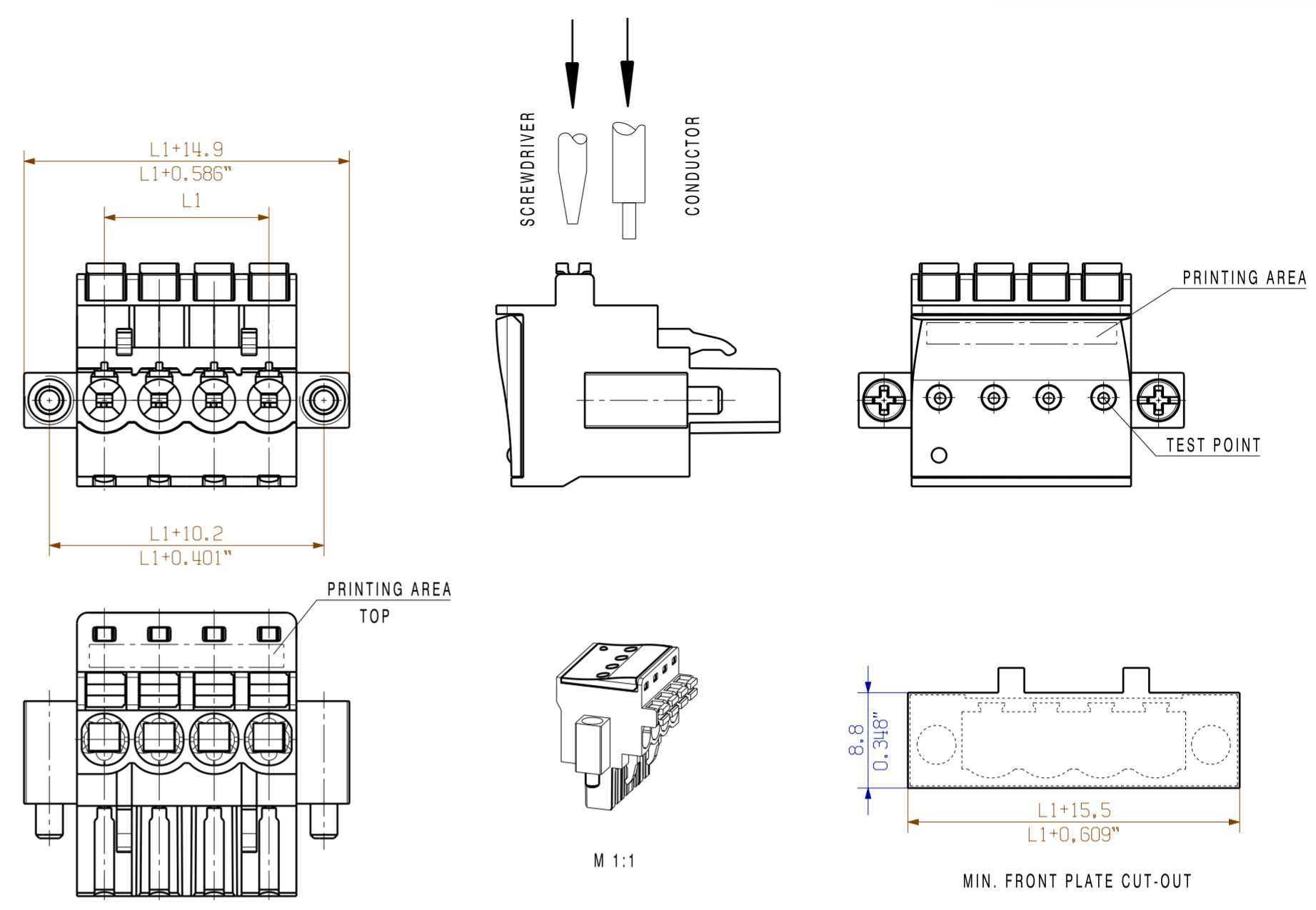
MASSE OHNE TOLERANZ SIND KEINE PRUEFMASSE  
 DIMS. WITHOUT TOLERANCE ARE NOT CONTROL DIMS.

SHOWN: BLF 5.08HC/04/90G SN ...



DIE DEUTSCHE VERSION IST VERBINDLICH  
 THE GERMAN VERSION IS BINDING

SHOWN: BLF 5.08HC/04/90F SN ...



SHOWN: BLF 5.08HC/04/90LR SN ...



SHOWN: BLF 5.08HC/04/90LH SN ...



For the mounting of PCBs, it should be noted that the rated data relates only to the PCB components alone. The necessary creepage and clearance paths must be observed in connection with the respective applicant in accordance to IEC 664 / VDE 0110. The current-carrying capacity and pitch tolerance is to be determined according to DIN IEC 326 part 3 very fine.

Weidmüller PCB components are tested to the DIN EN 61984 standard, and are valid for its field of application. Provided that the components are used to the intended purpose, all requirements with respect to the occurring of electrical, mechanical, thermic and corrosive stress will be satisfied.

P = 5.08 RASTER/PITCH  
 n = POLZAHL/NO OF POLES

21	101.60	4.000
20	96.52	3.800
19	91.44	3.600
18	86.36	3.400
17	81.28	3.200
16	76.2	3.000
15	71.12	2.800
14	66.04	2.600
13	60.96	2.400
12	55.88	2.200
11	50.8	2.000
10	45.72	1.800
9	40.64	1.600
8	35.56	1.400
7	30.48	1.200
6	25.4	1.000
5	20.32	0.800
4	15.24	0.600
3	10.16	0.400
2	5.08	0.200
n	L1	L1
	[mm]	[Inch]

RoHS COMPLIANT DIN ISO 2678-m

78276/4  
 27.01.15 HERTEL\_S 01

MODIFICATION

DATE	NAME
DRAWN 27.11.2008	POCTA_C
RESPONSIBLE	HERTEL_S
CHECKED 27.01.2015	HERTEL_S
APPROVED	LANG_T

SCALE: 2/1  
 SUPERSEDES: .

CAT.NO.: .

**C 44256 05**

DRIVING NO. SHEET 01 OF 01 SHEETS

**Weidmüller**

**BLF 5.08HC/.../90...SN...**  
 BUCHSENLEISTE  
 SOCKET BLOCK

PRODUCT FILE: BLF 5.08 7379

WEIDMÜLLER INTERFACCE GmbH & Co. KG  
 WEIDMÜLLER EXCLUSIVELY RESERVES THE RIGHT TO FILE FOR PATENTS, UTILITY MODELS OR DESIGNS.  
 THE REPRODUCTION, DISTRIBUTION AND UTILIZATION OF THIS DOCUMENT AS WELL AS THE COMMUNICATION OF ITS CONTENTS TO OTHERS WITHOUT EXPLICIT AUTHORIZATION IS PROHIBITED.  
 ZUMIEDERHANDLUNGEN VERPFLICHTEN ZU SCHADENSERSATZ ALLE RECHTE FÜR DEN FALL DER PATENT-, GEBRAUCHSMUSTER-, ODER GESCHMACKSMUSTERRECHT VORBEHALTEN.  
 WIEDERGABE SOWIE Vervielfältigung dieses Dokuments, Verwertung und Mitteilung seines Inhalts sind verboten, soweit nicht ausdrücklich gestattet.  
 © WEIDMÜLLER INTERFACCE GmbH & Co. KG