

IE-FCM-RJ45-C**Weidmüller Interface GmbH & Co. KG**

Klingenbergstraße 26

D-32758 Detmold

Germany

www.weidmueller.com

Interfaccia di servizio FrontCom[®] Micro con RJ45 in IP65**Dati generali per l'ordinazione**

Versione	FrontCom Micro con giunto RJ45
Nr.Cat.	1018790000
Tipo	IE-FCM-RJ45-C
GTIN (EAN)	4032248730056
CPZ	10 Pezzo

Data di creazione 6 marzo 2023 13.38.43 CET

Versione catalogo 18.02.2023 / Con riserva di modifiche tecniche

IE-FCM-RJ45-C

Weidmüller Interface GmbH & Co. KG

Klingenbergstraße 26

D-32758 Detmold

Germany

www.weidmueller.com

Dati tecnici

Dimensioni e pesi

Spessore della parete, min.	1 mm	Spessore della parete, max.	3 mm
Peso netto	36,4 g		

Temperature

Temperatura d'esercizio	-40 °C...70 °C	Temperatura d'esercizio , min.	-40 °C
Temperatura d'esercizio , max.	70 °C		

Dati generali

Dado di fissaggio della coppia di serraggio	2 Nm	Collegamento 1	RJ45
Collegamento 2	RJ45	Descrizione articolo	FrontCom Micro con giunto RJ45
Colori	nero	Materiale base della custodia	PA UL 94 V0
Categoria	Cat.6A / Class EA (ISO/ IEC 11801 2010)	Superficie dei contatti	Oro su nichel
Tipo di montaggio	Armadio elettrico, Distribution box	Schermatura	Contatto dello schermo a 360°
Grado di protezione	IP65, in stato chiuso	Cicli di inserimento	750 (RJ45)

Proprietà elettriche

PoE / PoE+	conforme alla norma IEEE 802.3af
------------	----------------------------------

Standard generali

Connettori a norma	IEC 60603-7-5 1	N° Certificato (cULus)	E316369
--------------------	-----------------	----------------------------	---------

Classificazioni

ETIM 6.0	EC001031	ETIM 7.0	EC001031
ETIM 8.0	EC001031	ECLASS 9.0	27-18-27-02
ECLASS 9.1	27-18-27-90	ECLASS 10.0	27-18-27-02
ECLASS 11.0	27-18-27-02	ECLASS 12.0	27-18-28-92

Omologazioni

Omologazioni



ROHS	Conforme
UL File Number Search	Sito web UL
N° Certificato (cULus)	E316369

IE-FCM-RJ45-C

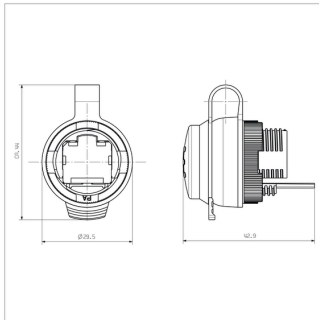
Weidmüller Interface GmbH & Co. KG
Klingenbergstraße 26
D-32758 Detmold
Germany

www.weidmueller.com

Dati tecnici**Download**

Omologazione/Certificato/Documento di conformità	DUXR.E316369 PROFINET Manufacturer's Declaration
Dati ingegneristici	CAD data – STEP
Dati ingegneristici	WSCAD, Zuken E3.S
Documentazione utente	MAN IE GUIDE DE MAN IE GUIDE EN Manual
Cataloghi	Catalogues in PDF-format
Brochure	FL FIELDWIRING EN PI PROFINET CABLING EN

Disegno quotato



Sezione di montaggio

