

IE-FCM-RJ45-FJ-B**Weidmüller Interface GmbH & Co. KG**

Klingenbergstraße 26

D-32758 Detmold

Germany

www.weidmueller.com

Interfaccia di servizio FrontCom[®] Micro con RJ45 in IP65**Dati generali per l'ordinazione**

Versione	FrontCom Micro con modulo RJ45, TIA-568A
Nr.Cat.	1018820000
Tipo	IE-FCM-RJ45-FJ-B
GTIN (EAN)	4032248730070
CPZ	10 Pezzo

Data di creazione 6 marzo 2023 13.38.34 CET

Versione catalogo 18.02.2023 / Con riserva di modifiche tecniche

IE-FCM-RJ45-FJ-B**Weidmüller Interface GmbH & Co. KG**

Klingenbergstraße 26

D-32758 Detmold

Germany

www.weidmueller.com

Dati tecnici**Dimensioni e pesi**

Spessore della parete, min.	1 mm	Spessore della parete, max.	3 mm
Peso netto	40 g		

Temperature

Temperatura d'esercizio	-40 °C...70 °C	Temperatura d'esercizio , min.	-40 °C
Temperatura d'esercizio , max.	70 °C		

Dati generali

Dado di fissaggio della coppia di serraggio	2 Nm	Collegamento 1	RJ45
Collegamento 2	IDC	Descrizione articolo	FrontCom Micro con modulo RJ45
Cablaggio	TIA-568A	Colori	nero
Materiale base della custodia	PA UL 94 V0	Diametro isolamento, max.	1,6 mm
Categoria	Cat.6A / Class EA (ISO/IEC 11801 2010)	Superficie dei contatti	Oro su nichel
Diametro di collegamento, rigido	0.4...0.64 mm	Sezione trasversale conduttore, rigido (AWG)	AWG 24...AWG 22
Diametro di collegamento, flessibile	0.48...0.76 mm	Sezione trasversale conduttore, flessibile (AWG)	AWG 26...AWG 22
Diametro guaina, min.	5,5 mm	Diametro guaina, max.	10 mm
Tipo di montaggio	Armadio elettrico, Distribution box	Schermatura	Contatto dello schermo a 360°
Grado di protezione	IP65, in stato chiuso	Cicli di inserimento	750

Proprietà elettriche

PoE / PoE+	conforme alla norma IEEE 802.3af
------------	----------------------------------

Standard generali

Connettori a norma	IEC 60603-7-5 1	N° Certificato (cULus)	E316369
--------------------	-----------------	----------------------------	---------

Classificazioni

ETIM 6.0	EC001031	ETIM 7.0	EC001031
ETIM 8.0	EC001031	ECLASS 9.0	27-18-27-02
ECLASS 9.1	27-18-27-90	ECLASS 10.0	27-18-27-02
ECLASS 11.0	27-18-27-02	ECLASS 12.0	27-18-28-92

Omologazioni

Omologazioni



ROHS	Conforme
UL File Number Search	Sito web UL
N° Certificato (cULus)	E316369

IE-FCM-RJ45-FJ-B**Weidmüller Interface GmbH & Co. KG**

Klingenbergstraße 26

D-32758 Detmold

Germany

www.weidmueller.com**Dati tecnici****Download**Omologazione/Certificato/Documento
di conformità[DUXR.E316369](#)

Dati ingegneristici

[CAD data – STEP](#)

Dati ingegneristici

[WSCAD](#)

Documentazione utente

[MAN IE GUIDE DE](#)[MAN IE GUIDE EN](#)[Manual](#)

Cataloghi

[Catalogues in PDF-format](#)

Brochure

[FL FIELDWIRING EN](#)[PI PROFINET CABLING EN](#)[PI PROFINET CABLING EN](#)

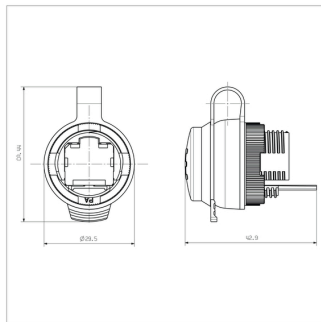
IE-FCM-RJ45-FJ-B

Weidmüller Interface GmbH & Co. KG
Klingenbergstraße 26
D-32758 Detmold
Germany

Disegni

www.weidmueller.com

Disegno quotato



Sezione di montaggio

