

IE-FCM-RJ45-FJ-P**Weidmüller Interface GmbH & Co. KG**

Klingenbergstraße 26

D-32758 Detmold

Germany

www.weidmueller.com

Interfaccia di servizio FrontCom[®] Micro con RJ45 in IP65**Dati generali per l'ordinazione**

Versione	FrontCom Micro con modulo RJ45, PROFINET
Nr.Cat.	1018830000
Tipo	IE-FCM-RJ45-FJ-P
GTIN (EAN)	4032248730087
CPZ	10 Pezzo

Data di creazione 6 marzo 2023 13.38.51 CET

Versione catalogo 18.02.2023 / Con riserva di modifiche tecniche

IE-FCM-RJ45-FJ-P

Weidmüller Interface GmbH & Co. KG

Klingenbergstraße 26

D-32758 Detmold

Germany

www.weidmueller.com

Dati tecnici

Dimensioni e pesi

Spessore della parete, min.	1 mm	Spessore della parete, max.	3 mm
Peso netto	39,6 g		

Temperature

Temperatura d'esercizio	-40 °C...70 °C	Temperatura d'esercizio , min.	-40 °C
Temperatura d'esercizio , max.	70 °C		

Dati generali

Dado di fissaggio della coppia di serraggio	2 Nm	Collegamento 1	RJ45
Collegamento 2	IDC	Descrizione articolo	FrontCom Micro con modulo RJ45
Cablaggio	PROFINET	Colori	nero
Materiale base della custodia	PA UL 94 V0	Diametro isolamento, max.	1,6 mm
Categoria	Cat.5 (ISO/IEC 11801)	Superficie dei contatti	Oro su nichel
Diametro di collegamento, rigido	0.4...0.64 mm	Sezione trasversale conduttore, rigido (AWG)	AWG 24...AWG 22
Diametro di collegamento, flessibile	0.48...0.76 mm	Sezione trasversale conduttore, flessibile (AWG)	AWG 26...AWG 22
Diametro guaina, min.	5,5 mm	Diametro guaina, max.	10 mm
Tipo di montaggio	Armadio elettrico, Distribution box	Schermatura	Contatto dello schermo a 360°
Grado di protezione	IP65, in stato chiuso	Cicli di inserimento	750

Proprietà elettriche

PoE / PoE+	conforme alla norma IEEE 802.3af
------------	----------------------------------

Standard generali

Connettori a norma	IEC 60603-7-51	N° Certificato (cULus)	E316369
--------------------	----------------	----------------------------	---------

Classificazioni

ETIM 6.0	EC001031	ETIM 7.0	EC001031
ETIM 8.0	EC001031	ECLASS 9.0	27-18-27-02
ECLASS 9.1	27-18-27-90	ECLASS 10.0	27-18-27-02
ECLASS 11.0	27-18-27-02	ECLASS 12.0	27-18-28-92

Omologazioni

Omologazioni



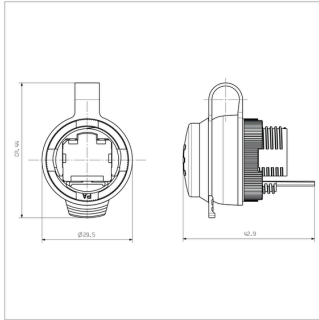
ROHS	Conforme
UL File Number Search	Sito web UL
N° Certificato (cULus)	E316369

IE-FCM-RJ45-FJ-P**Weidmüller Interface GmbH & Co. KG**
Klingenbergstraße 26
D-32758 Detmold
Germany

www.weidmueller.com

Dati tecnici**Download**

Omologazione/Certificato/Documento di conformità	DUXR.E316369 PROFINET Manufacturer's Declaration
Dati ingegneristici	CAD data – STEP
Dati ingegneristici	WSCAD, Zuken E3.S
Documentazione utente	MAN IE GUIDE DE MAN IE GUIDE EN Manual
Cataloghi	Catalogues in PDF-format
Brochure	FL FIELDWIRING EN PI PROFINET CABLING EN PI PROFINET CABLING EN

IE-FCM-RJ45-FJ-P**Weidmüller Interface GmbH & Co. KG**
Klingenbergstraße 26
D-32758 Detmold
Germanywww.weidmueller.com**Disegni****Disegno quotato****Sezione di montaggio**