

**IE-FCM-USB-A****Weidmüller Interface GmbH & Co. KG**

Klingenbergstraße 26

D-32758 Detmold

Germany

www.weidmueller.com



Interfaccia di servizio FrontCom® Micro con USB in IP65

**Dati generali per l'ordinazione**

Versione	FrontCom Micro con giunto USB, USB 2.0, Tipo A
Nr.Cat.	<a href="#">1018840000</a>
Tipo	IE-FCM-USB-A
GTIN (EAN)	4032248730094
CPZ	10 Pezzo

Data di creazione 6 marzo 2023 13.38.59 CET

Versione catalogo 18.02.2023 / Con riserva di modifiche tecniche

## IE-FCM-USB-A

Weidmüller Interface GmbH &amp; Co. KG

Klingenbergstraße 26

D-32758 Detmold

Germany

www.weidmueller.com

## Dati tecnici

## Dimensioni e pesi

Spessore della parete, min.	1 mm	Spessore della parete, max.	3 mm
Peso netto	17 g		

## Temperature

Temperatura d'esercizio	-40 °C...70 °C	Temperatura d'esercizio , min.	-40 °C
Temperatura d'esercizio , max.	70 °C		

## Dati generali

Collegamento 1	USB A	Collegamento 2	USB A
Descrizione articolo	FrontCom Micro con giunto USB, USB 2.0	Cablaggio	Tipo A
Colori	nero	Materiale base della custodia	PA UL 94 V0
Tipo di montaggio	Armadio elettrico, Distribution box	Schermatura	Contatto dello schermo a 360°
Grado di protezione	IP65, in stato chiuso	Cicli di inserimento	≥ 1500

## Standard generali

Connettori a norma	IEC 61076-3-107	N&deg; Certificato (cULus)	E316369
--------------------	-----------------	----------------------------	---------

## Classificazioni

ETIM 6.0	EC001031	ETIM 7.0	EC001031
ETIM 8.0	EC001031	ECLASS 9.0	27-18-27-02
ECLASS 9.1	27-18-27-90	ECLASS 10.0	27-18-27-02
ECLASS 11.0	27-18-27-02	ECLASS 12.0	27-18-28-92

## Omologazioni

Omologazioni



ROHS	Conforme
UL File Number Search	Sito web UL
N&deg; Certificato (cULus)	E316369

## Download

Omologazione/Certificato/Documento di conformità	<a href="#">DUXR.E316369</a>
Dati ingegneristici	<a href="#">CAD data – STEP</a>
Dati ingegneristici	<a href="#">WSCAD, Zuken E3.S</a>
Documentazione utente	<a href="#">MAN IE GUIDE DE</a> <a href="#">MAN IE GUIDE EN</a> <a href="#">Manual</a>
Cataloghi	<a href="#">Catalogues in PDF-format</a>
Brochure	<a href="#">FL FIELDWIRING EN</a> <a href="#">PI PROFINET CABLING EN</a> <a href="#">PI PROFINET CABLING EN</a>

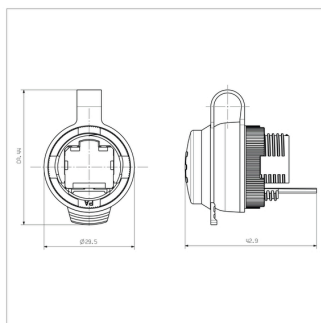
**IE-FCM-USB-A**

**Weidmüller Interface GmbH & Co. KG**  
Klingenbergstraße 26  
D-32758 Detmold  
Germany

[www.weidmueller.com](http://www.weidmueller.com)

**Disegni**

**Disegno quotato**



**Sezione di montaggio**

