

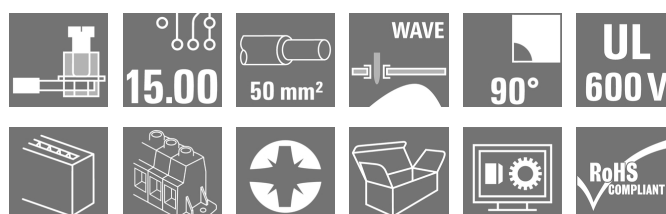
LXXX 15.00/04/90F 4.5SN BK BX**Weidmüller Interface GmbH & Co. KG**

Klingenbergstraße 26

D-32758 Detmold

Germany

www.weidmueller.com

Illustrazione del prodotto

Il collegamento per circuiti stampati ad alta corrente per più Power on board: 150 A / 1000 V con cavi fino a 50 mm²; da collegare direttamente al circuito stampato!

LXXX 15.0 riunisce le esigenze sempre più sofisticate del mercato in materia di sicurezza, densità di giunzioni e miniaturizzazione alla ormai consolidata tecnica con staffa di serraggio in custodia standard compatta, dando vita a una soluzione efficiente per l'intera catena di creazione del valore – dallo sviluppo alla produzione, fino ad arrivare all'installazione e all'assistenza.

Essendo un fattore funzionale e formale, la tecnica di collegamento ha ripercussioni oltre che sull'affidabilità e il design anche sui costi e la maneggevolezza di un'applicazione. Con la sostituzione delle costose costruzioni a base di perni o barre collettrici, ad esempio, il circuito stampato diventa una piattaforma comune e moderna anche nel campo delle correnti forti.

Oltre a garantire una migliore integrazione nell'applicazione e a ridurre contemporaneamente le dimensioni e la spesa, LXXX 15.0 soddisfa importanti requisiti nell'elettronica di potenza, meglio di quanto non facciano le costruzioni e gli elementi di collegamento più conosciuti.

Dati generali per l'ordinazione

Versione	Morsetti per circuito stampato, 15.00 mm, Numero di poli: 4, 90°, Lunghezza spina a saldare (l): 4.5 mm, stagnato, nero, Collegamento a vite, Campo di sezioni, max. : 50 mm ² , Box
Nr.Cat.	1047310000
Tipo	LXXX 15.00/04/90F 4.5SN BK BX
GTIN (EAN)	4032248783847
CPZ	10 Pezzo
Parametri prodotto	IEC: 1000 V / 150 A / 0.5 - 50 mm ² UL: 600 V / 126 A / AWG 20 - AWG 1
Imballaggio	Box

LXXX 15.00/04/90F 4.5SN BK BX**Weidmüller Interface GmbH & Co. KG**

Klingenbergstraße 26

D-32758 Detmold

Germany

www.weidmueller.com

Dati tecnici**Dimensioni e pesi**

Profondità	31 mm	Profondità (pollici)	1,22 inch
Posizione verticale	56 mm	Altezza (pollici)	2,205 inch
Altezza minima	51,5 mm	Larghezza	90 mm
Larghezza (pollici)	3,543 inch	Peso netto	119 g

Temperature

Temperatura d'esercizio , min.	-50 °C	Temperatura d'esercizio , max.	120 °C
--------------------------------	--------	--------------------------------	--------

Parametri del sistema

Famiglia prodotti	OMNIMATE Power - Serie LXXX	Tecnica di collegamento cavi	Collegamento a vite
Montaggio su circuito stampato	Collegamento a saldare THT	Direzione d'uscita del conduttore	90°
Passo in mm (P)	15 mm	Passo in pollici (P)	0,591 inch
Numero di poli	4	Numero di serie di poli	1
assemblabile da parte del cliente	No	quantità di file	1
Lunghezza spina a saldare (l)	4,5 mm	Dimensioni del codolo a saldare	1,2 x 1,2 mm
Diametro foro di equipaggiamento (D)	1,6 mm	Tolleranza diametro di equipaggiamento (D)	+ 0,1 mm
Numero di codoli a saldare per polo	4	Lama cacciavite	1,2 x 6,5
Lama cacciavite norma	DIN 5264	Coppia di serraggio, min.	2,5 Nm
Coppia di serraggio, max.	4 Nm	Vite di serraggio	M 6
Lunghezza di spellatura	18 mm	L1 in mm	45 mm
L1 in pollici	1,772 inch	Protezione da contatto accidentale secondo DIN VDE 0470	IP 20
Grado di protezione	IP20		

Dati del materiale

Materiale isolante	Wemid (PA)	Colori	nero
Tabella dei colori (simile)	RAL 9011	Gruppo materiali isolanti	I
Comparative Tracking Index (CTI)	≥ 600	Classe d'infiammabilità UL 94	V-0
Materiale dei contatti	Lega di rame	Superficie dei contatti	stagnato
Rivestimento	4-6 µm SN	Struttura a strati del collegamento a saldare	1.5...3 µm Ni / 4...6 µm Sn opaco
Temperatura di magazzino, min.	-40 °C	Temperatura di magazzino, max.	70 °C
Temperatura d'esercizio , min.	-50 °C	Temperatura d'esercizio , max.	120 °C
Campo della temperatura di montaggio, min.	-25 °C	Campo della temperatura di montaggio, max.	120 °C

Conduttori adatti al collegamento

Campo di sezioni, min.	0,5 mm ²
Campo di sezioni, max.	50 mm ²
Sezione di collegamento cavo AWG, min.	AWG 20
Sezione di collegamento cavo AWG, max.	AWG 1
rigido, min. H05(07) V-U	0,5 mm ²
rigido, max. H05(07) V-U	16 mm ²
Semirigido, min. H07V-R	6 mm ²
multifilare, max. H07V-R	50 mm ²
Flessibile, min. H05(07) V-K	0,5 mm ²
Flessibile, max. H05(07) V-K	35 mm ²

Data di creazione 8 marzo 2023 17.57.42 CET

Foglio dati**LXXX 15.00/04/90F 4.5SN BK BX****Weidmüller Interface GmbH & Co. KG**
Klingenbergstraße 26
D-32758 Detmold
Germanywww.weidmueller.com**Dati tecnici**

con terminale AEH con collare DIN 46 228/4, min.	0,5 mm ²
con terminale AEH con collare DIN 46 228/4, max.	35 mm ²
con terminale, DIN 46228 pt 1, min.	0,5 mm ²
con terminale a norma DIN 46 228/1, max.	35 mm ²

LXXX 15.00/04/90F 4.5SN BK BX

Weidmüller Interface GmbH & Co. KG
 Klingenbergstraße 26
 D-32758 Detmold
 Germany

www.weidmueller.com

Dati tecnici

Conduttore innestabile	Sezione trasversale per il collegamento del conduttore	Tipo	con cablaggio di precisione
		nominale	2,5 mm ²
terminale		Lunghezza di spellatura	nominale 20 mm
		Terminale consigliato	H2.5/25D BL
		Lunghezza di spellatura	nominale 18 mm
		Terminale consigliato	H2.5/18
Conduttore innestabile	Sezione trasversale per il collegamento del conduttore	Tipo	con cablaggio di precisione
		nominale	4 mm ²
terminale		Lunghezza di spellatura	nominale 20 mm
		Terminale consigliato	H4.0/26D GR
		Lunghezza di spellatura	nominale 18 mm
		Terminale consigliato	H4.0/18
Conduttore innestabile	Sezione trasversale per il collegamento del conduttore	Tipo	con cablaggio di precisione
		nominale	6 mm ²
terminale		Lunghezza di spellatura	nominale 20 mm
		Terminale consigliato	H6.0/26 SW
		Lunghezza di spellatura	nominale 18 mm
		Terminale consigliato	H6.0/18
Conduttore innestabile	Sezione trasversale per il collegamento del conduttore	Tipo	con cablaggio di precisione
		nominale	10 mm ²
terminale		Lunghezza di spellatura	nominale 21 mm
		Terminale consigliato	H10.0/28 EB
		Lunghezza di spellatura	nominale 18 mm
		Terminale consigliato	H10.0/18
Conduttore innestabile	Sezione trasversale per il collegamento del conduttore	Tipo	con cablaggio di precisione
		nominale	16 mm ²
terminale		Lunghezza di spellatura	nominale 21 mm
		Terminale consigliato	H16.0/28 GN
		Lunghezza di spellatura	nominale 18 mm
		Terminale consigliato	H16.0/18
Conduttore innestabile	Sezione trasversale per il collegamento del conduttore	Tipo	con cablaggio di precisione
		nominale	1,5 mm ²
terminale		Lunghezza di spellatura	nominale 20 mm
		Terminale consigliato	H1.5/24 R
		Lunghezza di spellatura	nominale 18 mm
		Terminale consigliato	H1.5/18
Conduttore innestabile	Sezione trasversale per il collegamento del conduttore	Tipo	con cablaggio di precisione
		nominale	35 mm ²
terminale		Lunghezza di spellatura	nominale 19 mm
		Terminale consigliato	H35.0/32D R
		Lunghezza di spellatura	nominale 18 mm
		Terminale consigliato	H35.0/18
Conduttore innestabile	Sezione trasversale per il collegamento del conduttore	Tipo	con cablaggio di precisione
		nominale	50 mm ²
terminale		Lunghezza di spellatura	nominale 18 mm
		Terminale consigliato	H50.0/18
Testo di riferimento	La lunghezza dei terminali deve essere scelta a seconda del prodotto e della tensione nominale., Il diametro esterno del collare isolante non dovrebbe essere più largo del passo (P)		

LXXX 15.00/04/90F 4.5SN BK BX**Weidmüller Interface GmbH & Co. KG**

Klingenbergstraße 26

D-32758 Detmold


Germany

www.weidmueller.com


Dati tecnici**Dati di dimensionamento secondo IEC**

Testato secondo lo standard	IEC 60664-1, IEC 61984	Corrente di dimensionamento, numero minimo di poli (Tu=20 °C)	150 A
Corrente di dimensionamento, numero minimo di poli (Tu=40 °C)	150 A	Tensione di dimensionamento con classe di sovratensione/grado di lordura II/2	1.000 V
Tensione di dimensionamento con classe di sovratensione/grado di lordura III/2	1.000 V	Tensione nominale con classe di sovratensione/grado di lordura III/3	1.000 V
Tensione di dimensionamento con classe di sovratensione/grado di lordura II/2	8 kV	Tensione di dimensionamento con classe di sovratensione/grado di lordura III/2	8 kV
Sovratensione nominale con classe di sovratensione/grado di lordura III/3	8 kV		

Dati di dimensionamento secondo CSA

Istituto (CSA)		N° certificato (CSA)	200039-1198743
Tensione nominale (Gruppo B / CSA)	600 V	Tensione nominale (Gruppo C / CSA)	600 V
Tensione nominale (Gruppo D / CSA)	600 V	Corrente nominale (Gruppo B / CSA)	127 A
Corrente nominale (Gruppo C / CSA)	127 A	Corrente nominale (Gruppo D / CSA)	5 A
Sezione di collegamento cavo AWG, min.	AWG 20	Sezione di collegamento cavo AWG, max.	AWG 1
Riferimento ai valori di omologazione	Le specifiche indicano i valori massimi, per i dettagli fare riferimento al certificato di conformità.		

Dati di dimensionamento sec. UL 1059

Istituto (UR)		N° certificato (UR)	E60693
Tensione nominale (Gruppo B / UL 1059)	600 V	Tensione nominale (Gruppo C / UL 1059)	600 V
Corrente nominale (Gruppo B / UL 1059)	126 A	Corrente nominale (Gruppo C / UL 1059)	126 A
Sezione di collegamento cavo AWG, min.	AWG 20	Sezione di collegamento cavo AWG, max.	AWG 1
Riferimento ai valori di omologazione	Le specifiche indicano i valori massimi, per i dettagli fare riferimento al certificato di conformità.		

Imballaggio

Imballaggio	Box	Lunghezza VPE	60 mm
Larghezza VPE	180 mm	Altezza VPE	220 mm

Dati tecnici

Controlli sulla tipologia

Test: Durabilità delle siglature	Test	siglatura di origine, identificazione della tipologia, tipo di materiale, passo, orologio della data, siglatura di omologazione CSA, siglatura di omologazione UL, robustezza	
	Valutazione	disponibile	
Test: Sezione bloccabile	Standard	DIN EN 60999-1 sezione 7 e 9.1 / 12.00, DIN EN 60947-1 sezione 8.2.4.5.1 / 12.02	
	Tipo di conduttore	Tipo di cavo e sezione del cavo	rigido 0,5 mm ²
		Tipo di cavo e sezione del cavo	semirigido 0,5 mm ²
		Tipo di cavo e sezione del cavo	rigido 16 mm ²
		Tipo di cavo e sezione del cavo	AWG 20/1
		Tipo di cavo e sezione del cavo	AWG 20/19
	Tipo di cavo e sezione del cavo	AWG 10/1	
Valutazione	passato		
Test per danni ai conduttori e allentamento accidentale degli stessi	Standard	DIN EN 60999-1 sezione 9.5 / 12.00	
	Requisito	0,3 kg	
	Tipo di conduttore	Tipo di cavo e sezione del cavo	rigido 0,5 mm ²
		Tipo di cavo e sezione del cavo	semirigido 0,5 mm ²
		Tipo di cavo e sezione del cavo	AWG 20/1
		Tipo di cavo e sezione del cavo	AWG 20/19
	Valutazione	passato	
	Requisito	1,4 kg	
	Tipo di conduttore	Tipo di cavo e sezione del cavo	AWG 10/1
	Valutazione	passato	
Requisito	2.0 kg		
Tipo di conduttore	Tipo di cavo e sezione del cavo	semirigido 10 mm ²	
Valutazione	passato		
Test di estrazione	Standard	DIN EN 60999 sezione 8.5 / 04.94	
	Requisito	≥20 N	
	Tipo di conduttore	Tipo di cavo e sezione del cavo	rigido 0,5 mm ²
		Tipo di cavo e sezione del cavo	semirigido 0,5 mm ²
		Tipo di cavo e sezione del cavo	AWG 20/1
		Tipo di cavo e sezione del cavo	AWG 20/19
	Valutazione	passato	
	Requisito	≥80 N	
	Tipo di conduttore	Tipo di cavo e sezione del cavo	AWG 10/1
	Valutazione	passato	
Requisito	≥ 90N		
Tipo di conduttore	Tipo di cavo e sezione del cavo	semirigido 10 mm ²	
Valutazione	passato		

LXXX 15.00/04/90F 4.5SN BK BX

Weidmüller Interface GmbH & Co. KG
 Klingenbergstraße 26
 D-32758 Detmold
 Germany

www.weidmueller.com

Dati tecnici**Classificazioni**

ETIM 6.0	EC002643	ETIM 7.0	EC002643
ETIM 8.0	EC002643	ECLASS 9.0	27-44-04-01
ECLASS 9.1	27-44-04-01	ECLASS 10.0	27-44-04-01
ECLASS 11.0	27-46-01-01	ECLASS 12.0	27-46-01-01

Nota importante

Conformità IPC	Conformità: i prodotti sono sviluppati, prodotti e forniti secondo standard e normative internazionali riconosciuti, sono conformi alle caratteristiche indicate nel foglio dati e soddisfano le caratteristiche decorative in accordo con IPC-A-610 "Classe 2". Ulteriori richieste relative al prodotto potranno essere valutate su richiesta.
Note	<ul style="list-style-type: none"> • Altre varianti su richiesta • Corrente nominale relativa alla sezione nominale e al numero min. di poli • Terminali senza collare isolante secondo DIN 46228/1 • Terminali con collare isolante DIN 46228/4 • P su disegno = passo • I dati di dimensionamento si riferiscono ai singoli componenti. Per le distanze in aria e superficiali rispetto agli altri componenti, fare riferimento alle relative norme in funzione dell'applicazione. • IP 20 da 16 mm² a 50 mm² • Il rilevatore di prova può essere usato solo come punto di pickup potenziale. • I terminali sono obbligatori per i fili semirigidi con più di 19 trefoli. • Stoccaggio a lungo termine del prodotto con una temperatura media di 50 °C e una umidità media del 70%, 36 mesi

Omologazioni

Omologazioni



ROHS	Conforme
UL File Number Search	Sito web UL
N° certificato (UR)	E60693

Download

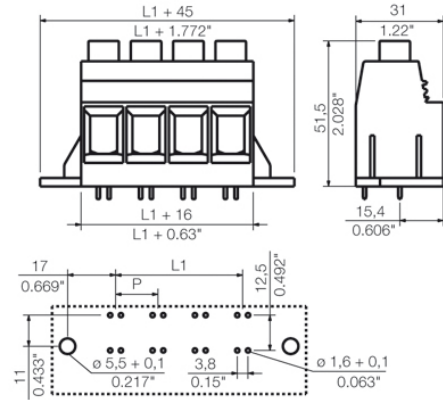
Omologazione/Certificato/Documento di conformità	Declaration of the Manufacturer
Dati ingegneristici	CAD data – STEP
Dati ingegneristici	WSCAD
Documentazione utente	QR-Code product handling video
Cataloghi	Catalogues in PDF-format
Brochure	FL DRIVES EN MB DEVICE MANUF. EN FL DRIVES DE FL APPL INVERTER EN FL_BASE_STATION_EN FL ELEVATOR EN FL POWER SUPPLY EN FL 72H SAMPLE SER EN PO OMNIMATE EN PO OMNIMATE EN

Disegni

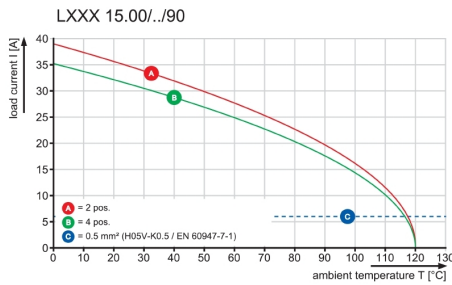
Illustrazione del prodotto



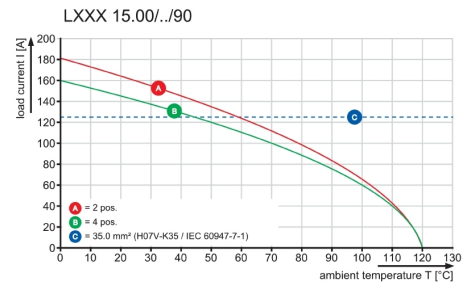
Dimensional drawing



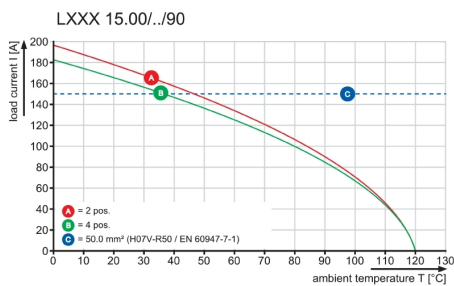
Graph



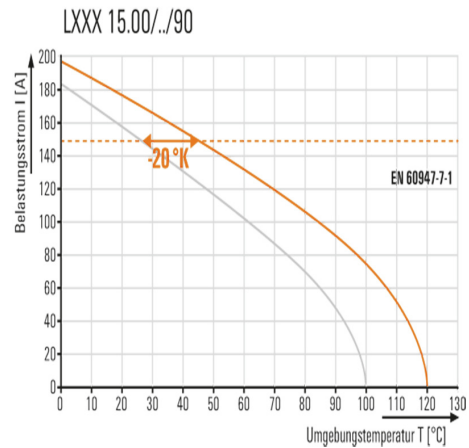
Graph



Graph



Vantaggi del prodotto



Increased power reserves
Optimised application safety

Foglio dati

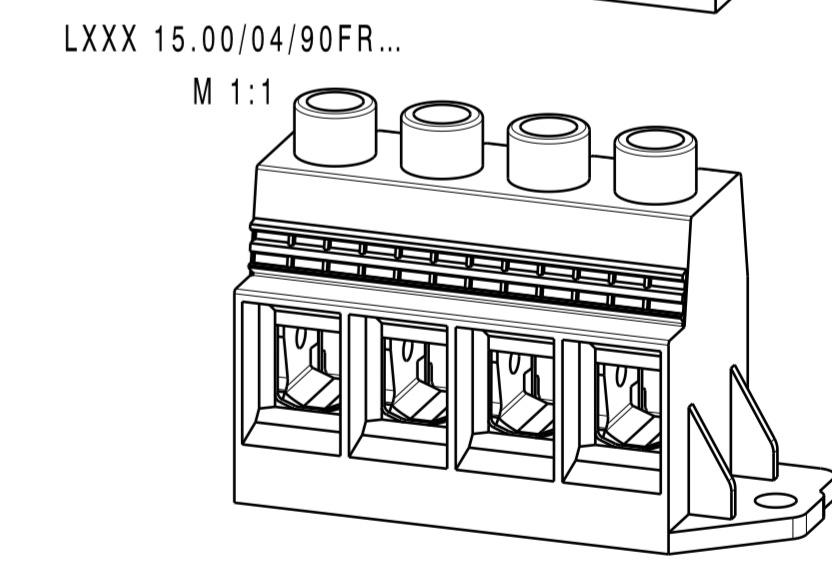
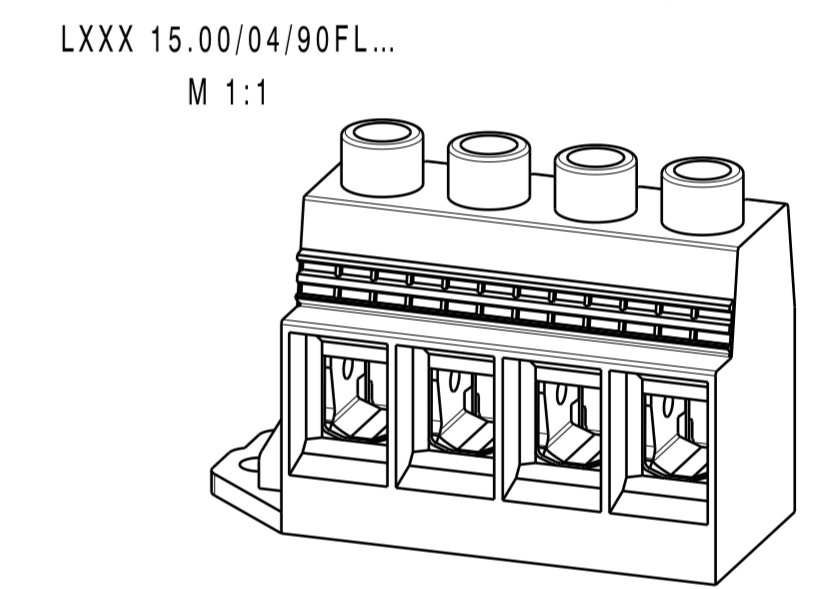
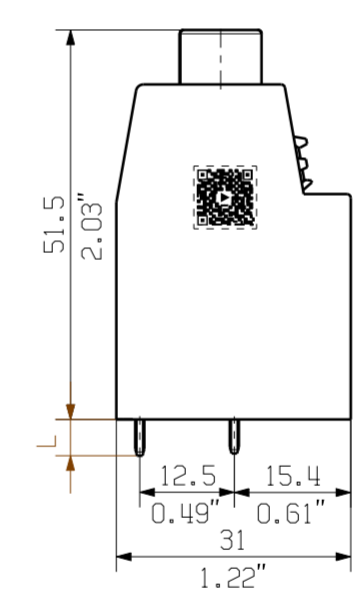
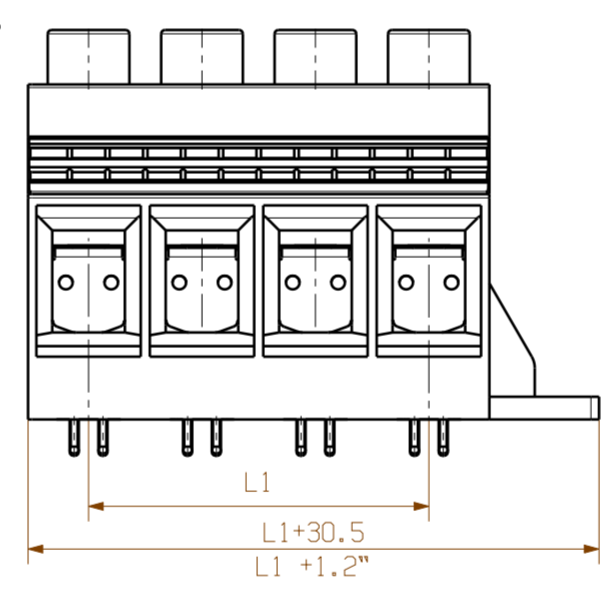
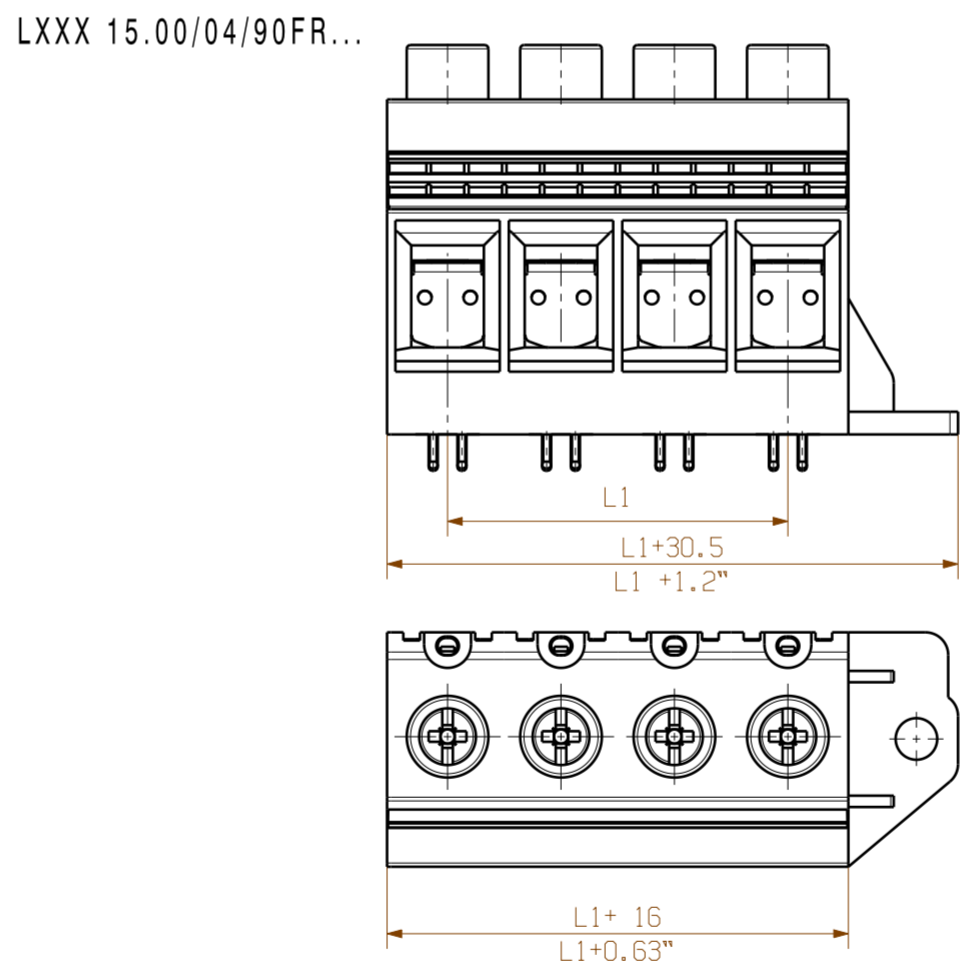
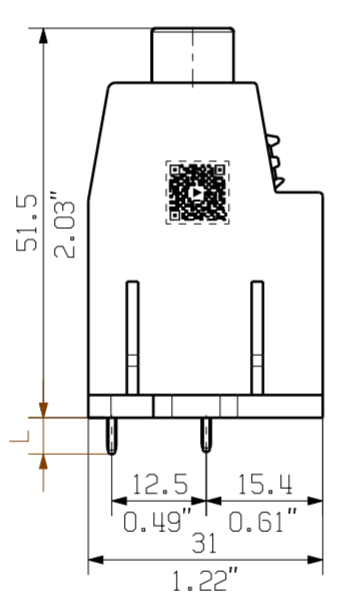
LXXX 15.00/04/90F 4.5SN BK BX

Weidmüller Interface GmbH & Co. KG
Klingenbergstraße 26
D-32758 Detmold
Germany

www.weidmueller.com

Disegni





n = No. of poles
L = 4.8^{±0.35}
P = Pitch

For the mounting of PCBs, it should be noted that the rated data relates only to the PCB components alone. The necessary creepage and clearance paths must be observed in connection with the respective applicant in accordance to IEC 60664-1 (VDE 0110). The current-carrying capacity and pitch tolerance is to be determined according to DIN IEC 60326-3 very fine.

Weidmüller PCB components are tested to the IEC 60947-7-4 standard, and are valid for its field of application. Provided that the components are used to the intended purpose, all requirements with respect to the occurring of electrical, mechanical, thermic and corrosive stress will be satisfied.

9	120	1.372
8	105	1.313
7	90	1.254
6	75	1.195
5	60	1.136
4	45	1.77
3	30	1.18
2	15	0.59
n	L1[mm]	L1[inch]

Customer drawing

GENERAL TOLERANCE:
DIN ISO 2768-m

EC00000683	00	Prim PLM Part No.: 004587	Prim ERP Part No.: 1047150000	
RoHS COMPLIANT	Max. nos.	Weidmüller		
First Issue Date 14.05.2018	Modification			
	Date	Name	46279	
Drawn	03.12.2018	Xiang, Keqin		
Responsible		Xiang, Keqin		
Scale: 1/1	Size: A2	Approved	04.12.2018	Xu, Shary
Drawings Assembly		Product file: 7082 LXXX 15.00		

LXXX 15.00/.../90...
LEITERPLATTENKLEMME
PCB TERMINAL

The reproduction, distribution and utilization of this document as well as the communication of its contents to others without explicit authorization is prohibited. Offenders will be held liable for the payment of damages. Weidmüller exclusively reserves the right to file for patents, utility models or designs.

© Weidmüller Interface GmbH & Co. KG

Recommended wave soldering profiles

Weidmüller Interface GmbH & Co. KG
 Klingenbergstraße 16
 D-32758 Detmold
 Germany
 Fon: +49 5231 14-0
 Fax: +49 5231 14-292083
 www.weidmueller.com

Single Wave:



Double Wave:



Wave soldering profiles

Wired connection elements should be processed in accordance with the DIN EN 61760-1 standard. We have included two recommendations for practical wave soldering profiles, with which Weidmüller PCB terminals and connectors are qualified.

When choosing a suitable profile for your application, the following factors also need to be considered:

- PCB thickness
- Proportion of Cu in the layers
- Single/double-sided assembly
- Product range
- Heating and cooling rates

The single and double wave profiles each indicate the recommended operating range, including the maximum soldering temperature of 260°C. In practice, the maximum soldering temperature is quite often well below the above maximum profile.