

SAI-04L-VP12-3A-M080-PNP**Weidmüller Interface GmbH & Co. KG**

Klingenbergstraße 26

D-32758 Detmold

Germany

www.weidmueller.com



La nuova linea M8 sottile offerta da Weidmüller. Questa famiglia di prodotto si distingue per la possibilità di siglare ogni punto d'innesto. Persino il ripartitore a 4 canali con M12 a 8 poli presenta in tutti i punti d'innesto M8 un cartellino sufficientemente grande. Inoltre questo ripartitore è più corto di molti tipi M8 normalmente in commercio.

- Ripartitore M8 sottile, corto e piatto.
- La famiglia è fornita con da 4 a 12 punti d'innesto M8 a 3 e 4 poli.
- Sono possibili equipaggiamenti misti degli M8 secondo i desideri del cliente.
- La linea M8 è dotata di fori trasversali.

Dati generali per l'ordinazione

Versione	SAI Passive, Interfacce passive per sensori e attuatori, M8, con uscita M12, 8 poli, codificato A, No
Nr.Cat.	1051760000
Tipo	SAI-04L-VP12-3A-M080-PNP
GTIN (EAN)	4032248790302
CPZ	1 Pezzo

Data di creazione 13 marzo 2023 22.03.07 CET

Versione catalogo 03.03.2023 / Con riserva di modifiche tecniche

SAI-04L-VP12-3A-M080-PNP

Weidmüller Interface GmbH & Co. KG

Klingenbergstraße 26

D-32758 Detmold

Germany

www.weidmueller.com

Dati tecnici

Dimensioni e pesi

Profondità	113 mm	Profondità (pollici)	4,449 inch
Posizione verticale	18,2 mm	Altezza (pollici)	0,717 inch
Larghezza	24 mm	Larghezza (pollici)	0,945 inch
Peso netto	64 g		

Temperature

Temperatura d'esercizio	-20 - 70°C	Temperatura d'esercizio , min.	-20 °C
Temperatura d'esercizio , max.	70 °C		

Dati di collegamento

Uscita ripartitore	con uscita M12, 8 poli, codificato A
--------------------	---

Dati del materiale

Materiale O-Ring	FKM	Materiale base della custodia	PBT
Materiale ripartitore	Plastica	Colore della custodia	Nero (simile a RAL 9005)
Materiale dei contatti	CuZn	Superficie dei contatti	dorata

Dati elettrici

Tensione nominale, min.	15 V	Tensione nominale, max.	30 V
Capacità di corrente max. per slot	2 A	Corrente cumulativa	2 A
Resistenza contro l'isolamento	10 ⁹ Ω		

Dati tecnici del cavo

Numero di poli	3	Idoneità all'installazione con catene portacavi	No
----------------	---	---	----

Dati tecnici generali

Grado di protezione	IP68	Numero di poli	3
Numero prese di contatto	4	Filettatura del collegamento	M8
Grado di lordura	3	LED	No

Classificazioni

ETIM 6.0	EC002585	ETIM 7.0	EC003558
ETIM 8.0	EC003558	ECLASS 9.0	27-44-01-08
ECLASS 9.1	27-44-01-08	ECLASS 10.0	27-44-01-11
ECLASS 11.0	27-44-01-11	ECLASS 12.0	27-44-01-11

Conformità ambientale del prodotto

REACH SVHC	Lead 7439-92-1
------------	----------------

Foglio dati**SAI-04L-VP12-3A-M080-PNP****Weidmüller Interface GmbH & Co. KG**
Klingenbergstraße 26
D-32758 Detmold
Germany

www.weidmueller.com

Dati tecnici**Omologazioni**

Omologazioni



ROHS

Conforme

Download

Dati ingegneristici	CAD data – STEP
Notifica modifica prodotto	20211208 Technical change to SAI M8 Line Distribution Boxes 20211208 Technische Änderung zu SAI M8 Line Verteiler
Cataloghi	Catalogues in PDF-format
Brochure	FL FIELDWIRING EN FL FIELDWIRING EN

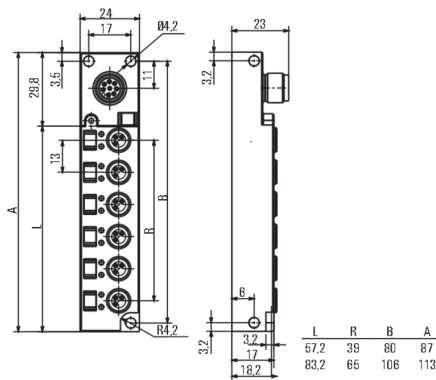
SAI-04L-VP12-3A-M080-PNP

Weidmüller Interface GmbH & Co. KG
 Klingenbergstraße 26
 D-32758 Detmold
 Germany

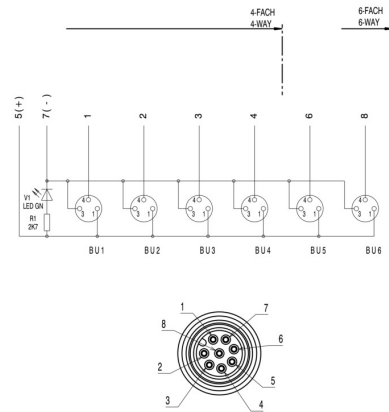
www.weidmueller.com

Disegni

Disegno quotato



Schema elettrico



Schema dei poli

