

**SAI-4-F 5P PUR 45M****Weidmüller Interface GmbH & Co. KG**

Klingenbergstraße 26

D-32758 Detmold

Germany

www.weidmueller.com



I ripartitori M12 sono offerti in tutte le esecuzioni possibili. I punti di innesto da 4, 6 o 8 M12 sono a 4 o 5 poli. L'uscita collettiva è eseguita a scelta come variante a cavo fisso, con calotta per il collegamento automatico o M23. Sono fornibili inoltre alcune esecuzioni particolari. Così abbiamo ripartitori 1 a 1 per poter scegliere liberamente il collegamento o anche ripartitori approvati per la Zona EX 1.

**Dati generali per l'ordinazione**

Versione	Interfacce passive per sensori e attuatori, M12, Versione con cavo fisso, 45 m, Sì
Nr.Cat.	<a href="#">1052340000</a>
Tipo	SAI-4-F 5P PUR 45M
GTIN (EAN)	4032248792320
CPZ	1 Pezzo

Data di creazione 13 marzo 2023 22.03.15 CET

Versione catalogo 03.03.2023 / Con riserva di modifiche tecniche

## SAI-4-F 5P PUR 45M

Weidmüller Interface GmbH &amp; Co. KG

Klingenbergstraße 26

D-32758 Detmold

Germany

www.weidmueller.com

## Dati tecnici

## Dimensioni e pesi

Profondità	102 mm	Profondità (pollici)	4,016 inch
Posizione verticale	25 mm	Altezza (pollici)	0,984 inch
Peso netto	4.431 g		

## Temperature

Temperatura d'esercizio	-20 - 80°C	Temperatura d'esercizio , min.	-20 °C
Temperatura d'esercizio , max.	80 °C		

## Dati di collegamento

Lunghezza di spellatura	100 mm	Uscita ripartitore	Versione con cavo fisso
-------------------------	--------	--------------------	-------------------------

## Dati del materiale

Materiale base della custodia	PA 6 GF	Materiale ripartitore	Plastica
Colore della custodia	Grigio, RAL 7032	Presca con vite	CuZn, nichelato
Materiale dei contatti	CuZn	Superficie dei contatti	dorata
Materiale dei portacontatti	PBT (UL 94 V0)		

## Dati elettrici

Tensione nominale, min.	10 V	Tensione nominale, max.	30 V
Tensione di prova	1 kV	Capacità di corrente max. per slot	4 A
Corrente cumulativa	9 A	Corrente per segnale	2 A
Ripartizione del potenziale presente	No	Resistenza contro l'isolamento	10 <sup>9</sup> Ω

## Dati tecnici del cavo

Alogeni	No	Codifica a colori	bianco, grigio, verde, giallo, blu, marrone, Verde/giallo, grigio / rosa, rosso / blu, bianco / verde, marrone / verde
Colore della guaina	nero	Diametro esterno	8,2 mm
Materiale della guaina	PUR	Numero di poli	5
Raggio di curvatura min., mobile	10 x diametro cavo	Schermato	No
Sezione incrociata cavo (stampa/online)	8 x 0,34 mm <sup>2</sup> + 3 x 1,0 mm <sup>2</sup>	cicli di piegatura	2 Mio
Lunghezza del cavo	45 m	Idoneità all'installazione con catene portacavi	Sì

## Dati tecnici generali

Codifica punto di innesto	A	Grado di protezione	IP68
Numero di poli	5	Numero prese di contatto	4
Filettatura del collegamento	M12	Grado di lordura	3
Infiammabilità	V-0	Cicli di inserimento	≤ 50
LED	Sì	LED sensore	Sì
Colore del LED per funzione d'esercizio	verde	Colore del LED per funzione I/O	Giallo

**SAI-4-F 5P PUR 45M**

**Weidmüller Interface GmbH & Co. KG**  
Klingenbergstraße 26  
D-32758 Detmold  
Germany

www.weidmueller.com

**Dati tecnici****Classificazioni**

ETIM 6.0	EC002585	ETIM 7.0	EC002585
ETIM 8.0	EC002585	ECLASS 9.0	27-44-01-08
ECLASS 9.1	27-44-01-08	ECLASS 10.0	27-44-01-08
ECLASS 11.0	27-44-01-08	ECLASS 12.0	27-44-01-08

**Conformità ambientale del prodotto**

REACH SVHC Lead 7439-92-1

**Omologazioni**

ROHS Conforme

**Download**

Dati ingegneristici	<a href="#">CAD data – STEP</a>
Dati ingegneristici	<a href="#">WSCAD</a>
Cataloghi	<a href="#">Catalogues in PDF-format</a>
Brochure	<a href="#">FL FIELDWIRING EN</a>

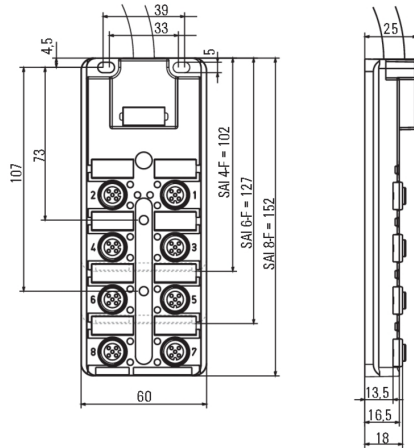
**SAI-4-F 5P PUR 45M**

**Weidmüller Interface GmbH & Co. KG**  
 Klingenbergstraße 26  
 D-32758 Detmold  
 Germany

**Disegni**

www.weidmueller.com

**Disegno quotato**



**Schema elettrico**

