

VSSC6 CLFG60VAC/DC0.5A

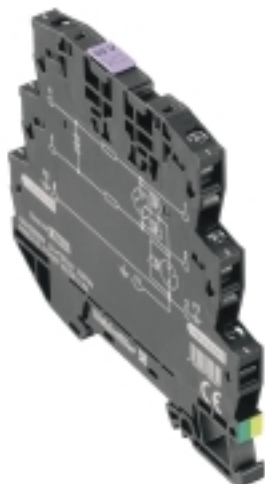
Weidmüller Interface GmbH & Co. KG

Klingenbergstraße 26

D-32758 Detmold

Germany

www.weidmueller.com



L'accoppiamento di sovratensione lungo il percorso del conduttore può disturbare o distruggere gli ingressi di segnale sensibili. È importante fornire protezione nelle immediate vicinanze dei dispositivi I&C. Il vasto assortimento di prodotti Weidmüller per il settore I&C offre dei prodotti in 2 parti con un design innestabile e morsetti componibili a molla autobloccante o collegamento a vite. Questi prodotti sono ideali per segnali binari e analogici. Weidmüller offre anche altri modelli con elementi costruttivi integrati, come scaricatori a gas o varistori. VARITECTOR significa protezione flessibile e variabile contro le sovratensioni, testata secondo la norma sui prodotti IEC61643-21. La serie VARITECTOR può essere usata in applicazioni conformi alle norme IEC 61643-22 / VDE 0845-3 per classi C1, C2, C3 e D1. Le famiglie di prodotti VARITECTOR SPC, SSC e MCZ OVP combinano in modo ottimale proprietà elettriche e meccaniche. La dimensione e la maneggevolezza giocano un ruolo importante. Questa protezione contro le sovratensioni è adatta per spazi limitati nell'automazione industriale e del processo, come anche nelle applicazioni di automazione edilizia.

Dati generali per l'ordinazione

Versione	Protezione contro le sovratensioni per circuiti di misura, controllo e regolazione, Protezione contro le sovratensioni, circuiti di misura, comando e regolazione, $U_p(L/N-PE) \leq 1510 \text{ V}$
Nr.Cat.	1064290000
Tipo	VSSC6 CLFG60VAC/DC0.5A
GTIN (EAN)	403224882965 1
CPZ	10 Pezzo

VSSC6 CLFG60VAC/DC0.5A**Weidmüller Interface GmbH & Co. KG**

Klingenbergstraße 26

D-32758 Detmold

Germany

www.weidmueller.com

Dati tecnici**Dimensioni e pesi**

Profondità	81 mm	Profondità (pollici)	3,189 inch
Posizione verticale	88,5 mm	Altezza (pollici)	3,484 inch
Larghezza	6,2 mm	Larghezza (pollici)	0,244 inch
Peso netto	41,2 g		

Temperature

Temperatura di magazzinaggio	-40 °C...80 °C	Temperatura d'esercizio	-40 °C...70 °C
Temperatura d'esercizio , min.	-40 °C	Temperatura d'esercizio , max.	70 °C
Umidità	5...96 %		

Probabilità di guasto

SIL secondo IEC 61508	3	MTTF	3.936 Anni
SFF	93,28 %	λges	29
PFH in 1*10 ⁻⁹ 1/h	1,95		

Dati di dimensionamento UL

N° certificato (UL)	E311081	Certificato UL	UL Zertifikat
---------------------	---------	----------------	---------------

Dati nominali IEC / EN

Caratteristiche di trasmissione dei segnali (-3 dB)	6,8 MHz	Classe a norma IEC 61643-21	C2, C3, D1
Corrente di dimensionamento I _N	500 mA	Corrente di prova I _{imp} (10/350 μs)	0,5 kA
Corrente di prova da fulmine I _{imp} (10/350 μs) conduttore-PE	0,5 kA	Corrente di scarica I _{max} (8/20 μs) conduttore-PE	5 kA
Corrente di scarica I _{max} (8/20 μs) conduttore-conduttore	5 kA	Corrente di scarica I _n (8/20 μs) filo-PE	2,5 kA
Corrente di scarica I _n (8/20 μs) filo-filo	2,5 kA	Corrente di scarica max. (8/20 μs)	10 kA
Fusibile	0,5 A	Livello di protezione U _P (tip.)	≤ 1510 V
Livello di protezione U _P GND - PE	800 V	Livello di protezione U _P conduttore - conduttore	260 V
Livello di protezione lato uscita simm., ingresso 1 kV/μs, tip.	200 V	Modalità anomalia sovraccarico	Modus 2
Norme	IEC 61643-21, HART-compatible	Numero di poli	1
Perdita d'inserzione	250 MHz	Proprietà ripristino impulsi	≤ 20 ms
Resistenza alla corrente impulsiva C2	2,5 kA	Resistenza alla corrente impulsiva C3	50 A
Resistenza alla corrente impulsiva D1	0,5 kA	Resistenza di passaggio	1,8 Ω 10 %
Rigidità dielettrica con FG a PE	≥ 500 V	Tensione nominale (AC)	60 V
Tensione nominale (DC)	85 V	Tensione permanente DC max.	106 V
Tensione permanente massima, U _c (AC)	75 V	Tipo di tensione	AC/DC

VSSC6 CLFG60VAC/DC0.5A**Weidmüller Interface GmbH & Co. KG**

Klingenbergstraße 26

D-32758 Detmold

Germany

www.weidmueller.com

Dati tecnici**Dati generali**

Classe d'infiammabilità UL 94	V-0	Colori	nero
Forma	morsetto	Funzione di separazione	No
Grado di protezione	IP20	Guida	TS 35
Indicatore ottico di funzionamento	No	Segmento	Misurazione - Controllo - Regolazione
Versione	Protezione contro le sovratensioni, circuiti di misura, comando e regolazione		

Dati protezione CSA

Capacità interna, max. C _I	1 nF	Corrente d'ingresso, max. I _I	500 mA
Gruppi di gas A, B	IIC	Gruppo di gas C	IIB
Gruppo di gas D	IIA	Induttività interna, max. L _I	0 µH
Tensione d'ingresso, max. U _I	106 V		

Isolamento secondo EN 50 178

Classe di sovratensione	III	Grado di lordura	2
-------------------------	-----	------------------	---

Ulteriori dettagli sulle approvazioni

Certificato GOST	GOST-Zertifikat
------------------	-----------------

Dati di collegamento

Lunghezza di spellatura	10 mm	Tipo di collegamento	Collegamento a vite
Coppia di serraggio, min.	0,5 Nm	Coppia di serraggio, max.	0,8 Nm
Campo di sezioni, min.	0,5 mm ²	Campo di sezioni, max.	4 mm ²
Sezione di collegamento cavo, rigido, min.	0,5 mm ²	Sezione di collegamento cavo, rigido, max.	6 mm ²
Sezione di collegamento cavo, flessibile, AEH (DIN 46228-1), min.	0,5 mm ²	Sezione di collegamento cavo, flessibile, AEH (DIN 46228-1), max.	4 mm ²
Sezione di collegamento, semirigida, min.	0,5 mm ²	Sezione di collegamento, semirigida, max.	4 mm ²

Quote dimensionamento IECEx/ATEX/cUL

Certificato cUL	cUL Certificate
-----------------	-----------------

Classificazioni

ETIM 6.0	EC000943	ETIM 7.0	EC000943
ETIM 8.0	EC000943	ECLASS 9.0	27-13-08-07
ECLASS 9.1	27-13-08-07	ECLASS 10.0	27-13-08-07
ECLASS 11.0	27-13-08-07	ECLASS 12.0	27-17-90-90

VSSC6 CLFG60VAC/DC0.5A**Weidmüller Interface GmbH & Co. KG**

Klingenbergstraße 26

D-32758 Detmold

Germany

www.weidmueller.com

Dati tecnici**Testi descrittivi per l'offerta**

Testo bando lungo	Protezione contro le sovratensioni in modulo guida monoblocco con una larghezza di 6,2 mm per un circuito di segnale esente da potenziale di terra da 60Vuc con tecnica a 2 conduttori. In questo caso è possibile proteggere un loop di corrente di max. 0,5A. Con il montaggio del morsetto si realizza contemporaneamente uno spinterometro con la terra ad alta impedenza tra la guida (massa) e il potenziale di riferimento (Ground) del circuito di protezione. Identificazione ottica del morsetto secondo il tipo di circuito di protezione e della tensione. Possibilità di siglatura sul morsetto.	Testo bando corto
		Protezione contro le sovratensioni in modulo monoblocco da 6,2 mm di larghezza montabile su guida per un circuito di segnale a potenziale libero di terra con tecnica a 2 conduttori e conduttore di terra isolato elettricamente. Esecuzione: 60VUC

Conformità ambientale del prodotto

REACH SVHC Lead 7439-92-1

Nota importante

Informazioni sul prodotto Modalità 2: Stato in cui la parte limitatrice di tensione dell'SPD è stata messa in cortocircuito a causa di un'impedenza molto bassa all'interno dell'SPD. La linea è inutilizzabile, ma l'apparecchiatura di misurazione è ancora protetta da un cortocircuito.

Omologazioni

Omologazioni



ROHS	Conforme
UL File Number Search	Sito web UL
N° certificato (UL)	E31 1081

Download

Omologazione/Certificato/Documento di conformità	SIL Paper EU Konformitätserklärung / EU Declaration of Conformity
Dati ingegneristici	CAD data – STEP
Dati ingegneristici	WSCAD
Documentazione utente	Beipackzettel / Instruction sheet
Cataloghi	Catalogues in PDF-format
Brochure	

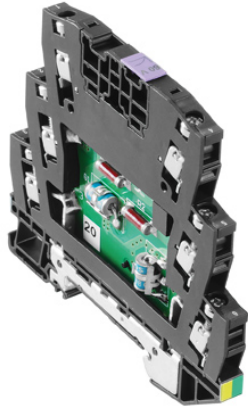
Foglio dati

VSSC6 CLFG60VAC/DC0.5A

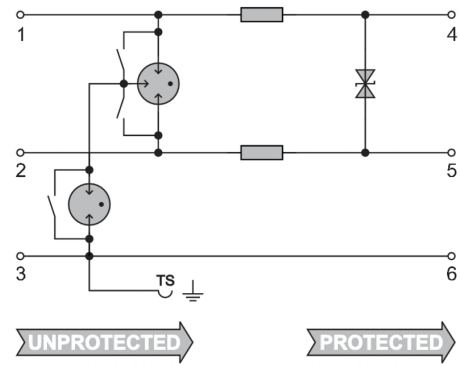
Weidmüller Interface GmbH & Co. KG
Klingenbergstraße 26
D-32758 Detmold
Germany

www.weidmueller.com

Disegni



Come da figura



Circuit diagram

