

VSSC6TRSLLD24VAC/DC0.5A

Weidmüller Interface GmbH & Co. KG

Klingenbergstraße 26

D-32758 Detmold

Germany

www.weidmueller.com



L'accoppiamento di sovratensione lungo il percorso del conduttore può disturbare o distruggere gli ingressi di segnale sensibili. È importante fornire protezione nelle immediate vicinanze dei dispositivi I&C. Il vasto assortimento di prodotti Weidmüller per il settore I&C offre dei prodotti in 2 parti con un design innestabile e morsetti componibili a molla autobloccante o collegamento a vite. Questi prodotti sono ideali per segnali binari e analogici. Weidmüller offre anche altri modelli con elementi costruttivi integrati, come scaricatori a gas o varistori. VARITECTOR significa protezione flessibile e variabile contro le sovratensioni, testata secondo la norma sui prodotti IEC61643-21. La serie VARITECTOR può essere usata in applicazioni conformi alle norme IEC 61643-22 / VDE 0845-3 per classi C1, C2, C3 e D1. Le famiglie di prodotti VARITECTOR SPC, SSC e MCZ OVP combinano in modo ottimale proprietà elettriche e meccaniche. La dimensione e la maneggevolezza giocano un ruolo importante. Questa protezione contro le sovratensioni è adatta per spazi limitati nell'automazione industriale e del processo, come anche nelle applicazioni di automazione edilizia.

Dati generali per l'ordinazione

Versione	Protezione contro le sovratensioni per circuiti di misura, controllo e regolazione, Protezione contro le sovratensioni, circuiti di misura, comando e regolazione, U _p (L/N-PE) 150 V
Nr.Cat.	1064390000
Tipo	VSSC6TRSLLD24VAC/DC0.5A
GTIN (EAN)	4032248829750
CPZ	10 Pezzo

VSSC6TRSLLD24VAC/DC0.5A**Weidmüller Interface GmbH & Co. KG**

Klingenbergstraße 26

D-32758 Detmold

Germany

www.weidmueller.com

Dati tecnici**Dimensioni e pesi**

Profondità	81 mm	Profondità (pollici)	3,189 inch
Posizione verticale	88,5 mm	Altezza (pollici)	3,484 inch
Larghezza	6,2 mm	Larghezza (pollici)	0,244 inch
Peso netto	45,4 g		

Temperature

Temperatura di magazzinaggio	-40 °C...80 °C	Temperatura d'esercizio	-40 °C...70 °C
Temperatura d'esercizio , min.	-40 °C	Temperatura d'esercizio , max.	70 °C
Umidità	5...96 %		

Probabilità di guasto

SIL secondo IEC 61508	3	MTTF	2.114 Anni
SFF	96,67 %	λges	54
PFH in $1 \cdot 10^{-9}$ 1/h	1,8		

Dati di dimensionamento UL

N° certificato (UL)	E311081	Certificato UL	UL Zertifikat
---------------------	---------	----------------	---------------

Dati nominali IEC / EN

Caratteristiche di trasmissione dei segnali (-3 dB)	3,2 MHz	Classe a norma IEC 61643-21	C2, C3, D1
Corrente di dimensionamento I_N	500 mA	Corrente di fuga in U_n	2,8 mA
Corrente di prova I_{imp} (10/350 μs)	1 kA	Corrente di prova da fulmine I_{imp} (10/350 μs) conduttore-PE	1 kA
Corrente di scarica I_{max} (8/20 μs) conduttore-PE	10 kA	Corrente di scarica I_n (8/20 μs) filo-PE	2,5 kA
Corrente di scarica max. (8/20 μs)	20 kA	Fusibile	0,5 A
Livello di protezione U_p (tip.)	150 V	Modalità anomalia sovraccarico	Modus 2
Norme	IEC 61643-21	Numero di poli	1
Perdita d'inserzione	3,12 Mhz	Proprietà ripristino impulsivi	≤ 20 ms
Resistenza alla corrente impulsiva C2	2,5 kA 8/20 μs 5 kV 1,2/50 μs	Resistenza alla corrente impulsiva C3	10 A 10/1000 μs
Resistenza alla corrente impulsiva D1	1 kA 10/350 μs	Resistenza di passaggio	1,8 Ω 10 %
Tensione nominale (AC)	24 V	Tensione nominale (DC)	34 V
Tensione permanente DC max.	42 V	Tensione permanente massima, U_c (AC)	30 V
Tipo di tensione	AC/DC		

Dati generali

Classe d'infiammabilità UL 94	V-0	Colori	nero
Forma	morsetto	Funzione di separazione	Sì
Grado di protezione	IP20	Guida	TS 35
Indicatore ottico di funzionamento	Sì	Possibilità di prova	Vite funzionale con collegamento supporto presa di prova 1, 2, 4, 5
Segmento	Misurazione - Controllo - Regolazione	Versione	Protezione contro le sovratensioni, circuiti di misura, comando e regolazione

Data di creazione 6 marzo 2023 16.30.24 CET

Versione catalogo 18.02.2023 / Con riserva di modifiche tecniche

2

VSSC6TRSLLD24VAC/DC0.5A**Weidmüller Interface GmbH & Co. KG**

Klingenbergstraße 26

D-32758 Detmold

Germany

www.weidmueller.com

Dati tecnici**Dati protezione CSA**

Capacità interna, max. C_i	2 nF	Corrente d'ingresso, max. I_i	500 mA
Gruppi di gas A, B	IIC	Gruppo di gas C	IIB
Gruppo di gas D	IIA	Induttività interna, max. L_i	0 μ H
Tensione d'ingresso, max. U_i	42 V		

Isolamento secondo EN 50 178

Classe di sovratensione	III	Grado di lordura	2
-------------------------	-----	------------------	---

Ulteriori dettagli sulle approvazioni

Certificato GOST	GOST-Zertifikat
------------------	-----------------

Dati di collegamento

Lunghezza di spellatura	10 mm	Tipo di collegamento	Collegamento a vite
Coppia di serraggio, min.	0,5 Nm	Coppia di serraggio, max.	0,8 Nm
Campo di sezioni, min.	0,5 mm ²	Campo di sezioni, max.	4 mm ²
Sezione di collegamento cavo, rigido, min.	0,5 mm ²	Sezione di collegamento cavo, rigido, max.	6 mm ²
Sezione di collegamento cavo, flessibile, AEH (DIN 46228-1), min.	0,5 mm ²	Sezione di collegamento cavo, flessibile, AEH (DIN 46228-1), max.	4 mm ²
Sezione di collegamento, semirigida, min.	0,5 mm ²	Sezione di collegamento, semirigida, max.	4 mm ²

Quote dimensionamento IECEx/ATEX/cUL

Certificato cUL	cUL Certificate
-----------------	-----------------

Classificazioni

ETIM 6.0	EC000943	ETIM 7.0	EC000943
ETIM 8.0	EC000943	ECLASS 9.0	27-13-08-07
ECLASS 9.1	27-13-08-07	ECLASS 10.0	27-13-08-07
ECLASS 11.0	27-13-08-07	ECLASS 12.0	27-17-90-90

VSSC6TRSLLD24VAC/DC0.5A**Weidmüller Interface GmbH & Co. KG**

Klingenbergstraße 26

D-32758 Detmold

Germany

www.weidmueller.com

Dati tecnici**Testi descrittivi per l'offerta**

Testo bando lungo	Protezione contro le sovratensioni in modulo monoblocco da 6,2 mm montabile su guida per due circuiti di segnale binari ed isolati elettricamente da 24Vuc. Ogni percorso del segnale può essere aperto tramite un sezionatore. Visualizzazione dei segnali tramite LED verde. Con il montaggio del morsetto si realizza contemporaneamente un contatto conduttivo tra la guida (terra) e il potenziale di riferimento (Ground) del circuito di protezione nel morsetto. Identificazione ottica del morsetto secondo il tipo di circuito di protezione e della tensione. Possibilità di siglatura sul morsetto.	Testo bando corto
		Protezione contro le sovratensioni in modulo monoblocco da 6,2 mm montabile su guida per due circuiti di segnale binari ed isolati elettricamente. Ogni percorso del segnale può essere aperto tramite un sezionatore. Visualizzazione dei segnali tramite LED verde. Versione: 24VUC

Conformità ambientale del prodotto

REACH SVHC	Lead 7439-92-1
SCIP	71e97bb7-979f-4330-94c0-20c629bb05e3

Nota importante

Informazioni sul prodotto	Modalità 2: Stato in cui la parte limitatrice di tensione dell'SPD è stata messa in cortocircuito a causa di un'impedenza molto bassa all'interno dell'SPD. La linea è inutilizzabile, ma l'apparecchiatura di misurazione è ancora protetta da un cortocircuito.
---------------------------	---

Omologazioni

Omologazioni



ROHS	Conforme
UL File Number Search	Sito web UL
N° certificato (UL)	E311081

Download

Omologazione/Certificato/Documento di conformità	SIL Paper EU Konformitätserklärung / EU Declaration of Conformity
Dati ingegneristici	CAD data – STEP
Dati ingegneristici	WSCAD
Documentazione utente	Beipackzettel / Instruction sheet
Cataloghi	Catalogues in PDF-format
Brochure	

Data di creazione 6 marzo 2023 16.30.24 CET

Versione catalogo 18.02.2023 / Con riserva di modifiche tecniche

4

VSSC6TRSLLD24VAC/DC0.5A

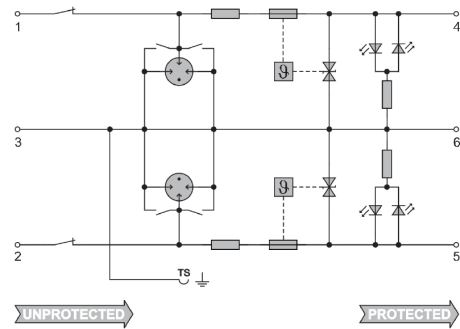
Weidmüller Interface GmbH & Co. KG
Klingenbergstraße 26
D-32758 Detmold
Germany

www.weidmueller.com

Disegni



Come da figura



Circuit diagram

