

VSSC6SLFGLD24VAC/DC0.5A

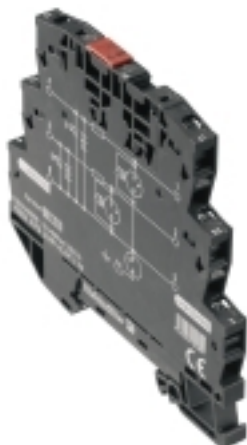
Weidmüller Interface GmbH & Co. KG

Klingenbergstraße 26

D-32758 Detmold

Germany

www.weidmueller.com



Come da figura

L'accoppiamento di sovratensione lungo il percorso del conduttore può disturbare o distruggere gli ingressi di segnale sensibili. È importante fornire protezione nelle immediate vicinanze dei dispositivi I&C. Il vasto assortimento di prodotti Weidmüller per il settore I&C offre dei prodotti in 2 parti con un design innestabile e morsetti componibili a molla autobloccante o collegamento a vite. Questi prodotti sono ideali per segnali binari e analogici. Weidmüller offre anche altri modelli con elementi costruttivi integrati, come scaricatori a gas o varistori. VARITECTOR significa protezione flessibile e variabile contro le sovratensioni, testata secondo la norma sui prodotti IEC61643-21. La serie VARITECTOR può essere usata in applicazioni conformi alle norme IEC 61643-22 / VDE 0845-3 per classi C1, C2, C3 e D1. Le famiglie di prodotti VARITECTOR SPC, SSC e MCZ OVP combinano in modo ottimale proprietà elettriche e meccaniche. La dimensione e la maneggevolezza giocano un ruolo importante. Questa protezione contro le sovratensioni è adatta per spazi limitati nell'automazione industriale e del processo, come anche nelle applicazioni di automazione edilizia.



Dati generali per l'ordinazione

| | |
|------------|--|
| Versione | Protezione contro le sovratensioni per circuiti di misura, controllo e regolazione, Protezione contro le sovratensioni, circuiti di misura, comando e regolazione, U _p (L/N-PE) 150 V |
| Nr.Cat. | 1064430000 |
| Tipo | VSSC6SLFGLD24VAC/DC0.5A |
| GTIN (EAN) | 4032248829798 |
| CPZ | 10 Pezzo |

VSSC6SLFGLD24VAC/DC0.5A**Weidmüller Interface GmbH & Co. KG**

Klingenbergstraße 26

D-32758 Detmold

Germany

www.weidmueller.com

Dati tecnici**Dimensioni e pesi**

| | | | |
|---------------------|---------|----------------------|------------|
| Profondità | 81 mm | Profondità (pollici) | 3,189 inch |
| Posizione verticale | 88,5 mm | Altezza (pollici) | 3,484 inch |
| Larghezza | 6,2 mm | Larghezza (pollici) | 0,244 inch |
| Peso netto | 42 g | | |

Temperature

| | | | |
|-------------------------------|----------------|-------------------------------|----------------|
| Temperatura di magazzinaggio | -40 °C...80 °C | Temperatura d'esercizio | -40 °C...70 °C |
| Temperatura d'esercizio, min. | -40 °C | Temperatura d'esercizio, max. | 70 °C |
| Umidità | 5...96 % | | |

Probabilità di guasto

| | | | |
|-------------------------------|---------|------|------------|
| SIL secondo IEC 61508 | 3 | MTTF | 2.114 Anni |
| SFF | 96,67 % | λges | 54 |
| PFH in 1*10 ⁻⁹ 1/h | 1,8 | | |

Dati di dimensionamento UL

| | | | |
|---------------------|---------|----------------|---------------|
| N° certificato (UL) | E311081 | Certificato UL | UL Zertifikat |
|---------------------|---------|----------------|---------------|

Dati nominali IEC / EN

| | | | |
|---|-------------------------------|---|-----------------|
| Caratteristiche di trasmissione dei segnali (-3 dB) | 3,2 MHz | Classe a norma IEC 61643-21 | C2, C3, D1 |
| Corrente di dimensionamento I _N | 500 mA | Corrente di fuga in U _n | 2,8 mA |
| Corrente di prova I _{imp} (10/350 μs) | 1 kA | Corrente di prova da fulmine I _{imp} (10/350 μs) conduttore-PE | 10 kA |
| Corrente di scarica I _{max} (8/20 μs) conduttore-PE | 10 kA | Corrente di scarica I _{max} (8/20 μs) GND-PE | 10 kA |
| Corrente di scarica I _n (8/20 μs) filo-PE | 2,5 kA | Corrente di scarica I _n (8/20 μs) terra-PE | 2,5 kA |
| Corrente di scarica max. (8/20 μs) | 10 kA | Fusibile | 0,5 A |
| Livello di protezione U _P (tip.) | 150 V | Livello di protezione U _P GND - PE | 1.400 V |
| Livello di protezione lato uscita simm., ingresso 1 kV/μs, tip. | 70 V | Modalità anomalia sovraccarico | Modus 2 |
| Norme | IEC 61643-21 | Numero di poli | 1 |
| Perdita d'inserzione | 3,12 Mhz | Proprietà ripristino impulsi | ≤ 20 ms |
| Resistenza alla corrente impulsiva C2 | 2,5 kA 8/20 μs 5 kV 1,2/50 μs | Resistenza alla corrente impulsiva C3 | 10 A 10/1000 μs |
| Resistenza alla corrente impulsiva D1 | 1 kA 10/350 μs | Resistenza di passaggio | 1,8 Ω 10 % |
| Rigidità dielettrica con FG a PE | ≥ 500 V | Tensione nominale (AC) | 24 V |
| Tensione nominale (DC) | 34 V | Tensione permanente DC max. | 42 V |
| Tensione permanente massima, U _c (AC) | 30 V | Tipo di tensione | AC/DC |

Dati generali

| | | | |
|------------------------------------|---|-------------------------|---------------------------------------|
| Classe d'infiammabilità UL 94 | V-0 | Colori | nero |
| Forma | morsetto | Funzione di separazione | No |
| Grado di protezione | IP20 | Guida | TS 35 |
| Indicatore ottico di funzionamento | Sì | Segmento | Misurazione - Controllo - Regolazione |
| Versione | Protezione contro le sovratensioni, circuiti di misura, comando e regolazione | | |

Data di creazione 15 marzo 2023 12.02.57 CET

Versione catalogo 03.03.2023 / Con riserva di modifiche tecniche

2

VSSC6SLFGLD24VAC/DC0.5A**Weidmüller Interface GmbH & Co. KG**

Klingenbergstraße 26

D-32758 Detmold

Germany

www.weidmueller.com

Dati tecnici**Dati protezione CSA**

| | | | |
|---------------------------------|------|---------------------------------|-----------|
| Capacità interna, max. C_i | 2 nF | Corrente d'ingresso, max. I_i | 500 mA |
| Gruppi di gas A, B | IIC | Gruppo di gas C | IIB |
| Gruppo di gas D | IIA | Induttività interna, max. L_i | 0 μ H |
| Tensione d'ingresso, max. U_i | 42 V | | |

Isolamento secondo EN 50 178

| | | | |
|-------------------------|-----|------------------|---|
| Classe di sovratensione | III | Grado di lordura | 2 |
|-------------------------|-----|------------------|---|

Ulteriori dettagli sulle approvazioni

| | |
|------------------|-----------------|
| Certificato GOST | GOST-Zertifikat |
|------------------|-----------------|

Dati di collegamento

| | | | |
|---|---------------------|---|---------------------|
| Lunghezza di spellatura | 10 mm | Tipo di collegamento | Collegamento a vite |
| Coppia di serraggio, min. | 0,5 Nm | Coppia di serraggio, max. | 0,8 Nm |
| Campo di sezioni, min. | 0,5 mm ² | Campo di sezioni, max. | 4 mm ² |
| Sezione di collegamento cavo, rigido, min. | 0,5 mm ² | Sezione di collegamento cavo, rigido, max. | 6 mm ² |
| Sezione di collegamento cavo, flessibile, AEH (DIN 46228-1), min. | 0,5 mm ² | Sezione di collegamento cavo, flessibile, AEH (DIN 46228-1), max. | 4 mm ² |
| Sezione di collegamento, semirigida, min. | 0,5 mm ² | Sezione di collegamento, semirigida, max. | 4 mm ² |

Quote dimensionamento IECEx/ATEX/cUL

| | |
|-----------------|-----------------|
| Certificato cUL | cUL Certificate |
|-----------------|-----------------|

Classificazioni

| | | | |
|-------------|-------------|-------------|-------------|
| ETIM 6.0 | EC000943 | ETIM 7.0 | EC000943 |
| ETIM 8.0 | EC000943 | ECLASS 9.0 | 27-13-08-07 |
| ECLASS 9.1 | 27-13-08-07 | ECLASS 10.0 | 27-13-08-07 |
| ECLASS 11.0 | 27-13-08-07 | ECLASS 12.0 | 27-17-90-90 |

VSSC6SLFGLD24VAC/DC0.5A

Weidmüller Interface GmbH & Co. KG
 Klingenbergstraße 26
 D-32758 Detmold
 Germany

www.weidmueller.com

Dati tecnici**Testi descrittivi per l'offerta**

Testo bando lungo

Protezione contro le sovratensioni in modulo monoblocco da 6,2 mm di larghezza montabile su guida per due circuiti di segnale binari ed isolati elettricamente da 24Vuc. Visualizzazione dei segnali tramite LED verde. Con il montaggio del morsetto si realizza contemporaneamente uno spinterometro con la terra ad alta impedenza tra la guida (massa) e il potenziale di riferimento (Ground) del circuito di protezione. Identificazione ottica del morsetto secondo il tipo di circuito di protezione e della tensione. Possibilità di siglatura sul morsetto.

Testo bando corto

Protezione contro le sovratensioni in modulo monoblocco da 6,2 mm di larghezza montabile su guida per due circuiti di segnale binari ed isolati elettricamente. Visualizzazione dei segnali tramite LED verde. Versione: 24VUC

Conformità ambientale del prodotto

| | |
|------------|--------------------------------------|
| REACH SVHC | Lead 7439-92-1 |
| SCIP | 71e97bb7-979f-4330-94c0-20c629bb05e3 |

Nota importante

Informazioni sul prodotto

Modalità 2: Stato in cui la parte limitatrice di tensione dell'SPD è stata messa in cortocircuito a causa di un'impedenza molto bassa all'interno dell'SPD. La linea è inutilizzabile, ma l'apparecchiatura di misurazione è ancora protetta da un cortocircuito.

Omologazioni

Omologazioni



| | |
|-----------------------|-------------|
| ROHS | Conforme |
| UL File Number Search | Sito web UL |
| N° certificato (UL) | E31 1081 |

Download

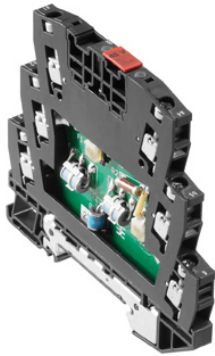
| | |
|--|--|
| Omologazione/Certificato/Documento di conformità | SIL Paper EU Konformitätserklärung / EU Declaration of Conformity |
| Dati ingegneristici | CAD data – STEP |
| Dati ingegneristici | WSCAD |
| Documentazione utente | Beipackzettel / Instruction sheet |
| Cataloghi | Catalogues in PDF-format |
| Brochure | |

VSSC6SLFGLD24VAC/DC0.5A

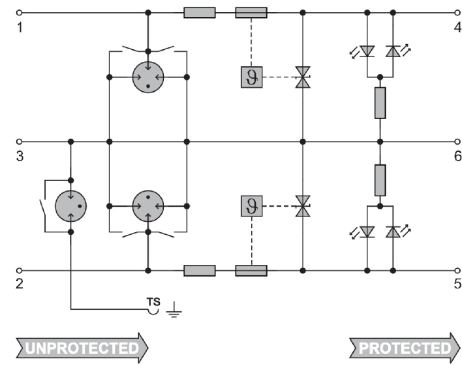
Weidmüller Interface GmbH & Co. KG
Klingenbergstraße 26
D-32758 Detmold
Germany

www.weidmueller.com

Disegni



Come da figura



Circuit diagram

