

IE-CD-V14MHYB-10P-C-MA**Weidmüller Interface GmbH & Co. KG**

Klingenbergstraße 26

D-32758 Detmold

Germany

www.weidmueller.com



Giunto, versione FreeCon per connettori PushPull Var.14 secondo IEC 61076-3-117 in metallo con ibrido a 10 poli
Inserto

Dati generali per l'ordinazione

Versione	Presca di collegamento, FreeCon, Ibrido, Inserto, IP65
Nr.Cat.	1068840000
Tipo	IE-CD-V14MHYB-10P-C-MA
GTIN (EAN)	4032248823932
CPZ	1 Pezzo

IE-CD-V14MHYB-10P-C-MA**Weidmüller Interface GmbH & Co. KG**

Klingenbergstraße 26

D-32758 Detmold

Germany

www.weidmueller.com

Dati tecnici**Dimensioni e pesi**

Profondità	142 mm	Profondità (pollici)	5,591 inch
Posizione verticale	52 mm	Altezza (pollici)	2,047 inch
Larghezza	41 mm	Larghezza (pollici)	1,614 inch
Peso netto	652,82 g		

Temperature

Temperatura di magazzino	-40 °C...75 °C	Temperatura d'esercizio	-40 °C...70 °C
Temperatura d'esercizio , min.	-40 °C	Temperatura d'esercizio , max.	70 °C

Dati generali

Classe d'infiammabilità UL 94	V-0	Colori	argento
Grado di protezione	IP65	Materiale base della custodia	Profilato in alluminio, Copertura: zinco pressofuso, verniciato
Tipo di montaggio	Montaggio vite		

Standard generali

Connettori a norma	IEC 61076-3-117 var. 14	N° Certificato (cULus)	E316369
--------------------	-------------------------	----------------------------	---------

Dati tecnici dei connettori ibridi

Cicli di innesto (connettore ibrido)	500	Corrente nominale (connettore ibrido)	3 A per contatto
Grado di protezione (connettore ibrido)	IP65	Materiale dei contatti (connettore ibrido)	Lega di rame
Materiale di base della custodia (connettore ibrido)	Pressogetto di zinco (flangia), PA 66	Materiale guarnizione (connettore ibrido)	NBR
Numero di poli	10	Resistenza di contatto (connettore ibrido)	≤ 10 mΩ
Schermatura (connettore ibrido)	contatto schermatura a 360°	Superficie di contatto (connettore ibrido)	Oro su nichel
Tensione di dimensionamento (connettore ibrido) (DIN EN 61984)	24 V		

Classificazioni

ETIM 6.0	EC000437	ETIM 7.0	EC000437
ETIM 8.0	EC000437	ECLASS 9.0	27-44-02-02
ECLASS 9.1	27-44-03-92	ECLASS 10.0	27-44-02-02
ECLASS 11.0	27-44-02-02	ECLASS 12.0	27-44-02-02

Conformità ambientale del prodotto

REACH SVHC	Lead 7439-92-1
SCIP	e4cad7fc-a55e-4d5c-8f05-417a6385e9b6

IE-CD-V14MHYB-10P-C-MA

Weidmüller Interface GmbH & Co. KG
Klingenbergstraße 26
D-32758 Detmold
Germany

www.weidmueller.com

Dati tecnici**Omologazioni**

Omologazioni



UL File Number Search	Sito web UL
° Certificato (cULus)	E316369

Download

Omologazione/Certificato/Documento di conformità	PROFINET Manufacturer's Declaration
Dati ingegneristici	CAD data – STEP
Documentazione utente	MAN IE GUIDE DE MAN IE GUIDE EN
Cataloghi	Catalogues in PDF-format
Brochure	MB FREECONTACT EN FL FIELDWIRING EN PI PROFINET CABLING EN PI PROFINET CABLING EN

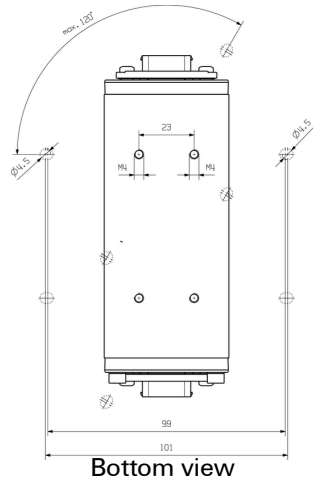
IE-CD-V14MHYB-10P-C-MA

Weidmüller Interface GmbH & Co. KG
 Klingenbergstraße 26
 D-32758 Detmold
 Germany

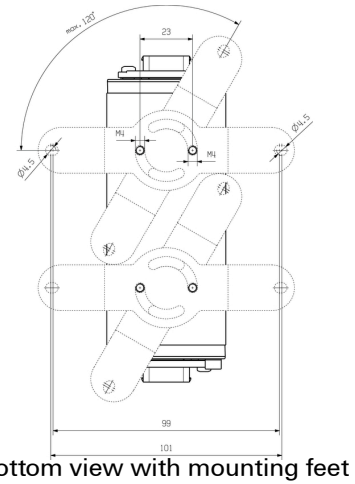
www.weidmueller.com

Disegni

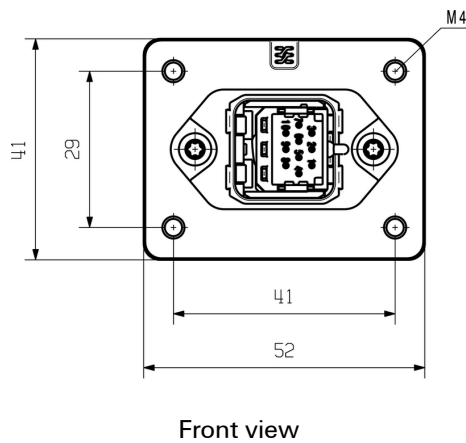
Disegno quotato



Disegno quotato



Disegno quotato



Disegno quotato

