

SAI-04L-VPFC-4A-M12L-PNP-05U08**Weidmüller Interface GmbH & Co. KG**

Klingenbergstraße 26

D-32758 Detmold

Germany

www.weidmueller.com



I ripartitori M12 sono offerti in tutte le esecuzioni possibili. I punti di innesto da 4, 6 o 8 M12 sono a 4 o 5 poli. L'uscita collettiva è eseguita a scelta come variante a cavo fisso, con calotta per il collegamento automatico o M23. Sono fornibili inoltre alcune esecuzioni particolari. Così abbiamo ripartitori 1 a 1 per poter scegliere liberamente il collegamento o anche ripartitori approvati per la Zona EX 1.

Dati generali per l'ordinazione

| | |
|------------|---|
| Versione | Interfacce passive per sensori e attuatori, M12, Versione con cavo fisso, 5 m, Si |
| Nr.Cat. | 1070650000 |
| Tipo | SAI-04L-VPFC-4A-M12L-PNP-05U08 |
| GTIN (EAN) | 4032248826841 |
| CPZ | 1 Pezzo |

Data di creazione 13 marzo 2023 22.27.46 CET

Versione catalogo 03.03.2023 / Con riserva di modifiche tecniche

SAI-04L-VPFC-4A-M12L-PNP-05U08

Weidmüller Interface GmbH & Co. KG

Klingenbergstraße 26

D-32758 Detmold

Germany

www.weidmueller.com

Dati tecnici

Dimensioni e pesi

| | | | |
|---------------------|---------|----------------------|------------|
| Profondità | 144 mm | Profondità (pollici) | 5,669 inch |
| Posizione verticale | 18,2 mm | Altezza (pollici) | 0,717 inch |
| Peso netto | 505 g | | |

Temperature

| | | | |
|--------------------------------|------------|--------------------------------|--------|
| Temperatura d'esercizio | -20 - 80°C | Temperatura d'esercizio , min. | -20 °C |
| Temperatura d'esercizio , max. | 80 °C | | |

Dati di collegamento

| | | | |
|-------------------------|--------|--------------------|-------------------------|
| Lunghezza di spellatura | 100 mm | Uscita ripartitore | Versione con cavo fisso |
|-------------------------|--------|--------------------|-------------------------|

Dati del materiale

| | | | |
|-------------------------------|--------------------------|-------------------------|-----------------|
| Materiale base della custodia | PA 6 GF, PBT | Materiale ripartitore | Plastica |
| Colore della custodia | Nero (simile a RAL 9005) | Presca con vite | CuZn, nichelato |
| Materiale dei contatti | CuZn | Superficie dei contatti | dorata |
| Materiale dei portacontatti | PBT (UL 94 V0) | | |

Dati elettrici

| | | | |
|--------------------------------------|------|------------------------------------|-------------------|
| Tensione nominale, min. | 10 V | Tensione nominale, max. | 30 V |
| Tensione di prova | 1 kV | Capacità di corrente max. per slot | 3 A |
| Corrente cumulativa | 9 A | Corrente per segnale | 2 A |
| Ripartizione del potenziale presente | No | Resistenza contro l'isolamento | 10 ⁹ Ω |

Dati tecnici del cavo

| | | | |
|---|---|---|---|
| Alogeni | No | Codifica a colori | blu, marrone, giallo, grigio, verde, Verde/giallo, bianco |
| Colore della guaina | nero | Diametro esterno | 7,5 mm |
| Materiale della guaina | PUR | Numero di poli | 4 |
| Raggio di curvatura min., mobile | 10 x diametro cavo | Schermato | No |
| Sezione incrociata cavo (stampa/online) | 16 x 0,34 mm ² + 3 x 1,0 mm ² | cicli di piegatura | 2 Mio |
| Lunghezza del cavo | 5 m | Idoneità all'installazione con catene portacavi | Sì |

Dati tecnici generali

| | | | |
|---------------------------------|--------|---|-------|
| Codifica punto di innesto | A | Grado di protezione | IP68 |
| Numero di poli | 4 | Numero di poli cavo | 7 |
| Numero prese di contatto | 4 | Filettatura del collegamento | M12 |
| Grado di lordura | 3 | Infiammabilità | V-0 |
| Cicli di inserimento | ≤ 50 | LED | Sì |
| LED sensore | Sì | Colore del LED per funzione d'esercizio | verde |
| Colore del LED per funzione I/O | Giallo | | |

Classificazioni

| | | | |
|-------------|-------------|-------------|-------------|
| ETIM 6.0 | EC002585 | ETIM 7.0 | EC002585 |
| ETIM 8.0 | EC002585 | ECLASS 9.0 | 27-44-01-08 |
| ECLASS 9.1 | 27-44-01-08 | ECLASS 10.0 | 27-44-01-08 |
| ECLASS 11.0 | 27-44-01-08 | ECLASS 12.0 | 27-44-01-08 |

Data di creazione 13 marzo 2023 22.27.46 CET

Versione catalogo 03.03.2023 / Con riserva di modifiche tecniche

2

SAI-04L-VPFC-4A-M12L-PNP-05U08**Weidmüller Interface GmbH & Co. KG**
Klingenbergstraße 26
D-32758 Detmold
Germany

www.weidmueller.com

Dati tecnici**Omologazioni**

Omologazioni

ROHS ConformeUL File Number Search Sito web ULN° certificato (cURus) E92202**Download**Dati ingegneristici [WSCAD](#)Cataloghi [Catalogues in PDF-format](#)Brochure [FL FIELDWIRING EN](#)
[FL FIELDWIRING EN](#)

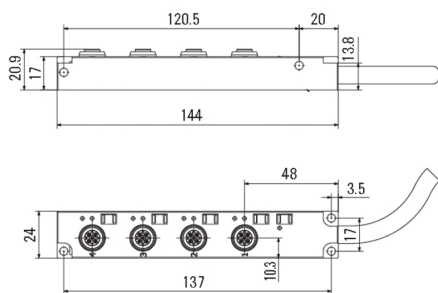
SAI-04L-VPFC-4A-M12L-PNP-05U08

Weidmüller Interface GmbH & Co. KG
Klingenbergstraße 26
D-32758 Detmold
Germany

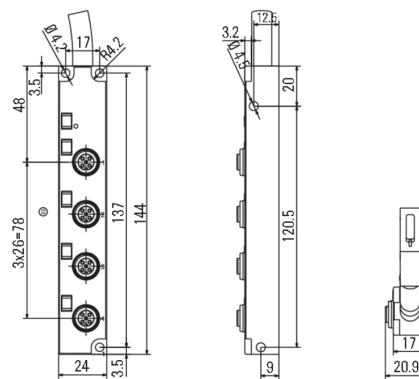
www.weidmueller.com

Disegni

Disegno quotato



Disegno quotato



Schema elettrico