

SAIL-ZW-M8BG-3-10UGE**Weidmüller Interface GmbH & Co. KG**

Klingenbergstraße 26

D-32758 Detmold

Germany

www.weidmueller.com



I cavi sensori-attuatori vengono utilizzati per collegare sensori e attuatori e per trasmettere dati o corrente in diverse applicazioni. Il cavo con rivestimento ad estrusione garantisce di fabbrica il collegamento testato tra il connettore ad innesto e il cavo. I cavi possono infatti essere esposti a numerosi influssi, come umidità, polvere, calore, freddo, urti e vibrazioni.

I nostri sviluppatori hanno concentrato i loro sforzi su questo problema, e hanno messo a punto una serie di cavi M8 e M12 per sensori-attuatori in modo da poter trovare la giusta soluzione per ogni applicazione.

Non avete trovato quello che cercavate o desiderate ulteriori informazioni? Rivolgetevi a noi con fiducia!

Dati generali per l'ordinazione

Versione	Cavo per sensori e attuatori, Linea di collegamento, M12 / M8, Numero di poli : 3, 10 m, Conduttore doppio, connettore maschio, diritto, 2 connettori femmina, diritti, Schermato: No, LED: No, Materiale della guaina: PUR, Alogeni: No
Nr.Cat.	1093251000
Tipo	SAIL-ZW-M8BG-3-10UGE
GTIN (EAN)	4032248864584
CPZ	1 Pezzo

Data di creazione 13 marzo 2023 22.52.41 CET

Versione catalogo 03.03.2023 / Con riserva di modifiche tecniche

SAIL-ZW-M8BG-3-10UGE**Weidmüller Interface GmbH & Co. KG**

Klingenbergstraße 26

D-32758 Detmold

Germany

www.weidmueller.com

Dati tecnici**Dimensioni e pesi**

Peso netto 465 g

Temperature

Temperatura d'esercizio , min. -25 °C Temperatura d'esercizio , max. 80 °C

Dati tecnici del cavo

Alogeni	No	Campo delle temperature, posa fissa	-40...80 °C
Campo delle temperature, posa mobile	-25...80 °C	Cicli di flessione a torsione	> 5 Mio.
Codifica a colori	marrone, blu, Nero	Colore della guaina	giallo
Diametro esterno	4.1 mm ± 0.2 mm	Guaina secondo UL AWM Style	20549 (80 °C / 300 V)
Hydrolysis and microbe resistant		Idoneità all'installazione con catene portacavi	Sì
Isolamento	PP	Lunghezza cavo configurabile	No
Lunghezza del cavo	10 m	Lunghezza della torsione	1 m
Materiale della guaina	PUR	Nucleo secondo UL AWM Style	10493 (80 °C / 300 V)
Numero di poli	3	Raggio di curvatura min., fisso	5 x diametro cavo
Raggio di curvatura min., mobile	10 x diametro cavo	Resistente alle perle di saldatura	No
Resistenza agli olii		Resistenza alla fiamma	In accordance with UL1581 UL / CUL FT2, Conforme alla norma IEC 60332-2-2
	Conforme alla norma IEC 60811:404	Resistenza alle scintille di saldatura	No
Resistenza alla torsione	360 °/m	Sezione del conduttore	0,25 mm ²
Schermato	No	accelerazione	5 m/s ²
Velocità	5 m/s		
cicli di piegatura	5 Mio		

Dati tecnici generali

Apertura della chiave	12 mm	Campo di temperatura custodia	-40 ... +85 °C
Cicli di inserimento	≥ 100	Codifica	M12 = A, M8 = nessuno
Coppia di serraggio	M8: 0,5 - 0,6 Nm	Corrente nominale	4 A
Filettatura del collegamento	M12 / M8	Grado di lordura	3
Grado di protezione	IP67, IP68, se avvitato, IP65, IP66	LED	No
Materiale anello filettato	ottone, nichelato	Materiale base della custodia	PUR
Resistenza contro l'isolamento	10 ⁸ Ω	Superficie dei contatti	dorata
Tensione nominale		Versione	Conduttore doppio, connettore maschio, diritto, 2 connettori femmina, diritti
	60 V		
ponticellato	No		

Norme

Connettori a norma IEC 61076-2-101, IEC 61076-2-104

Proprietà elettricheResistenza contro l'isolamento 10⁸ Ω Tensione nominale 60 V

SAIL-ZW-M8BG-3-10UGE**Weidmüller Interface GmbH & Co. KG**

Klingenbergstraße 26

D-32758 Detmold

Germany

www.weidmueller.com

Dati tecnici**Standard generali**

Connettori a norma	IEC 61076-2-101, IEC 61076-2-104
--------------------	----------------------------------

Classificazioni

ETIM 6.0	EC001855	ETIM 7.0	EC001855
ETIM 8.0	EC001855	ECLASS 9.0	27-06-03-11
ECLASS 9.1	27-06-03-13	ECLASS 10.0	27-06-03-11
ECLASS 11.0	27-06-03-11	ECLASS 12.0	27-06-03-11

Conformità ambientale del prodotto

REACH SVHC	Lead 7439-92-1
SCIP	1c533b66-fcff-4da5-b89f-fd55fbf5cb55

Omologazioni

Omologazioni

**Download**

Dati ingegneristici	WSCAD
Notifica modifica prodotto	DE - Technische Änderung zu M12 Gewinding mit 6-Kant EN - Technical change to M12 nut with additional hexagonal mounting
Cataloghi	Catalogues in PDF-format
Brochure	FL FIELDWIRING EN

SAIL-ZW-M8BG-3-10UGE

Weidmüller Interface GmbH & Co. KG
 Klingenbergstraße 26
 D-32758 Detmold
 Germany

www.weidmueller.com

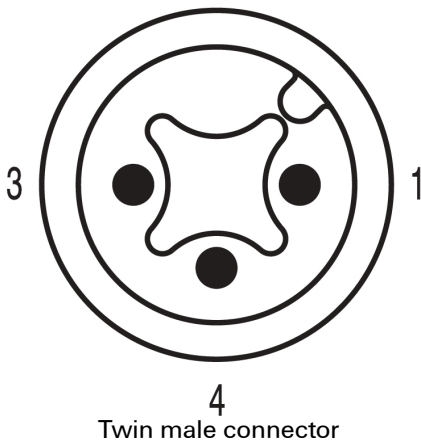
Disegni

Disegno quotato

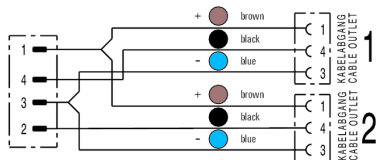


Twin male connector, straight

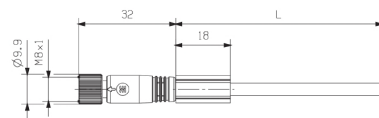
Schema dei poli



Schema elettrico

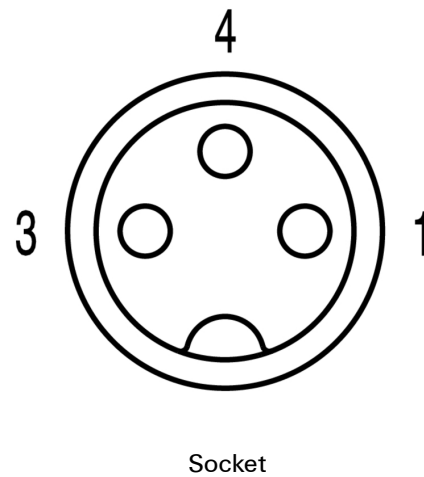


Disegno quotato



Straight socket

Schema dei poli



L'utensile ideale: Screwty® con funzione di coppia



Light, securely screwed-in round plug-in connectors. Screwty set DM / VPE: 1 / Order No.: 1920000000 Adapters: M12, M12 F, M8, M8 F