

**SAIL-VSA-M8G-3-0.3U****Weidmüller Interface GmbH & Co. KG**

Klingenbergstraße 26

D-32758 Detmold

Germany

www.weidmueller.com



Weidmüller offre connettori per valvole con cavo di collegamento con connettore M12 ed un'estremità libera. Lo stato d'esercizio del connettore per valvole è indicato da un LED. Tutti i connettori per valvole hanno un circuito di protezione. La gamma Weidmüller comprende connettori per valvole di tipo A, B e C conformi alle norme DIN e agli standard industriali. Nella condizione innestata, essi raggiungono la classe di protezione IP 67. Anche la direzione di scarico è un fattore decisivo: Weidmüller può anche alimentare 0° versioni per tipo B e BD, ossia la direzione della uscita cavo si trova nel contatto PE.

**Dati generali per l'ordinazione**

Versione	Connettori per valvole, Connettore diritto - connettore per valvole
Nr.Cat.	<a href="#">1099760030</a>
Tipo	SAIL-VSA-M8G-3-0.3U
GTIN (EAN)	4032248953264
CPZ	1 Pezzo

Data di creazione 13 marzo 2023 20.22.45 CET

Versione catalogo 03.03.2023 / Con riserva di modifiche tecniche

**SAIL-VSA-M8G-3-0.3U****Weidmüller Interface GmbH & Co. KG**

Klingenbergstraße 26

D-32758 Detmold

Germany

www.weidmueller.com

**Dati tecnici****Dimensioni e pesi**

Peso netto 42 g

**Dati tecnici del cavo**

Alogeni	No	Campo delle temperature, posa fissa	-50...80 °C
Campo delle temperature, posa mobile	-25...80 °C	Colore della guaina	nero
Diametro esterno	4.6 mm ± 0.2 mm	Idoneità all'installazione con catene portacavi	Sì
Lunghezza del cavo	0,3 m	Materiale della guaina	PUR
Numero di poli	3	Sezione del conduttore	0,5 mm <sup>2</sup>

**Dati tecnici generali**

Cablaggio di protezione	Diode soppressore	Campo di temperatura custodia	-25...+80 °C
Codifica	Forma A (18 mm), M8 = nessuno	Corrente nominale	4 A
Filettatura del collegamento	M8	Grado di protezione	IP67, se avvitato
LED	Sì	Materiale anello filettato	ottone, nichelato
Tensione nominale	24 V	Versione	Connettore dritto - connettore per valvole

**Classificazioni**

ETIM 6.0	EC001855	ETIM 7.0	EC001855
ETIM 8.0	EC001855	ECLASS 9.0	27-06-03-12
ECLASS 9.1	27-06-03-11	ECLASS 10.0	27-06-03-12
ECLASS 11.0	27-06-03-12	ECLASS 12.0	27-06-03-12

**Conformità ambientale del prodotto**

REACH SVHC	Lead 7439-92-1
SCIP	e8d8af70-4c85-4483-bc8c-9bc5b598e2a9

**Omologazioni**

Omologazioni



ROHS Conforme

**Download**

Dati ingegneristici	<a href="#">CAD data – STEP</a>
Cataloghi	<a href="#">Catalogues in PDF-format</a>
Brochure	<a href="#">FL FIELDWIRING EN</a>

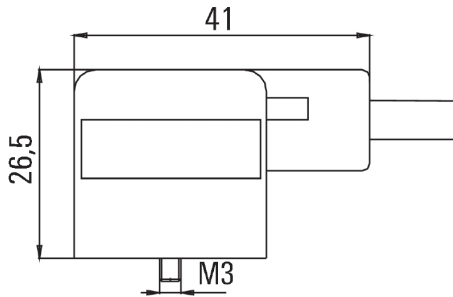
**SAIL-VSA-M8G-3-0.3U**

**Weidmüller Interface GmbH & Co. KG**  
 Klingenbergstraße 26  
 D-32758 Detmold  
 Germany

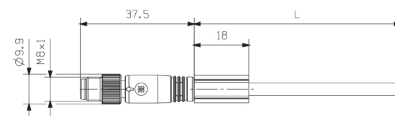
www.weidmueller.com

**Disegni**

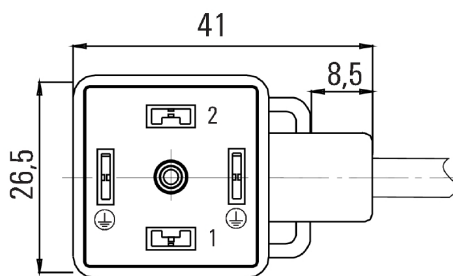
**Disegno quotato**



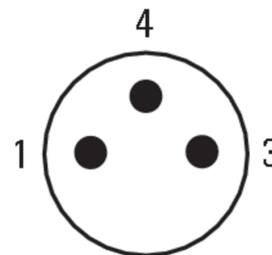
**Disegno quotato**



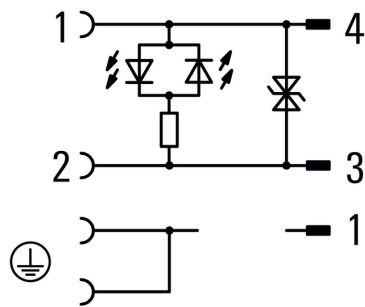
**Schema dei poli**



**Schema dei poli**



**Schema elettrico**



24V AC/DC\_ 4A