

SAIL-VSA-M8G-3-1.5U**Weidmüller Interface GmbH & Co. KG**

Klingenbergstraße 26

D-32758 Detmold

Germany

www.weidmueller.com



Weidmüller offre connettori per valvole con cavo di collegamento con connettore M12 ed un'estremità libera. Lo stato d'esercizio del connettore per valvole è indicato da un LED. Tutti i connettori per valvole hanno un circuito di protezione. La gamma Weidmüller comprende connettori per valvole di tipo A, B e C conformi alle norme DIN e agli standard industriali. Nella condizione innestata, essi raggiungono la classe di protezione IP 67. Anche la direzione di scarico è un fattore decisivo: Weidmüller può anche alimentare 0° versioni per tipo B e BD, ossia la direzione della uscita cavo si trova nel contatto PE.

Dati generali per l'ordinazione

| | |
|------------|--|
| Versione | Connettori per valvole, Connettore diritto - connettore per valvole, A |
| Nr.Cat. | 1099760150 |
| Tipo | SAIL-VSA-M8G-3-1.5U |
| GTIN (EAN) | 4032248874682 |
| CPZ | 1 Pezzo |

SAIL-VSA-M8G-3-1.5U**Weidmüller Interface GmbH & Co. KG**

Klingenbergstraße 26

D-32758 Detmold

Germany

www.weidmueller.com

Dati tecnici**Dimensioni e pesi**

Peso netto 76 g

Temperature

Temperatura d'esercizio , min. -25 °C Temperatura d'esercizio , max. 80 °C

Dati tecnici del cavo

| | | | |
|--------------------------------------|-----------------|---|---------------------|
| Alogeni | No | Campo delle temperature, posa fissa | -50...80 °C |
| Campo delle temperature, posa mobile | -25...80 °C | Colore della guaina | nero |
| Diametro esterno | 4.6 mm ± 0.2 mm | Idoneità all'installazione con catene portacavi | Sì |
| Lunghezza del cavo | 1,5 m | Materiale della guaina | PUR |
| Numero di poli | 3 | Sezione del conduttore | 0,5 mm ² |

Dati tecnici generali

| | | | |
|----------------------------|-------------------------------|-------------------------------|--|
| Cablaggio di protezione | Diode soppressore | Campo di temperatura custodia | -25...+80 °C |
| Codifica | Forma A (18 mm), M8 = nessuno | Coppia di serraggio | M8: 0,5 - 0,6 Nm, Vite di fissaggio M3: 0,4 Nm |
| Corrente nominale | 4 A | Filettatura del collegamento | M8 |
| Grado di protezione | IP67, se avvitato | LED | Sì |
| Materiale anello filettato | ottone, nichelato | Superficie dei contatti | stagnato |
| Tensione nominale | 24 V | Versione | Connettore diritto - connettore per valvole |

Classificazioni

| | | | |
|-------------|-------------|-------------|-------------|
| ETIM 6.0 | EC001855 | ETIM 7.0 | EC001855 |
| ETIM 8.0 | EC001855 | ECLASS 9.0 | 27-06-03-12 |
| ECLASS 9.1 | 27-06-03-11 | ECLASS 10.0 | 27-06-03-12 |
| ECLASS 11.0 | 27-06-03-12 | ECLASS 12.0 | 27-06-03-12 |

Conformità ambientale del prodotto

| | |
|------------|--------------------------------------|
| REACH SVHC | Lead 7439-92-1 |
| SCIP | e8d8af70-4c85-4483-bc8c-9bc5b598e2a9 |

Omologazioni

Omologazioni



ROHS Conforme

Download

| | |
|---------------------|--|
| Dati ingegneristici | CAD data – STEP |
| Cataloghi | Catalogues in PDF-format |
| Brochure | FL FIELDWIRING EN FL FIELDWIRING EN |

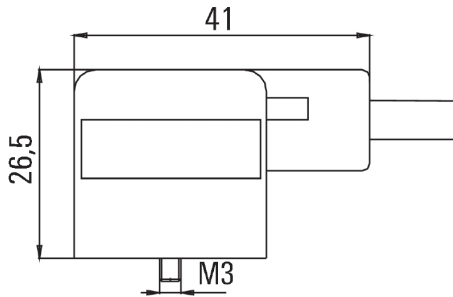
SAIL-VSA-M8G-3-1.5U

Weidmüller Interface GmbH & Co. KG
 Klingenbergstraße 26
 D-32758 Detmold
 Germany

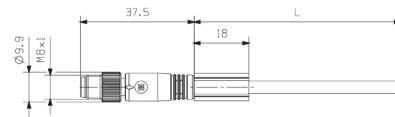
www.weidmueller.com

Disegni

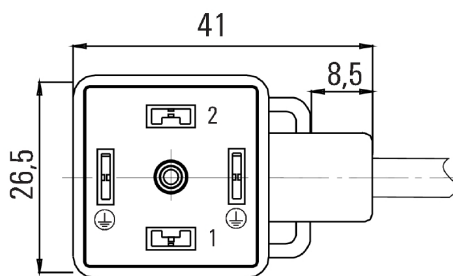
Disegno quotato



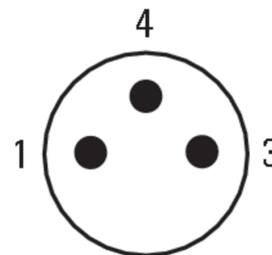
Disegno quotato



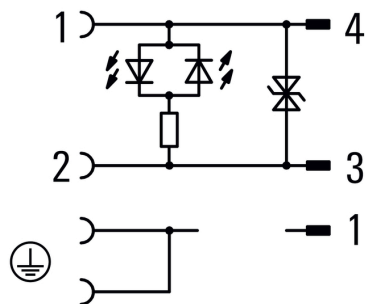
Schema dei poli



Schema dei poli



Schema elettrico



24V AC/DC_ 4A