

SAIL-VSA-M8G-3-10U**Weidmüller Interface GmbH & Co. KG**

Klingenbergstraße 26

D-32758 Detmold

Germany

www.weidmueller.com



Weidmüller offre connettori per valvole con cavo di collegamento con connettore M12 ed un'estremità libera. Lo stato d'esercizio del connettore per valvole è indicato da un LED. Tutti i connettori per valvole hanno un circuito di protezione. La gamma Weidmüller comprende connettori per valvole di tipo A, B e C conformi alle norme DIN e agli standard industriali. Nella condizione innestata, essi raggiungono la classe di protezione IP 67. Anche la direzione di scarico è un fattore decisivo: Weidmüller può anche alimentare 0° versioni per tipo B e BD, ossia la direzione della uscita cavo si trova nel contatto PE.

Dati generali per l'ordinazione

Versione	Connettori per valvole, Connettore diritto - connettore per valvole, A
Nr.Cat.	1099761000
Tipo	SAIL-VSA-M8G-3-10U
GTIN (EAN)	4032248874712
CPZ	1 Pezzo

SAIL-VSA-M8G-3-10U**Weidmüller Interface GmbH & Co. KG**

Klingenbergstraße 26

D-32758 Detmold

Germany

www.weidmueller.com

Dati tecnici**Dimensioni e pesi**

Peso netto 295 g

Temperature

Temperatura d'esercizio , min. -25 °C Temperatura d'esercizio , max. 80 °C

Dati tecnici del cavo

Alogeni	No	Campo delle temperature, posa fissa	-50...80 °C
Campo delle temperature, posa mobile	-25...80 °C	Colore della guaina	nero
Diametro esterno	4.6 mm ± 0.2 mm	Idoneità all'installazione con catene portacavi	Sì
Lunghezza del cavo	10 m	Materiale della guaina	PUR
Numero di poli	3	Sezione del conduttore	0,5 mm ²

Dati tecnici generali

Cablaggio di protezione	Diode soppressore	Campo di temperatura custodia	-25...+80 °C
Codifica	Forma A (18 mm), M8 = nessuno	Corrente nominale	4 A
Filettatura del collegamento	M8	Grado di protezione	IP67, se avvitato
LED	Sì	Materiale anello filettato	ottone, nichelato
Superficie dei contatti	stagnato	Tensione nominale	24 V
Versione	Connettore dritto - connettore per valvole		

Classificazioni

ETIM 6.0	EC001855	ETIM 7.0	EC001855
ETIM 8.0	EC001855	ECLASS 9.0	27-06-03-12
ECLASS 9.1	27-06-03-11	ECLASS 10.0	27-06-03-12
ECLASS 11.0	27-06-03-12	ECLASS 12.0	27-06-03-12

Conformità ambientale del prodotto

REACH SVHC	Lead 7439-92-1
SCIP	e8d8af70-4c85-4483-bc8c-9bc5b598e2a9

Omologazioni

Omologazioni



ROHS Conforme

Download

Dati ingegneristici	CAD data – STEP
Cataloghi	Catalogues in PDF-format
Brochure	FL FIELDWIRING EN

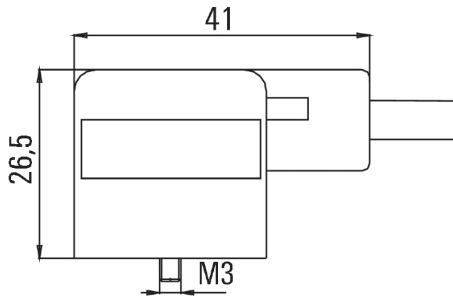
SAIL-VSA-M8G-3-10U

Weidmüller Interface GmbH & Co. KG
 Klingenbergstraße 26
 D-32758 Detmold
 Germany

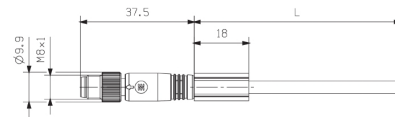
www.weidmueller.com

Disegni

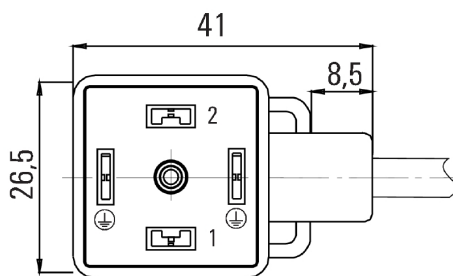
Disegno quotato



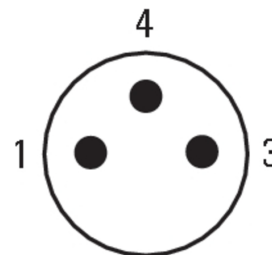
Disegno quotato



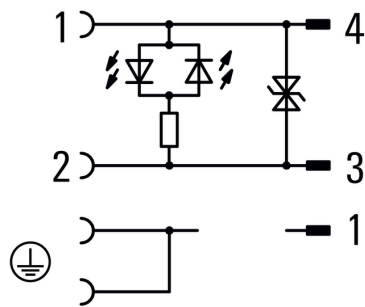
Schema dei poli



Schema dei poli



Schema elettrico



24V AC/DC_ 4A