

TRZ 120VAC RC 2CO EMPTY

Weidmüller Interface GmbH & Co. KG

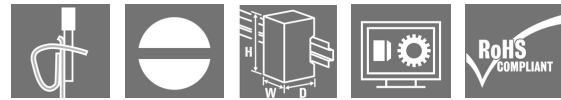
Klingenbergstraße 26

D-32758 Detmold

Germany

www.weidmueller.com

Illustrazione del prodotto



Come da figura

Prese vuote TERMSERIES con:

- 2 contatti di scambio
- Singolo ingresso di tensione multiplo da 24 a 230 V UC
- Tensioni d'ingresso da 5 V DC a 230 V UC con siglatura colorata: AC: rosso, DC: blu, UC: bianco
- Grazie al design di alta gamma e all'assenza di spigoli vivi, non presentano rischi durante l'installazione
- Pareti di separazione per la separazione ottica e il rinforzo dell'isolamento

Dati generali per l'ordinazione

Versione	TERMSERIES, Zoccolo portarelè, Numero di contatti: 2, Contatto di scambio, Tensione nominale: 120 V AC $\pm 10\%$, Corrente permanente: 10 A, Molla autobloccante
Nr.Cat.	1124170000
Tipo	TRZ 120VAC RC 2CO EMPTY
GTIN (EAN)	4032248905904
CPZ	10 Pezzo

Data di creazione 8 marzo 2023 1.25.12 CET

Versione catalogo 03.03.2023 / Con riserva di modifiche tecniche

TRZ 120VAC RC 2CO EMPTY**Weidmüller Interface GmbH & Co. KG**

Klingenbergstraße 26

D-32758 Detmold

Germany

www.weidmueller.com

Dati tecnici**Dimensioni e pesi**

Profondità	87,8 mm	Profondità (pollici)	3,457 inch
Posizione verticale	90,5 mm	Altezza (pollici)	3,563 inch
Larghezza	12,8 mm	Larghezza (pollici)	0,504 inch
Peso netto	45 g		

Temperature

Temperatura di magazzino	-40 °C...85 °C	Temperatura d'esercizio	-40 °C...60 °C
Temperatura d'esercizio , min.	-40 °C	Temperatura d'esercizio , max.	60 °C

Dati di dimensionamento UL

Temperatura ambiente (operativa), max.	60 °C	Derating corrente d'uscita (ohmico)	6 A @ 60 °C, 8 A @ 50 °C
Sezione di collegamento AWG, min.	AWG 26	Sezione di collegamento AWG, max.	AWG 14
Tipo di cavo	conduttore rigido in rame, conduttore flessibile in rame	Grado di lordura	2
N° certificato (cURus)	E223759		

lato di comando

Tensione nominale	120 V AC ±10 %	Indicatore di stato	LED verde
Circuito di protezione	Raddrizzatore, Elemento RC	Filtro RC	94 Ω / 100 nF
La tensione bobina del relè sostitutivo devia dalla tensione pilota di dimensionamento	Sì	Tensione bobina del relè sostitutivo	110 V DC

Lato di carico

Tensione di commutazione nominale	250 V AC	Corrente permanente	10 A
Tipo di contatto	2 Contatto di scambio		

Dati generali

Altitudine di esercizio	≤ 2000 m, sopra il livello del mare		
Guida	TS 35		
Colori	nero		
Componente classe d'infiammabilità UL94	Componente	Custodia	
	Classe d'infiammabilità UL94	V-0	
	Componente	Clip di bloccaggio	
	Classe d'infiammabilità UL94	V-0	

Cordinazione di isolamento

Tensione nominale	300 V	Grado di lordura	2
Classe di sovratensione	III	Distanza in aria e superficiale lato comando/lato di carico	≥ 5,5 mm
Rigidità dielettrica lato comando - lato di carico	1,2 kV _{eff} / 5 s	Rigidità dielettrica dei contatti adiacenti	2,5 kV _{eff}
Rigidità dielettrica rispetto alla guida di supporto	4 kV _{eff} / 1 min.	Tensione impulsiva massima	6 kV (1,2/50 μs)
Grado di protezione	IP20		

TRZ 120VAC RC 2CO EMPTY

Weidmüller Interface GmbH & Co. KG

Klingenbergstraße 26

D-32758 Detmold

Germany

www.weidmueller.com

Dati tecnici

Ulteriori dettagli sulle approvazioni / norme

N° certificato (cURus) E223759

Dati di collegamento

Tecnica di collegamento cavi	Molla autobloccante	Lunghezza di spellatura, collegamento di dimensionamento	8 mm
Campo di serraggio, collegamento di dimensionamento	1,5 mm ²	Campo di sezioni, min.	0,14 mm ²
Campo di sezioni, max.	2,5 mm ²	Sezione di collegamento cavo AWG, min.	AWG 26
Sezione di collegamento cavo AWG, max.	AWG 14	Sezione di collegamento cavo, rigido, min.	0,14 mm ²
Sezione di collegamento cavo, rigido, max.	2,5 mm ²	Sezione di collegamento cavo, rigido, min. (AWG)	AWG 26
Sezione di collegamento cavo, rigido, max. (AWG)	AWG 14	Sezione di collegamento cavo, flessibile, min.	0,14 mm ²
Sezione di collegamento cavo, flessibile, max.	2,5 mm ²	Sezione di collegamento cavo, flessibile, min. (AWG)	AWG 26
Sezione di collegamento cavo, flessibile, max. (AWG)	AWG 14	Sezione di collegamento cavo, flessibile con terminali DIN 46228/4, min.	0,14 mm ²
Sezione di collegamento cavo, flessibile con terminali DIN 46228/4, max.	1,5 mm ²	Sezione di collegamento cavo, flessibile, AEH (DIN 46228-1), min.	0,14 mm ²
Sezione di collegamento cavo, flessibile, AEH (DIN 46228-1), max.	1,5 mm ²	Terminali doppi, min.	0,5 mm ²
Terminali doppi, max.	1 mm ²	Dimensione lama	0,6 x 3,5 mm
Passo in mm (P)	5 mm	Calibro a norma 60 947-1	A1, B1

Classificazioni

ETIM 6.0	EC001456	ETIM 7.0	EC001456
ETIM 8.0	EC001456	ECLASS 9.0	27-37-16-03
ECLASS 9.1	27-37-16-03	ECLASS 10.0	27-37-16-03
ECLASS 11.0	27-37-16-03	ECLASS 12.0	27-37-16-03

Omologazioni

Omologazioni



ROHS	Conforme
UL File Number Search	Sito web UL
N° certificato (cURus)	E223759

Download

Omologazione/Certificato/Documento di conformità	EU Konformitätserklärung / EU Declaration of Conformity
Dati ingegneristici	CAD data – STEP
Dati ingegneristici	WSCAD
Documentazione utente	Beipackzettel / Package Insert – multilingual
Cataloghi	Catalogues in PDF-format
Brochure	

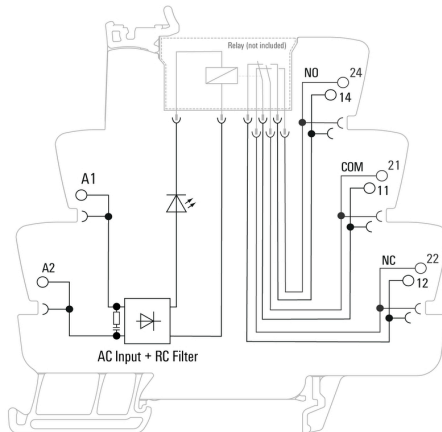
TRZ 120VAC RC 2CO EMPTY

Weidmüller Interface GmbH & Co. KG
Klingenbergstraße 26
D-32758 Detmold
Germany

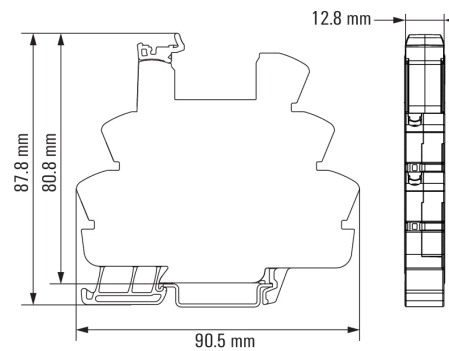
www.weidmueller.com

Disegni

Schema elettrico



Dimensional drawing



TRZ 120VAC RC 2CO EMPTY

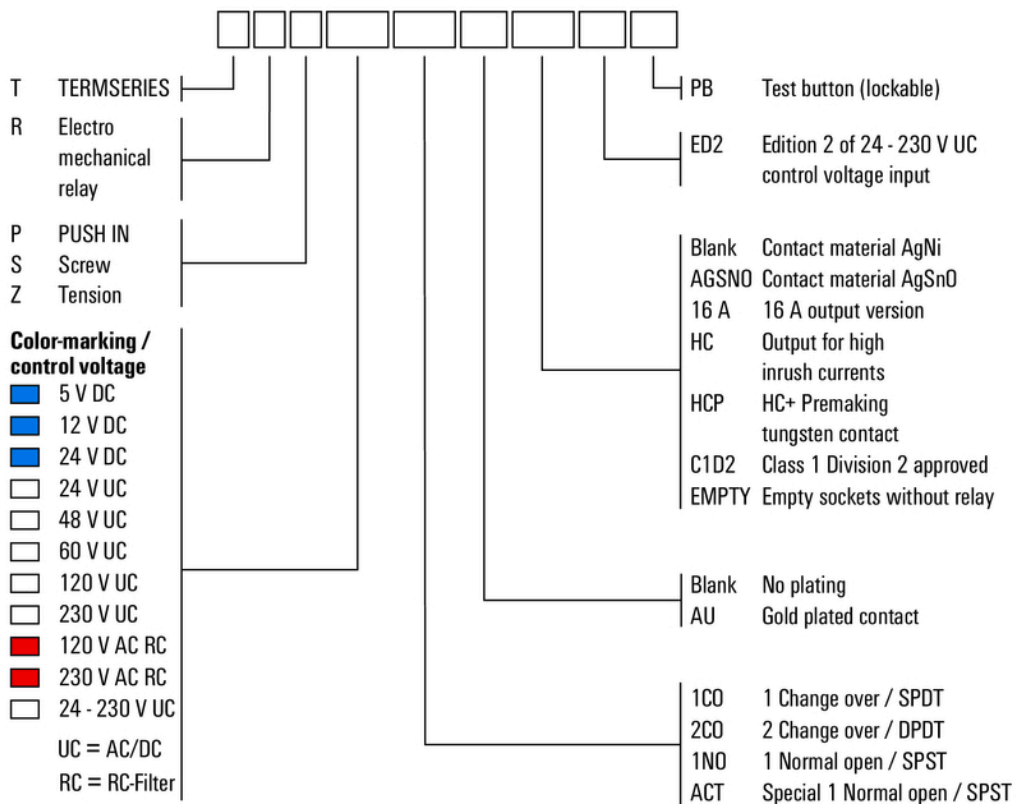
Weidmüller Interface GmbH & Co. KG
 Klingenbergstraße 26
 D-32758 Detmold
 Germany

www.weidmueller.com

Disegni

Miscellaneous

Type code TERMSERIES electromechanical relay versions



Codici dei modelli