

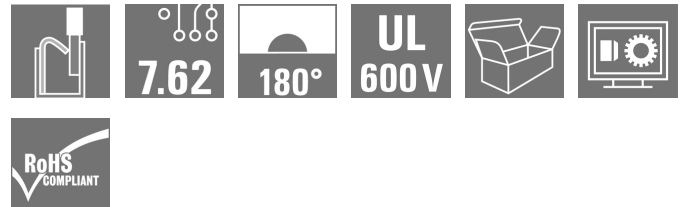
**SVF 7.62HP/03/180FI SN BK BX**
**Weidmüller Interface GmbH & Co. KG**

Klingenbergstraße 26

D-32758 Detmold

Germany

www.weidmueller.com

**Illustrazione del prodotto**


Come da figura

Striscia di connettori maschio inversi con tecnologia di collegamento PUSH IN per il cablaggio in campo con flange esterne inverse da 6 mm<sup>2</sup> con passo 7,62. Ideale anche come soluzione di protezione contro i contatti accidentali per le tensioni inverse. Soddisfa i requisiti delle norme UL1059 600 V classe C e IEC 61800-5-1.

Disponibile opzionalmente anche nella versione avvitabile e senza flangia.

**Dati generali per l'ordinazione**

Versione	Connettore per circuito stampato, Collegamento, 7.62 mm, Numero di poli: 3, 180°, PUSH IN senza attuatore, Molla autobloccante, Campo di sezioni, max.: 10 mm <sup>2</sup> , Box
Nr.Cat.	<a href="#">1124760000</a>
Tipo	SVF 7.62HP/03/180FI SN BK BX
GTIN (EAN)	4032248907113
CPZ	40 Pezzo
Parametri prodotto	IEC: 1000 V / 57 A / 0.5 - 10 mm <sup>2</sup> UL: 600 V / 39 A / AWG 24 - AWG 10
Imballaggio	Box

Data di creazione 6 marzo 2023 22.26.10 CET

## SVF 7.62HP/03/180FI SN BK BX

Weidmüller Interface GmbH &amp; Co. KG

Klingenbergstraße 26

D-32758 Detmold

Germany

www.weidmueller.com

## Dati tecnici

## Dimensioni e pesi

Profondità	44,7 mm	Profondità (pollici)	1,76 inch
Posizione verticale	20,6 mm	Altezza (pollici)	0,811 inch
Larghezza	38,1 mm	Larghezza (pollici)	1,5 inch
Peso netto	1,5 g		

## Temperature

Temperatura d'esercizio , min.	-50 °C	Temperatura d'esercizio , max.	125 °C
--------------------------------	--------	--------------------------------	--------

## Parametri del sistema

Famiglia prodotti	OMNIMATE Power - Serie BV/SV 7.62HP	Tipo di collegamento	Collegamento al campo
Tecnica di collegamento cavi	PUSH IN senza attuatore, Molla autobloccante	Passo in mm (P)	7,62 mm
Passo in pollici (P)	0,3 inch	Direzione d'uscita del conduttore	180°
Numero di poli	3	L1 in mm	15,24 mm
L1 in pollici	0,6 inch	quantità di file	1
Numero di serie di poli	1	Sezione di dimensionamento	6 mm <sup>2</sup>
Protezione da contatto accidentale DIN VDE 57 106	sicurezza per le dita	Protezione da contatto accidentale secondo DIN VDE 0470	IP 20 innestato
Grado di protezione	IP20	Resistenza di passaggio	4,50 mΩ
Codificabile	Sì	Lunghezza di spellatura	12 mm
Coppia di serraggio per flangia a vite, min.	0,2 Nm	Lama cacciavite	0,6 x 3,5
Cicli di inserimento	25		

## Dati del materiale

Materiale isolante	PA GF	Colori	nero
Tabella dei colori (simile)	RAL 9011	Gruppo materiali isolanti	II
Comparative Tracking Index (CTI)	≥ 500	Classe d'infiammabilità UL 94	V-0
Materiale dei contatti	Lega di rame	Superficie dei contatti	stagnato
Struttura a strati del connettore maschio	4...6 µm Sn lucido	Temperatura di magazzinaggio, min.	-40 °C
Temperatura di magazzinaggio, max.	70 °C	Temperatura d'esercizio , min.	-50 °C
Temperatura d'esercizio , max.	125 °C	Campo della temperatura di montaggio, min.	-25 °C
Campo della temperatura di montaggio, max.	125 °C		

## Conduttori adatti al collegamento

Campo di sezioni, min.	0,5 mm <sup>2</sup>
Campo di sezioni, max.	10 mm <sup>2</sup>
rigido, min. H05(07) V-U	0,5 mm <sup>2</sup>
rigido, max. H05(07) V-U	6 mm <sup>2</sup>
Semirigido, min. H07V-R	10 mm <sup>2</sup>
multifilare, max. H07V-R	10 mm <sup>2</sup>
Flessibile, min. H05(07) V-K	0,5 mm <sup>2</sup>
Flessibile, max. H05(07) V-K	10 mm <sup>2</sup>
con terminale AEH con collare DIN 46 228/4, min.	1,5 mm <sup>2</sup>
con terminale AEH con collare DIN 46 228/4, max.	6 mm <sup>2</sup>
con terminale, DIN 46228 pt 1, min.	1,5 mm <sup>2</sup>

Data di creazione 6 marzo 2023 22.26.10 CET

Versione catalogo 18.02.2023 / Con riserva di modifiche tecniche

2

## SVF 7.62HP/03/180FI SN BK BX

Weidmüller Interface GmbH &amp; Co. KG

Klingenbergstraße 26

D-32758 Detmold

Germany

www.weidmueller.com

## Dati tecnici

con terminale a norma DIN 46 228/1, 6 mm<sup>2</sup>  
max.

Conduttore innestabile	Sezione trasversale per il collegamento del conduttore	Tipo	con cablaggio di precisione
		nominale	2,5 mm <sup>2</sup>
terminale		Lunghezza di spellatura	nominale 12 mm
		Terminale consigliato	<a href="#">H2.5/12</a>
		Lunghezza di spellatura	nominale 14 mm
		Terminale consigliato	<a href="#">H2.5/19D BL</a>
Conduttore innestabile	Sezione trasversale per il collegamento del conduttore	Tipo	con cablaggio di precisione
		nominale	4 mm <sup>2</sup>
terminale		Lunghezza di spellatura	nominale 12 mm
		Terminale consigliato	<a href="#">H4.0/12</a>
		Lunghezza di spellatura	nominale 14 mm
		Terminale consigliato	<a href="#">H4.0/20D GR</a>
Conduttore innestabile	Sezione trasversale per il collegamento del conduttore	Tipo	con cablaggio di precisione
		nominale	6 mm <sup>2</sup>
terminale		Lunghezza di spellatura	nominale 12 mm
		Terminale consigliato	<a href="#">H6.0/12</a>
		Lunghezza di spellatura	nominale 14 mm
		Terminale consigliato	<a href="#">H6.0/20 SW</a>
Conduttore innestabile	Sezione trasversale per il collegamento del conduttore	Tipo	con cablaggio di precisione
		nominale	1,5 mm <sup>2</sup>
terminale		Lunghezza di spellatura	nominale 15 mm
		Terminale consigliato	<a href="#">H1.5/18D SW</a>
		Lunghezza di spellatura	nominale 12 mm
		Terminale consigliato	<a href="#">H1.5/12</a>

Testo di riferimento Il diametro esterno del collare isolante non dovrebbe essere più largo del passo (P). La lunghezza dei terminali deve essere scelta a seconda del prodotto e della tensione nominale.

## Dati di dimensionamento secondo IEC

Testato secondo lo standard	IEC 60664-1, IEC 61984	Corrente di dimensionamento, numero minimo di poli (Tu=20 °C)	57 A
Corrente di dimensionamento, numero massimo di poli (Tu=20 °C)	50 A	Corrente di dimensionamento, numero minimo di poli (Tu=40 °C)	57 A
Corrente di dimensionamento, numero massimo di poli (Tu = 40°C)	45 A	Tensione di dimensionamento con classe di sovratensione/grado di lordura II/2	1.000 V
Tensione di dimensionamento con classe di sovratensione/grado di lordura III/2	800 V	Tensione nominale con classe di sovratensione/grado di lordura III/3	800 V
Tensione di dimensionamento con classe di sovratensione/grado di lordura II/2	6 kV	Tensione di dimensionamento con classe di sovratensione/grado di lordura III/2	8 kV
Sovratensione nominale con classe di sovratensione/grado di lordura III/3	8 kV	Portata transitoria	3 x 1s mit 420 A
Distanza in aria, min.	12,7 mm	Distanza superficiale, min.	12,7 mm

## SVF 7.62HP/03/180FI SN BK BX

**Weidmüller Interface GmbH & Co. KG**  
Klingenbergstraße 26  
D-32758 Detmold  
Germany

www.weidmueller.com

## Dati tecnici

## Dati di dimensionamento secondo CSA

Istituto (CSA)



N° certificato (CSA)

200039-1121690

Tensione nominale (Gruppo B / CSA)	600 V
Tensione nominale (Gruppo D / CSA)	600 V
Corrente nominale (Gruppo C / CSA)	36 A
Sezione di collegamento cavo AWG, min.	AWG 24
Riferimento ai valori di omologazione	Le specifiche indicano i valori massimi, per i dettagli fare riferimento al certificato di conformità.

Tensione nominale (Gruppo C / CSA)	600 V
Corrente nominale (Gruppo B / CSA)	36 A
Corrente nominale (Gruppo D / CSA)	5 A
Sezione di collegamento cavo AWG, max.	AWG 10

## Dati di dimensionamento sec. UL 1059

Istituto (cURus)



N° certificato (cURus)

E60693

Tensione nominale (Gruppo B / UL 1059)	600 V
Tensione nominale (Gruppo D / UL 1059)	600 V
Corrente nominale (Gruppo C / UL 1059)	39 A
Sezione di collegamento cavo AWG, min.	AWG 24
Riferimento ai valori di omologazione	Le specifiche indicano i valori massimi, per i dettagli fare riferimento al certificato di conformità.

Tensione nominale (Gruppo C / UL 1059)	600 V
Corrente nominale (Gruppo B / UL 1059)	39 A
Corrente nominale (Gruppo D / UL 1059)	5 A
Sezione di collegamento cavo AWG, max.	AWG 10

## Imballaggio

Imballaggio	Box	Lunghezza VPE	60 mm
Larghezza VPE	135 mm	Altezza VPE	340 mm

## Controlli sulla tipologia

Test: Durabilità delle siglature	Standard	DIN EN 61984 sezione 7.3.2 / 09.02 prendendo lo schema da DIN EN 60068-2-70 / 07.96
	Test	siglatura di origine, identificazione della tipologia, passo
	Valutazione	disponibile
	Test	robustezza
	Valutazione	passato
Test: Innesto errato (Non intercambiabilità)	Standard	DIN EN 61984 sezione 6.3 e 6.9.1 / 09.02, DIN EN 60512-13-5 / 11.08
	Test	girato a 180° con elementi di codifica
	Valutazione	passato
	Test	girato a 180° senza elementi di codifica
	Valutazione	passato

Data di creazione 6 marzo 2023 22.26.10 CET

Versione catalogo 18.02.2023 / Con riserva di modifiche tecniche

**SVF 7.62HP/03/180FI SN BK BX**

**Weidmüller Interface GmbH & Co. KG**  
 Klingenbergstraße 26  
 D-32758 Detmold  
 Germany

www.weidmueller.com

**Dati tecnici**

Test: Sezione bloccabile	Standard	DIN EN 60999-1 sezione 7 e 9.1 / 12.00, DIN EN 60947-1 sezione 8.2.4.5.1 / 04.08
	Tipo di conduttore	Tipo di cavo e sezione del cavo rigido 0,5 mm <sup>2</sup>
		Tipo di cavo e sezione del cavo semirigido 0,5 mm <sup>2</sup>
		Tipo di cavo e sezione del cavo rigido 6 mm <sup>2</sup>
		Tipo di cavo e sezione del cavo semirigido 6 mm <sup>2</sup>
		Tipo di cavo e sezione del cavo AWG 24/1
		Tipo di cavo e sezione del cavo AWG 24/19
		Tipo di cavo e sezione del cavo AWG 14/1
		Tipo di cavo e sezione del cavo AWG 14/19
Valutazione	passato	
Test per danni ai conduttori e allentamento accidentale degli stessi	Standard	DIN EN 60999-1 sezione 9.4 / 12.00
	Requisito	0,3 kg
	Tipo di conduttore	Tipo di cavo e sezione del cavo H05V-U0.5
		Tipo di cavo e sezione del cavo H05V-K0.5
		Tipo di cavo e sezione del cavo AWG 20/1
		Tipo di cavo e sezione del cavo AWG 20/19
	Valutazione	passato
	Requisito	1,4 kg
	Tipo di conduttore	Tipo di cavo e sezione del cavo H07V-U6
Tipo di cavo e sezione del cavo H07V-K6		
Tipo di cavo e sezione del cavo AWG 10/1		
Tipo di cavo e sezione del cavo AWG 10/19		
Valutazione	passato	
Test di estrazione	Standard	DIN EN 60999-1 sezione 9.5 / 12.00
	Requisito	≥20 N
	Tipo di conduttore	Tipo di cavo e sezione del cavo H05V-U0.5
		Tipo di cavo e sezione del cavo H05V-K0.5
		Tipo di cavo e sezione del cavo AWG 20/1
		Tipo di cavo e sezione del cavo AWG 20/19
	Valutazione	passato
	Requisito	≥80 N
	Tipo di conduttore	Tipo di cavo e sezione del cavo H07V-U6
Tipo di cavo e sezione del cavo H07V-K6		
Tipo di cavo e sezione del cavo AWG 10/1		
Tipo di cavo e sezione del cavo AWG 10/19		
Valutazione	passato	

## SVF 7.62HP/03/180FI SN BK BX

**Weidmüller Interface GmbH & Co. KG**  
 Klingenbergstraße 26  
 D-32758 Detmold  
 Germany

www.weidmueller.com

## Dati tecnici

## Classificazioni

ETIM 6.0	EC002638	ETIM 7.0	EC002638
ETIM 8.0	EC002638	ECLASS 9.0	27-44-03-09
ECLASS 9.1	27-44-03-09	ECLASS 10.0	27-44-03-09
ECLASS 11.0	27-46-02-02	ECLASS 12.0	27-46-02-02

## Nota importante

Conformità IPC	Conformità: i prodotti sono sviluppati, prodotti e forniti secondo standard e normative internazionali riconosciuti, sono conformi alle caratteristiche indicate nel foglio dati e soddisfano le caratteristiche decorative in accordo con IPC-A-610 "Classe 2". Ulteriori richieste relative al prodotto potranno essere valutate su richiesta.
Note	<ul style="list-style-type: none"> <li>• Altre varianti su richiesta</li> <li>• Corrente nominale relativa alla sezione nominale e al numero min. di poli</li> <li>• Terminali senza collare isolante secondo DIN 46228/1</li> <li>• Terminali con collare isolante DIN 46228/4</li> <li>• P su disegno = passo</li> <li>• I dati di dimensionamento si riferiscono ai singoli componenti. Per le distanze in aria e superficiali rispetto agli altri componenti, fare riferimento alle relative norme in funzione dell'applicazione.</li> <li>• Stoccaggio a lungo termine del prodotto con una temperatura media di 50 °C e una umidità media del 70%, 36 mesi</li> </ul>

## Omologazioni

Omologazioni



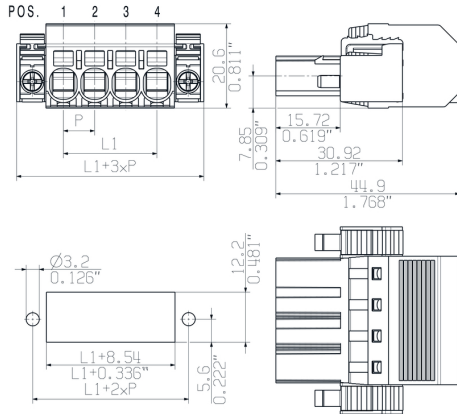
ROHS	Conforme
UL File Number Search	Sito web UL
N° certificato (cURus)	E60693

## Download

Omologazione/Certificato/Documento di conformità	<a href="#">Declaration of the Manufacturer</a>
Dati ingegneristici	<a href="#">CAD data – STEP</a>
Dati ingegneristici	<a href="#">WSCAD</a>
Notifica modifica prodotto	<a href="#">20220201 Visual change OMNIMATE® Power PCB terminal blocks and connectors</a> <a href="#">20220201 Visuelle Änderung OMNIMATE® Power Leiterplattenklemmen und -steckverbinder</a> <a href="#">20220208 Visual change Temporarily different color for connectors and accessories</a> <a href="#">20220208 Visuelle Änderung Vorübergehend anderer Farbton für Steckverbinder und Zubehör</a>
Documentazione utente	<a href="#">QR-Code product handling video</a>
Cataloghi	<a href="#">Catalogues in PDF-format</a>
Brochure	<a href="#">FL DRIVES EN</a> <a href="#">MB DEVICE MANUF. EN</a> <a href="#">FL DRIVES DE</a> <a href="#">FL HEATING ELECTR EN</a> <a href="#">FL APPL INVERTER EN</a> <a href="#">FL BASE STATION EN</a> <a href="#">FL ELEVATOR EN</a> <a href="#">FL POWER SUPPLY EN</a> <a href="#">FL 72H SAMPLE SER EN</a> <a href="#">PO OMNIMATE EN</a> <a href="#">PO OMNIMATE EN</a>

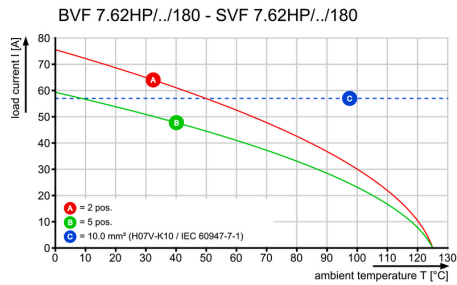
**Disegni**

**Dimensional drawing**



Come da figura

**Graph**



**Graph**

