

SVF 7.62HP/06/180FI SN BK BX**Weidmüller Interfaces GmbH & Co. KG**

Postfach 3030

32760 Detmold

Tel. +49 5231 14-0

Fax. +49 5231 14-2083

info@weidmueller.com

www.weidmueller.com

Illustrazione del prodotto

Come da figura

Striscia di connettori maschio inversi con tecnologia di collegamento PUSH IN per il cablaggio in campo con flange esterne inverse da 6 mm² con passo 7,62. Ideale anche come soluzione di protezione contro i contatti accidentali per le tensioni inverse. Soddisfa i requisiti delle norme UL1059 600 V classe C e IEC 61800-5-1.

Disponibile opzionalmente anche nella versione avvitabile e senza flangia.

Dati generali per l'ordinazione

| | |
|--------------------|--|
| Versione | Connettore per circuito stampato, Collegamento, 7.62 mm, Numero di poli: 6, 180°, PUSH IN senza attuatore, Molla autobloccante, Campo di sezioni, max.: 10 mm ² , Box |
| Nr.Cat. | 1124790000 |
| Tipo | SVF 7.62HP/06/180FI SN BK BX |
| GTIN (EAN) | 4032248907137 |
| CPZ | 25 Pezzo |
| Parametri prodotto | IEC: 1000 V / 57 A / 0.5 - 10 mm ² UL: 600 V / 39 A / AWG 24 - AWG 10 |
| Imballaggio | Box |

SVF 7.62HP/06/180FI SN BK BX

Weidmüller Interfaces GmbH & Co. KG

Postfach 3030

32760 Detmold

Tel. +49 5231 14-0

Fax. +49 5231 14-2083

info@weidmueller.com

www.weidmueller.com

Dati tecnici

Dimensioni e pesi

| | | | |
|---------------------|----------|----------------------|------------|
| Profondità | 44,7 mm | Profondità (pollici) | 1,76 inch |
| Posizione verticale | 20,6 mm | Altezza (pollici) | 0,811 inch |
| Larghezza | 60,96 mm | Larghezza (pollici) | 2,4 inch |
| Peso netto | 3 g | | |

Temperature

| | | | |
|--------------------------------|--------|--------------------------------|--------|
| Temperatura d'esercizio , min. | -50 °C | Temperatura d'esercizio , max. | 125 °C |
|--------------------------------|--------|--------------------------------|--------|

Parametri del sistema

| | | | |
|---|--|---|-----------------------|
| Famiglia prodotti | OMNIMATE Power - Serie BV/SV 7.62HP | Tipo di collegamento | Collegamento al campo |
| Tecnica di collegamento cavi | PUSH IN senza attuatore, Molla autobloccante | Passo in mm (P) | 7,62 mm |
| Passo in pollici (P) | 0,3 inch | Direzione d'uscita del conduttore | 180° |
| Numero di poli | 6 | L1 in mm | 38,1 mm |
| L1 in pollici | 1,5 inch | quantità di file | 1 |
| Numero di serie di poli | 1 | Sezione di dimensionamento | 6 mm ² |
| Protezione da contatto accidentale DIN VDE 57 106 | sicurezza per le dita | Protezione da contatto accidentale secondo DIN VDE 0470 | IP 20 innestato |
| Grado di protezione | IP20 | Resistenza di passaggio | 4,50 mΩ |
| Codificabile | Sì | Lunghezza di spellatura | 12 mm |
| Coppia di serraggio per flangia a vite, min. | 0,2 Nm | Lama cacciavite | 0,6 x 3,5 |
| Cicli di inserimento | 25 | | |

Dati del materiale

| | | | |
|--|--------------------|--|----------|
| Materiale isolante | PA GF | Colori | nero |
| Tabella dei colori (simile) | RAL 9011 | Gruppo materiali isolanti | II |
| Comparative Tracking Index (CTI) | ≥ 500 | Classe d'infiammabilità UL 94 | V-0 |
| Materiale dei contatti | Lega di rame | Superficie dei contatti | stagnato |
| Struttura a strati del connettore maschio | 4...6 µm Sn lucido | Temperatura di magazzinaggio, min. | -40 °C |
| Temperatura di magazzinaggio, max. | 70 °C | Temperatura d'esercizio , min. | -50 °C |
| Temperatura d'esercizio , max. | 125 °C | Campo della temperatura di montaggio, min. | -25 °C |
| Campo della temperatura di montaggio, max. | 125 °C | | |

Conduttori adatti al collegamento

| | |
|--|---------------------|
| Campo di sezioni, min. | 0,5 mm ² |
| Campo di sezioni, max. | 10 mm ² |
| rigido, min. H05(07) V-U | 0,5 mm ² |
| rigido, max. H05(07) V-U | 6 mm ² |
| Semirigido, min. H07V-R | 10 mm ² |
| multifilare, max. H07V-R | 10 mm ² |
| Flessibile, min. H05(07) V-K | 0,5 mm ² |
| Flessibile, max. H05(07) V-K | 10 mm ² |
| con terminale AEH con collare DIN 46 228/4, min. | 1,5 mm ² |
| con terminale AEH con collare DIN 46 228/4, max. | 6 mm ² |
| con terminale, DIN 46228 pt 1, min. | 1,5 mm ² |

Data di creazione 8 marzo 2023 15.12.36 CET

Versione catalogo 03.03.2023 / Con riserva di modifiche tecniche

2

SVF 7.62HP/06/180FI SN BK BX

Weidmüller Interfaces GmbH & Co. KG

Postfach 3030

32760 Detmold

Tel. +49 5231 14-0

Fax. +49 5231 14-2083

info@weidmueller.com

Dati tecnici

con terminale a norma DIN 46 228/1, 6 mm² max.

| | | | |
|--|--|-------------------------|-----------------------------|
| Condotto innestabile | Sezione trasversale per il collegamento del conduttore | Tipo | con cablaggio di precisione |
| | terminale | nominale | 2,5 mm ² |
| Sezione trasversale per il collegamento del conduttore | terminale | Lunghezza di spellatura | nominale 12 mm |
| | | Terminale consigliato | H2.5/12 |
| | | Lunghezza di spellatura | nominale 14 mm |
| | | Terminale consigliato | H2.5/19D BL |
| Sezione trasversale per il collegamento del conduttore | terminale | Tipo | con cablaggio di precisione |
| | | nominale | 4 mm ² |
| Sezione trasversale per il collegamento del conduttore | terminale | Lunghezza di spellatura | nominale 12 mm |
| | | Terminale consigliato | H4.0/12 |
| | | Lunghezza di spellatura | nominale 14 mm |
| | | Terminale consigliato | H4.0/20D GR |
| Sezione trasversale per il collegamento del conduttore | terminale | Tipo | con cablaggio di precisione |
| | | nominale | 6 mm ² |
| Sezione trasversale per il collegamento del conduttore | terminale | Lunghezza di spellatura | nominale 12 mm |
| | | Terminale consigliato | H6.0/12 |
| | | Lunghezza di spellatura | nominale 14 mm |
| | | Terminale consigliato | H6.0/20 SW |
| Sezione trasversale per il collegamento del conduttore | terminale | Tipo | con cablaggio di precisione |
| | | nominale | 1,5 mm ² |
| Sezione trasversale per il collegamento del conduttore | terminale | Lunghezza di spellatura | nominale 15 mm |
| | | Terminale consigliato | H1.5/18D SW |
| | | Lunghezza di spellatura | nominale 12 mm |
| | | Terminale consigliato | H1.5/12 |

Testo di riferimento Il diametro esterno del collare isolante non dovrebbe essere più largo del passo (P). La lunghezza dei terminali deve essere scelta a seconda del prodotto e della tensione nominale.

Dati di dimensionamento secondo IEC

| | | | |
|--|------------------------|--|------------------|
| Testato secondo lo standard | IEC 60664-1, IEC 61984 | Corrente di dimensionamento, numero minimo di poli (Tu=20 °C) | 57 A |
| Corrente di dimensionamento, numero massimo di poli (Tu=20 °C) | 50 A | Corrente di dimensionamento, numero minimo di poli (Tu=40 °C) | 57 A |
| Corrente di dimensionamento, numero massimo di poli (Tu = 40°C) | 45 A | Tensione di dimensionamento con classe di sovratensione/grado di lordura II/2 | 1.000 V |
| Tensione di dimensionamento con classe di sovratensione/grado di lordura III/2 | 800 V | Tensione nominale con classe di sovratensione/grado di lordura III/3 | 800 V |
| Tensione di dimensionamento con classe di sovratensione/grado di lordura II/2 | 6 kV | Tensione di dimensionamento con classe di sovratensione/grado di lordura III/2 | 8 kV |
| Sovratensione nominale con classe di sovratensione/grado di lordura III/3 | 8 kV | Portata transitoria | 3 x 1s mit 420 A |
| Distanza in aria, min. | 12,7 mm | Distanza superficiale, min. | 12,7 mm |

Dati di dimensionamento secondo CSA

| | | | |
|--|--------|--|--------|
| Tensione nominale (Gruppo B / CSA) | 600 V | Tensione nominale (Gruppo C / CSA) | 600 V |
| Tensione nominale (Gruppo D / CSA) | 600 V | Corrente nominale (Gruppo B / CSA) | 36 A |
| Corrente nominale (Gruppo C / CSA) | 36 A | Corrente nominale (Gruppo D / CSA) | 5 A |
| Sezione di collegamento cavo AWG, min. | AWG 24 | Sezione di collegamento cavo AWG, max. | AWG 10 |

Data di creazione 8 marzo 2023 15.12.36 CET

SVF 7.62HP/06/180FI SN BK BX

Weidmüller Interfaces GmbH & Co. KG

Postfach 3030

32760 Detmold

Tel. +49 5231 14-0

Fax. +49 5231 14-2083

Dati tecnici

info@weidmuller.com

www.weidmuller.com

E60693

Dati di dimensionamento sec. UL 1059

Istituto (cURus)



N° certificato (cURus)

www.weidmuller.com

| | | | |
|--|--|--|--------|
| Tensione nominale (Gruppo B / UL 1059) | 600 V | Tensione nominale (Gruppo C / UL 1059) | 600 V |
| Tensione nominale (Gruppo D / UL 1059) | 600 V | Corrente nominale (Gruppo B / UL 1059) | 39 A |
| Corrente nominale (Gruppo C / UL 1059) | 39 A | Corrente nominale (Gruppo D / UL 1059) | 5 A |
| Sezione di collegamento cavo AWG, min. | AWG 24 | Sezione di collegamento cavo AWG, max. | AWG 10 |
| Riferimento ai valori di omologazione | Le specifiche indicano i valori massimi, per i dettagli fare riferimento al certificato di conformità. | | |

Imballaggio

| | | | |
|---------------|--------|---------------|--------|
| Imballaggio | Box | Lunghezza VPE | 350 mm |
| Larghezza VPE | 135 mm | Altezza VPE | 60 mm |

Controlli sulla tipologia

| | | | |
|--|--------------------|---|--------------------------------|
| Test: Durabilità delle siglature | Standard | DIN EN 61984 sezione 7.3.2 / 09.02 prendendo lo schema da DIN EN 60068-2-70 / 07.96 | |
| | Test | siglatura di origine, identificazione della tipologia, passo | |
| | Valutazione | disponibile | |
| | Test | robustezza | |
| | Valutazione | passato | |
| Test: Innesto errato (Non intercambiabilità) | Standard | DIN EN 61984 sezione 6.3 e 6.9.1 / 09.02, DIN EN 60512-13-5 / 11.08 | |
| | Test | girato a 180° con elementi di codifica | |
| | Valutazione | passato | |
| | Test | girato a 180° senza elementi di codifica | |
| | Valutazione | passato | |
| Test: Sezione bloccabile | Standard | DIN EN 60999-1 sezione 7 e 9.1 / 12.00, DIN EN 60947-1 sezione 8.2.4.5.1 / 04.08 | |
| | Tipo di conduttore | Tipo di cavo e sezione del cavo | rigido 0,5 mm ² |
| | | Tipo di cavo e sezione del cavo | semirigido 0,5 mm ² |
| | | Tipo di cavo e sezione del cavo | rigido 6 mm ² |
| | | Tipo di cavo e sezione del cavo | semirigido 6 mm ² |
| | | Tipo di cavo e sezione del cavo | AWG 24/1 |
| | | Tipo di cavo e sezione del cavo | AWG 24/19 |
| | | Tipo di cavo e sezione del cavo | AWG 14/1 |
| | | Tipo di cavo e sezione del cavo | AWG 14/19 |
| Valutazione | passato | | |

SVF 7.62HP/06/180FI SN BK BX

Weidmüller Interfaces GmbH & Co. KG

Postfach 3030

32760 Detmold

Tel. +49 5231 14-0

Fax. +49 5231 14-2083

Dati tecnici

| | | | |
|--|--------------------|------------------------------------|----------------------------------|
| Test per danni ai conduttori e allentamento accidentale degli stessi | Standard | DIN EN 60999-1 sezione 9.4 / 12.00 | |
| | Requisito | 0,3 kg info@weidmueller.com | |
| | Tipo di conduttore | Tipo di cavo e sezione del cavo | H05V-U0.5 www.weidmueller.com |
| | | Tipo di cavo e sezione del cavo | H05V-K0.5 |
| | | Tipo di cavo e sezione del cavo | AWG 20/1 |
| | | Tipo di cavo e sezione del cavo | AWG 20/19 |
| | Valutazione | passato | |
| | Requisito | 1,4 kg | |
| | Tipo di conduttore | Tipo di cavo e sezione del cavo | H07V-U6 |
| | | Tipo di cavo e sezione del cavo | H07V-K6 |
| Tipo di cavo e sezione del cavo | | AWG 10/1 | |
| Tipo di cavo e sezione del cavo | | AWG 10/19 | |
| Valutazione | passato | | |
| Test di estrazione | Standard | DIN EN 60999-1 sezione 9.5 / 12.00 | |
| | Requisito | ≥20 N | |
| | Tipo di conduttore | Tipo di cavo e sezione del cavo | H05V-U0.5 |
| | | Tipo di cavo e sezione del cavo | H05V-K0.5 |
| | | Tipo di cavo e sezione del cavo | AWG 20/1 |
| | | Tipo di cavo e sezione del cavo | AWG 20/19 |
| | Valutazione | passato | |
| | Requisito | ≥80 N | |
| | Tipo di conduttore | Tipo di cavo e sezione del cavo | H07V-U6 |
| | | Tipo di cavo e sezione del cavo | H07V-K6 |
| Tipo di cavo e sezione del cavo | | AWG 10/1 | |
| Tipo di cavo e sezione del cavo | | AWG 10/19 | |
| Valutazione | passato | | |

Classificazioni

| | | | |
|-------------|-------------|-------------|-------------|
| ETIM 6.0 | EC002638 | ETIM 7.0 | EC002638 |
| ETIM 8.0 | EC002638 | ECLASS 9.0 | 27-44-03-09 |
| ECLASS 9.1 | 27-44-03-09 | ECLASS 10.0 | 27-44-03-09 |
| ECLASS 11.0 | 27-46-02-02 | ECLASS 12.0 | 27-46-02-02 |

Nota importante

| | |
|----------------|--|
| Conformità IPC | Conformità: i prodotti sono sviluppati, prodotti e forniti secondo standard e normative internazionali riconosciuti, sono conformi alle caratteristiche indicate nel foglio dati e soddisfano le caratteristiche decorative in accordo con IPC-A-610 "Classe 2". Ulteriori richieste relative al prodotto potranno essere valutate su richiesta. |
| Note | • Stoccaggio a lungo termine del prodotto con una temperatura media di 50 °C e una umidità media del 70%, 36 mesi |

SVF 7.62HP/06/180FI SN BK BX

Weidmüller Interfaces GmbH & Co. KG

Postfach 3030

32760 Detmold

Tel. +49 5231 14-0

Fax. +49 5231 14-2083

info@weidmueller.com

www.weidmueller.com

Dati tecnici

Omologazioni

Omologazioni



| | |
|------------------------|-------------|
| ROHS | Conforme |
| UL File Number Search | Sito web UL |
| N° certificato (cURus) | E60693 |

Download

| | |
|--|--|
| Omologazione/Certificato/Documento di conformità | Declaration of the Manufacturer |
| Dati ingegneristici | CAD data – STEP |
| Notifica modifica prodotto | 20220201 Visual change OMNIMATE® Power PCB terminal blocks and connectors 20220201 Visuelle Änderung OMNIMATE® Power Leiterplattenklemmen und -steckverbinder 20220208 Visual change Temporarily different color for connectors and accessories 20220208 Visuelle Änderung Vorübergehend anderer Farbton für Steckverbinder und Zubehör |
| Documentazione utente | QR-Code product handling video |
| Cataloghi | Catalogues in PDF-format |
| Brochure | FL DRIVES EN MB DEVICE MANUF. EN FL DRIVES DE FL HEATING ELECTR EN FL APPL INVERTER EN FL_BASE_STATION_EN FL ELEVATOR EN FL POWER SUPPLY EN FL 72H SAMPLE SER EN PO OMNIMATE EN |

SVF 7.62HP/06/180FI SN BK BX

Weidmüller Interfaces GmbH & Co. KG

Postfach 3030

32760 Detmold

Tel. +49 5231 14-0

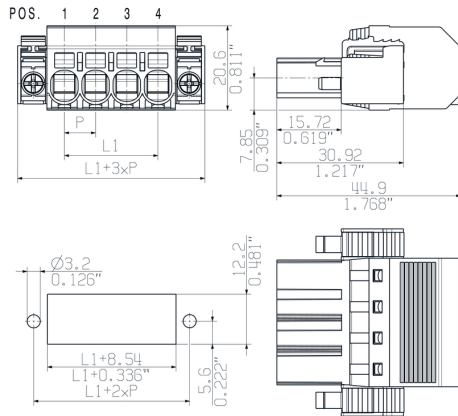
Fax. +49 5231 14-2083

info@weidmueller.com

www.weidmueller.com

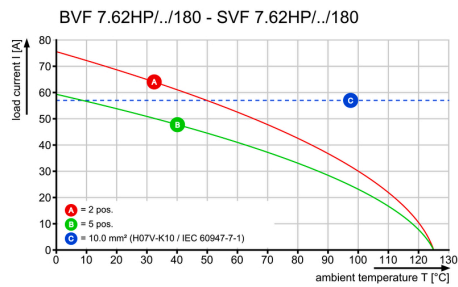
Disegni

Dimensional drawing



Come da figura

Graph



Graph

