

TOS 230VAC RC 48VDC0,1A

Weidmüller Interface GmbH & Co. KG

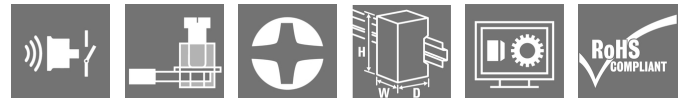
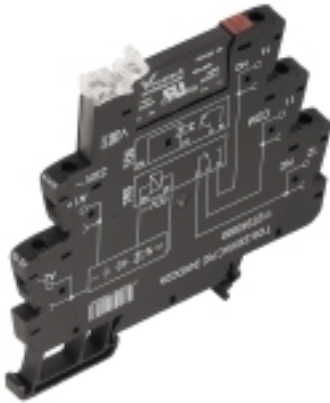
Klingenbergstraße 26

D-32758 Detmold

Germany

www.weidmueller.com

Illustrazione del prodotto



Come da figura

- 1 contatto NA (transistor bipolare)
- Larghezza 6,4 mm
- Corrente d'uscita 0,1 A DC
- Singolo ingresso di tensione multiplo da 24 a 230 V UC
- Tensioni d'ingresso da 12 V DC a 230 V UC con siglatura colorata: AC: rosso, DC: blu, UC: bianco

Dati generali per l'ordinazione

Versione	TERMSERIES, Relè a stato solido, Tensione nominale: 230 V AC $\pm 10\%$, Tensione di commutazione nominale: 3...48 V DC, Corrente permanente: 100 mA, Collegamento a vite
Nr.Cat.	1127010000
Tipo	TOS 230VAC RC 48VDC0,1A
GTIN (EAN)	4032248908585
CPZ	10 Pezzo

Data di creazione 7 marzo 2023 17.02.20 CET

Versione catalogo 03.03.2023 / Con riserva di modifiche tecniche

TOS 230VAC RC 48VDC0,1A
Weidmüller Interface GmbH & Co. KG

Klingenbergstraße 26

D-32758 Detmold

Germany

www.weidmueller.com

Dati tecnici
Dimensioni e pesi

Profondità	87,8 mm	Profondità (pollici)	3,457 inch
Posizione verticale	89,6 mm	Altezza (pollici)	3,528 inch
Larghezza	6,4 mm	Larghezza (pollici)	0,252 inch
Peso netto	32,4 g		

Temperature

Temperatura di magazzino	-40 °C...70 °C	Temperatura d'esercizio	-20 °C...60 °C
Temperatura d'esercizio, min.	-20 °C	Temperatura d'esercizio, max.	60 °C
Umidità	5-95 % umidità rel., T _u = 40°C, senza condensazione		

Probabilità di guasto

MTTF	1.153 Anni
------	------------

Dati di dimensionamento UL

Temperatura ambiente (operativa), max.	60 °C	Sezione di collegamento AWG, min.	AWG 26
Sezione di collegamento AWG, max.	AWG 14	Tipo di cavo	conduttore rigido in rame, conduttore flessibile in rame
Coppia di serraggio, max.	0,4 Nm	Grado di lordura	2

lato di comando

Tensione nominale	230 V AC ±10 %	Flusso di comando nominale	9 mA AC
Potenza nominale	1,9 VA	Tensione di eccitazione/diseccitazione bobina, tip.	129 V / 90 V AC
Indicatore di stato	LED verde	Circuito di protezione	Raddrizzatore, Elemento RC
Filtro RC	94 Ω / 100 nF	La tensione bobina del relè sostitutivo devia dalla tensione pilota di dimensionamento	Sì
Tensione bobina del relè sostitutivo	60 V DC		

Lato di carico

Tensione di commutazione nominale	3...48 V DC	Corrente permanente	100 mA
Corrente di commutazione nominale	100 mA	Ritardo all'inserzione	< 7 ms
Ritardo alla disinserzione	< 10 ms	Caduta di tensione con carico max.	≤ 1 V
Corrente di dispersione	< 10 μA	Corrente di commutazione min.	500 μA
A prova di cortocircuito	No	Circuito di protezione lato di carico	Diodo a corsa libera
Tipo di contatto	1 contatto NA (Transistor bipolare)	frequenza di commutazione max. (tensione di comando AC)	3 Hz

Dati generali

Guida	TS 35		
Tasto di prova disponibile	No		
Colori	nero		
Componente classe d'infiammabilità UL94	Componente	Custodia	
	Classe d'infiammabilità UL94	V-0	
	Componente	Clip di bloccaggio	
	Classe d'infiammabilità UL94	V-0	

Data di creazione 7 marzo 2023 17.02.20 CET

Versione catalogo 03.03.2023 / Con riserva di modifiche tecniche

2

TOS 230VAC RC 48VDC0,1A**Weidmüller Interface GmbH & Co. KG**

Klingenbergstraße 26

D-32758 Detmold

Germany

www.weidmueller.com

Dati tecnici**Cordinazione di isolamento**

Tensione nominale	300 V	Grado di lordura	2
Classe di sovratensione	III	Distanza in aria e superficiale lato comando/lato di carico	≥ 5,5 mm
Rigidità dielettrica lato comando - lato di carico	2,5 kV _{eff}	Rigidità dielettrica rispetto alla guida di supporto	4 kV _{eff} / 1 min.
Tensione impulsiva massima	6 kV (1,2/50 μs)	Grado di protezione	IP20

Ulteriori dettagli sulle approvazioni / norme

N° Certificato (cULus)	E141197
----------------------------	---------

Dati di collegamento

Tecnica di collegamento cavi	Collegamento a vite	Lunghezza di spellatura, collegamento di dimensionamento	8 mm
Coppia di serraggio, max.	0,4 Nm	Campo di serraggio, collegamento di dimensionamento	1,5 mm ²
Campo di sezioni, min.	0,14 mm ²	Campo di sezioni, max.	2,5 mm ²
Sezione di collegamento cavo AWG, min.	AWG 26	Sezione di collegamento cavo AWG, max.	AWG 14
Sezione di collegamento cavo, rigido, min.	0,14 mm ²	Sezione di collegamento cavo, rigido, max.	2,5 mm ²
Sezione di collegamento cavo, rigido, min. (AWG)	AWG 26	Sezione di collegamento cavo, rigido, max. (AWG)	AWG 14
Sezione di collegamento cavo, flessibile, min.	0,14 mm ²	Sezione di collegamento cavo, flessibile, max.	2,5 mm ²
Sezione di collegamento cavo, flessibile, min. (AWG)	AWG 26	Sezione di collegamento cavo, flessibile, max. (AWG)	AWG 14
Sezione di collegamento cavo, flessibile con terminali DIN 46228/4, min.	0,25 mm ²	Sezione di collegamento cavo, flessibile con terminali DIN 46228/4, max.	2,5 mm ²
Sezione di collegamento cavo, flessibile, AEH (DIN 46228-1), min.	0,25 mm ²	Sezione di collegamento cavo, flessibile, AEH (DIN 46228-1), max.	2,5 mm ²
Sezione di collegamento cavo flessibile, 2 conduttori innestabili, min.	0,5 mm ²	Sezione di collegamento cavo, flessibile, 2 conduttori innestabili, max.	1 mm ²
Terminali doppi, min.	0,5 mm ²	Terminali doppi, max.	1 mm ²
Dimensione lama	Gr. PH0	Calibro a norma 60 947-1	A1, B1

Classificazioni

ETIM 6.0	EC001504	ETIM 7.0	EC001504
ETIM 8.0	EC001504	ECLASS 9.0	27-37-16-04
ECLASS 9.1	27-37-16-04	ECLASS 10.0	27-37-16-04
ECLASS 11.0	27-37-16-04	ECLASS 12.0	27-37-16-04

Conformità ambientale del prodotto

REACH SVHC	Lead 7439-92-1
SCIP	9e2cbc49-76d9-4611-b8ec-5b4f549a0aa9

TOS 230VAC RC 48VDC0,1A**Weidmüller Interface GmbH & Co. KG**

Klingenbergstraße 26

D-32758 Detmold

Germany

www.weidmueller.com

Dati tecnici**Omologazioni**

Omologazioni

ROHS ConformeUL File Number Search Sito web ULN° Certificato (cULus) E 141 197**Download**Omologazione/Certificato/Documento
di conformità[EU Konformitätserklärung / EU Declaration of Conformity](#)

Dati ingegneristici

[CAD data – STEP](#)

Dati ingegneristici

[WSCAD](#)

Documentazione utente

[Beipackzettel / Package Insert – multilingual](#)

Cataloghi

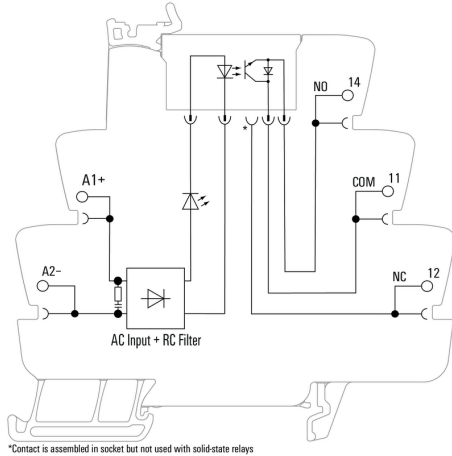
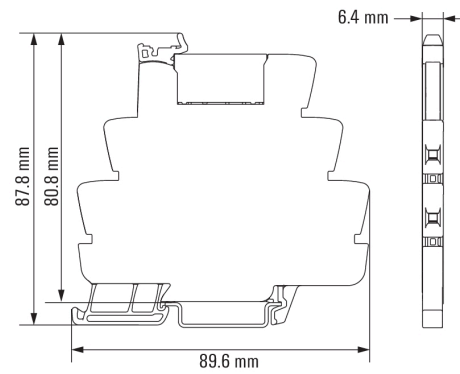
[Catalogues in PDF-format](#)

Brochure

TOS 230VAC RC 48VDC0,1A

Weidmüller Interface GmbH & Co. KG
Klingenbergstraße 26
D-32758 Detmold
Germany

www.weidmueller.com

Disegni**Schema elettrico****Dimensional drawing**

Miscellaneous

Type code TERMSERIES solid-state relay versions



Codici dei modelli