

**TOZ 48VUC 48VDC0,1A****Weidmüller Interface GmbH & Co. KG**

Klingenbergstraße 26

D-32758 Detmold

Germany

www.weidmueller.com

**Illustrazione del prodotto**

Come da figura

- 1 contatto NA (transistor bipolare)
- Larghezza 6,4 mm
- Corrente d'uscita 0,1 A DC
- Singolo ingresso di tensione multiplo da 24 a 230 V UC
- Tensioni d'ingresso da 12 V DC a 230 V UC con siglatura colorata: AC: rosso, DC: blu, UC: bianco

**Dati generali per l'ordinazione**

|            |   |
|------------|---|
| Versione   | TERMSERIES, Relè a stato solido, Tensione nominale: 48 V UC $\pm 10\%$ , Tensione di commutazione nominale: 3...48 V DC, Corrente permanente: 100 mA, Molla autobloccante |
| Nr.Cat.    | <a href="#">1127070000</a>  |
| Tipo       | TOZ 48VUC 48VDC0,1A   |
| GTIN (EAN) | 4032248908684   |
| CPZ        | 10 Pezzo  |

Data di creazione 6 marzo 2023 23.49.08 CET

Versione catalogo 18.02.2023 / Con riserva di modifiche tecniche

**TOZ 48VUC 48VDC0,1A****Weidmüller Interface GmbH & Co. KG**

Klingenbergstraße 26

D-32758 Detmold

Germany

www.weidmueller.com

**Dati tecnici****Dimensioni e pesi**

|                     |         |                      |            |
|---------------------|---------|----------------------|------------|
| Profondità          | 87,8 mm | Profondità (pollici) | 3,457 inch |
| Posizione verticale | 90,5 mm | Altezza (pollici)    | 3,563 inch |
| Larghezza           | 6,4 mm  | Larghezza (pollici)  | 0,252 inch |
| Peso netto          | 29,8 g  |                      |            |

**Temperature**

|                               |   |                               |                |
|-------------------------------|---|-------------------------------|----------------|
| Temperatura di magazzino      | -40 °C...70 °C  | Temperatura d'esercizio       | -20 °C...60 °C |
| Temperatura d'esercizio, min. | -20 °C  | Temperatura d'esercizio, max. | 60 °C          |
| Umidità                       | 5-95 % umidità<br>rel., T <sub>u</sub> = 40°C, senza<br>condensazione |                               |                |

**Probabilità di guasto**

|      |            |
|------|------------|
| MTTF | 1.670 Anni |
|------|------------|

**Dati di dimensionamento UL**

|  |        |                                   |  |
|--|--------|-----------------------------------|--|
| Temperatura ambiente (operativa), max. | 60 °C  | Sezione di collegamento AWG, min. | AWG 26   |
| Sezione di collegamento AWG, max.      | AWG 14 | Tipo di cavo                      | conduttore rigido in rame,<br>conduttore flessibile in<br>rame |
| Grado di lordura                       | 2      |                                   |  |

**lato di comando**

|  |                  |  |                                    |
|--|------------------|--|------------------------------------|
| Tensione nominale  | 48 V UC ±10 %    | Flusso di comando nominale                             | 8 mA AC (±20 %),<br>7 mA DC (±20%) |
| Potenza nominale   | 290 mVA / 192 mW | Tensione di eccitazione/diseccitazione<br>bobina, tip. | 36 V / 19 V AC<br>36 V / 19 V DC   |
| Indicatore di stato  | LED verde        | Circuito di protezione                                 | Raddrizzatore                      |
| La tensione bobina del relè sostitutivo<br>devia dalla tensione pilota di<br>dimensionamento | Sì               | Tensione bobina del relè sostitutivo                   | 24 V DC                            |

**Lato di carico**

|  |  |  |                      |
|--|--|--|----------------------|
| Tensione di commutazione nominale                          | 3...48 V DC                            | Corrente permanente  | 100 mA               |
| Corrente di commutazione nominale                          | 100 mA                                 | Ritardo all'inserzione                                     | < 55 µs              |
| Ritardo alla disinserzione                                 | < 4 ms                                 | Caduta di tensione con carico max.                         | ≤ 1 V                |
| Corrente di dispersione                                    | < 10 µA                                | Corrente di commutazione min.                              | 500 µA               |
| A prova di cortocircuito                                   | No                                     | Circuito di protezione lato di carico                      | Diodo a corsa libera |
| Tipo di contatto   | 1 contatto NA (Transistor<br>bipolare) | frequenza di commutazione max.<br>(tensione di comando AC) | 3 Hz                 |
| frequenza di commutazione max.<br>(tensione di comando DC) | 100 Hz                                 |  |                      |

**Dati generali**

|                            |       |
|----------------------------|-------|
| Guida                      | TS 35 |
| Tasto di prova disponibile | No    |
| Colori                     | nero  |

## TOZ 48VUC 48VDC0,1A

Weidmüller Interface GmbH &amp; Co. KG

Klingenbergstraße 26

D-32758 Detmold

Germany

www.weidmueller.com

## Dati tecnici

|   |                              |                    |
|---|------------------------------|--------------------|
| Componente classe d'infiammabilità UL94 | Componente                   | Custodia           |
|   | Classe d'infiammabilità UL94 | V-0                |
|   | Componente                   | Clip di bloccaggio |
|   | Classe d'infiammabilità UL94 | V-0                |

## Cordinazione di isolamento

|  |                       |   |                              |
|--|-----------------------|---|------------------------------|
| Tensione nominale                                  | 300 V                 | Grado di lordura  | 2                            |
| Classe di sovratensione                            | III                   | Distanza in aria e superficiale lato comando/lato di carico | ≥ 5,5 mm                     |
| Rigidità dielettrica lato comando - lato di carico | 2,5 kV <sub>eff</sub> | Rigidità dielettrica rispetto alla guida di supporto        | 4 kV <sub>eff</sub> / 1 min. |
| Tensione impulsiva massima                         | 6 kV (1,2/50 µs)      | Grado di protezione   | IP20                         |

## Ulteriori dettagli sulle approvazioni / norme

N&amp;deg; Certificato (cULus) E141197

## Dati di collegamento

|  |                     |  |                      |
|--|---------------------|--|----------------------|
| Tecnica di collegamento cavi   | Molla autobloccante | Lunghezza di spellatura, collegamento di dimensionamento                 | 8 mm                 |
| Campo di serraggio, collegamento di dimensionamento                      | 1,5 mm <sup>2</sup> | Campo di sezioni, min.   | 0,14 mm <sup>2</sup> |
| Campo di sezioni, max.   | 2,5 mm <sup>2</sup> | Sezione di collegamento cavo AWG, min.                                   | AWG 26               |
| Sezione di collegamento cavo AWG, max.                                   | AWG 14              | Sezione di collegamento cavo, rigido, min.                               | 0,14 mm <sup>2</sup> |
| Sezione di collegamento cavo, rigido, max.                               | 2,5 mm <sup>2</sup> | Sezione di collegamento cavo, rigido, min. (AWG)                         | AWG 26               |
| Sezione di collegamento cavo, rigido, max. (AWG)                         | AWG 14              | Sezione di collegamento cavo, flessibile, min.                           | 0,14 mm <sup>2</sup> |
| Sezione di collegamento cavo, flessibile, max.                           | 2,5 mm <sup>2</sup> | Sezione di collegamento cavo, flessibile, min. (AWG)                     | AWG 26               |
| Sezione di collegamento cavo, flessibile, max. (AWG)                     | AWG 14              | Sezione di collegamento cavo, flessibile con terminali DIN 46228/4, min. | 0,14 mm <sup>2</sup> |
| Sezione di collegamento cavo, flessibile con terminali DIN 46228/4, max. | 1,5 mm <sup>2</sup> | Sezione di collegamento cavo, flessibile, AEH (DIN 46228-1), min.        | 0,14 mm <sup>2</sup> |
| Sezione di collegamento cavo, flessibile, AEH (DIN 46228-1), max.        | 1,5 mm <sup>2</sup> | Terminali doppi, min.  | 0,5 mm <sup>2</sup>  |
| Terminali doppi, max.  | 1 mm <sup>2</sup>   | Dimensione lama  | 0,6 x 3,5 mm         |
| Calibro a norma 60 947-1   | A1, B1              |  |                      |

## Classificazioni

|             |             |             |             |
|-------------|-------------|-------------|-------------|
| ETIM 6.0    | EC001504    | ETIM 7.0    | EC001504    |
| ETIM 8.0    | EC001504    | ECLASS 9.0  | 27-37-16-04 |
| ECLASS 9.1  | 27-37-16-04 | ECLASS 10.0 | 27-37-16-04 |
| ECLASS 11.0 | 27-37-16-04 | ECLASS 12.0 | 27-37-16-04 |

## Conformità ambientale del prodotto

|            |                                      |
|------------|--------------------------------------|
| REACH SVHC | Lead 7439-92-1                       |
| SCIP       | 9e2cbc49-76d9-4611-b8ec-5b4f549a0aa9 |

**TOZ 48VUC 48VDC0,1A****Weidmüller Interface GmbH & Co. KG**  
Klingenbergstraße 26  
D-32758 Detmold  
Germany

www.weidmueller.com

**Dati tecnici****Omologazioni**

Omologazioni



|                            |             |
|----------------------------|-------------|
| ROHS                       | Conforme    |
| UL File Number Search      | Sito web UL |
| N&deg; Certificato (cULus) | E 141 197   |

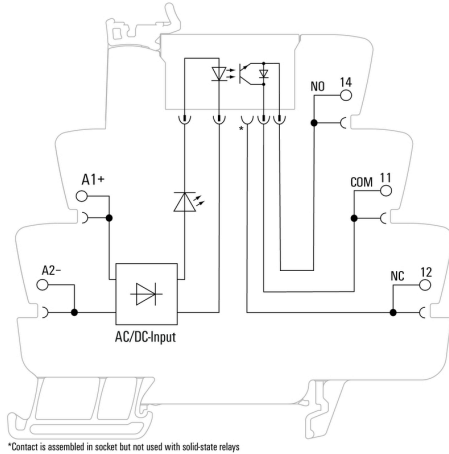
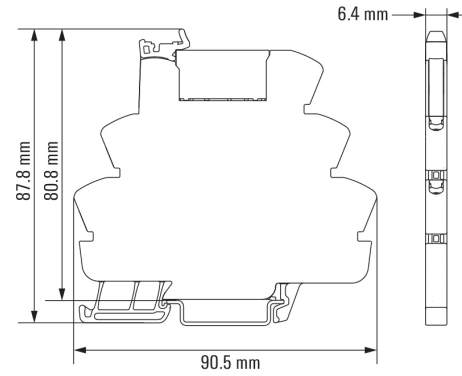
**Download**

|  |   |
|--|---|
| Omologazione/Certificato/Documento di conformità | <a href="#">EU Konformitätserklärung / EU Declaration of Conformity</a> |
| Dati ingegneristici                              | <a href="#">CAD data – STEP</a>   |
| Dati ingegneristici                              | <a href="#">WSCAD</a>   |
| Documentazione utente                            | <a href="#">Beipackzettel / Package Insert – multilingual</a>           |
| Cataloghi  | <a href="#">Catalogues in PDF-format</a>                                |
| Brochure   |   |

**TOZ 48VUC 48VDC0,1A**

**Weidmüller Interface GmbH & Co. KG**  
Klingenbergstraße 26  
D-32758 Detmold  
Germany

[www.weidmueller.com](http://www.weidmueller.com)

**Disegni****Schema elettrico****Dimensional drawing**

**Miscellaneous**

**Type code TERMSERIES solid-state relay versions**



Codici dei modelli