

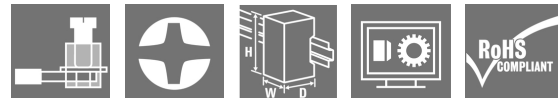
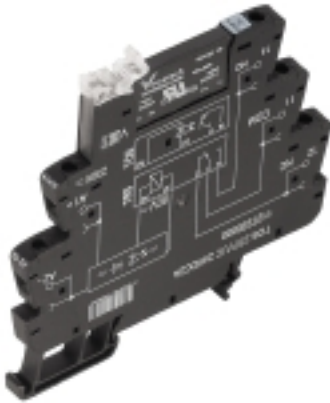
TOS 24-230VUC 24VDC2A**Weidmüller Interface GmbH & Co. KG**

Klingenbergstraße 26

D-32758 Detmold

Germany

www.weidmueller.com

Illustrazione del prodotto

Come da figura

- 1 contatto NA (MOS-FET)
- Larghezza 6,4 mm
- Corrente d'uscita 2 A DC
- Singolo ingresso di tensione multiplo da 24 a 230 V UC
- Tensioni d'ingresso da 12 V DC a 230 V UC con siglatura colorata: AC: rosso, DC: blu, UC: bianco

Dati generali per l'ordinazione

Versione	TERMSERIES, Relè a stato solido, Tensione nominale: 24...230 V UC $\pm 10\%$, Tensione di commutazione nominale: 3...33 V DC, Corrente permanente: 2 A, Collegamento a vite
Nr.Cat.	1127250000
Tipo	TOS 24-230VUC 24VDC2A
GTIN (EAN)	4032248908738
CPZ	10 Pezzo

Data di creazione 8 marzo 2023 12.09.33 CET

Versione catalogo 03.03.2023 / Con riserva di modifiche tecniche

TOS 24-230VUC 24VDC2A

Weidmüller Interface GmbH & Co. KG

Klingenbergstraße 26

D-32758 Detmold

Germany

www.weidmueller.com

Dati tecnici

Dimensioni e pesi

Profondità	87,8 mm	Profondità (pollici)	3,457 inch
Posizione verticale	89,6 mm	Altezza (pollici)	3,528 inch
Larghezza	6,4 mm	Larghezza (pollici)	0,252 inch
Peso netto	34 g		

Temperature

Temperatura di magazzinaggio	-40 °C...70 °C	Temperatura d'esercizio	-20 °C...60 °C
Temperatura d'esercizio, min.	-20 °C	Temperatura d'esercizio, max.	60 °C
Umidità	5-95 % umidità rel., T _u = 40°C, senza condensazione		

Probabilità di guasto

MTTF	781 Anni		
------	----------	--	--

Dati di dimensionamento UL

Temperatura ambiente (operativa), max.	40 °C	Sezione di collegamento AWG, min.	AWG 26
Sezione di collegamento AWG, max.	AWG 14	Tipo di cavo	conduttore rigido in rame, conduttore flessibile in rame
Coppia di serraggio, max.	0,4 Nm	Grado di lordura	2

lato di comando

Tensione nominale	24...230 V UC ±10 %	Flusso di comando nominale	22 mA @ 24 V DC, 4 mA @ 230 V AC
Potenza nominale	530 mW @ 24 V DC, 930 mVA @ 230 VAC	Tensione di eccitazione/diseccitazione bobina, tip.	11.5 V / 6 V AC 11.5 V / 5 V DC
Indicatore di stato	LED verde	Circuito di protezione	Raddrizzatore
La tensione bobina del relè sostitutivo devia dalla tensione pilota di dimensionamento	Sì	Tensione bobina del relè sostitutivo	24 V DC

Lato di carico

Tensione di commutazione nominale	3...33 V DC	Corrente permanente	2 A
Corrente di commutazione nominale	2 A	Corrente di punta	15 A / 10 ms
Ritardo all'inserzione	< 20 ms	Ritardo alla disinserzione	< 100 ms
Caduta di tensione con carico max.	≤ 120 mV	Corrente di dispersione	< 10 µA
Corrente di commutazione min.	5 mA	A prova di cortocircuito	No
Circuito di protezione lato di carico	Diodo a corsa libera	Tipo di contatto	1 contatto NA (MOS-FET)
frequenza di commutazione max. (tensione di comando AC)	3 Hz	frequenza di commutazione max. (tensione di comando DC)	3 Hz

Dati generali

Guida	TS 35		
Tasto di prova disponibile	No		
Colori	nero		
Componente classe d'infiammabilità UL94	Componente	Custodia	
	Classe d'infiammabilità UL94	V-0	
	Componente	Clip di bloccaggio	
	Classe d'infiammabilità UL94	V-0	

Data di creazione 8 marzo 2023 12.09.33 CET

TOS 24-230VUC 24VDC2A

Weidmüller Interface GmbH & Co. KG

Klingenbergstraße 26

D-32758 Detmold

Germany

www.weidmueller.com

Dati tecnici

Cordinazione di isolamento

Tensione nominale	300 V	Grado di lordura	2
Classe di sovratensione	III	Distanza in aria e superficiale lato comando/lato di carico	≥ 5,5 mm
Rigidità dielettrica lato comando - lato di carico	2,5 kV _{eff}	Rigidità dielettrica rispetto alla guida di supporto	4 kV _{eff} / 1 min.
Tensione impulsiva massima	6 kV (1,2/50 μs)	Grado di protezione	IP20

Ulteriori dettagli sulle approvazioni / norme

N&deg; Certificato (cULus) E141197

Dati di collegamento

Tecnica di collegamento cavi	Collegamento a vite	Lunghezza di spellatura, collegamento di dimensionamento	8 mm
Coppia di serraggio, max.	0,4 Nm	Campo di serraggio, collegamento di dimensionamento	1,5 mm ²
Campo di sezioni, min.	0,14 mm ²	Campo di sezioni, max.	2,5 mm ²
Sezione di collegamento cavo AWG, min.	AWG 26	Sezione di collegamento cavo AWG, max.	AWG 14
Sezione di collegamento cavo, rigido, min.	0,14 mm ²	Sezione di collegamento cavo, rigido, max.	2,5 mm ²
Sezione di collegamento cavo, rigido, min. (AWG)	AWG 26	Sezione di collegamento cavo, rigido, max. (AWG)	AWG 14
Sezione di collegamento cavo, flessibile, min.	0,14 mm ²	Sezione di collegamento cavo, flessibile, max.	2,5 mm ²
Sezione di collegamento cavo, flessibile, min. (AWG)	AWG 26	Sezione di collegamento cavo, flessibile, max. (AWG)	AWG 14
Sezione di collegamento cavo, flessibile con terminali DIN 46228/4, min.	0,25 mm ²	Sezione di collegamento cavo, flessibile con terminali DIN 46228/4, max.	2,5 mm ²
Sezione di collegamento cavo, flessibile, AEH (DIN 46228-1), min.	0,25 mm ²	Sezione di collegamento cavo, flessibile, AEH (DIN 46228-1), max.	2,5 mm ²
Sezione di collegamento cavo flessibile, 2 conduttori innestabili, min.	0,5 mm ²	Sezione di collegamento cavo, flessibile, 2 conduttori innestabili, max.	1 mm ²
Terminali doppi, min.	0,5 mm ²	Terminali doppi, max.	1 mm ²
Dimensione lama	Gr. PH0	Calibro a norma 60 947-1	A1, B1

Classificazioni

ETIM 6.0	EC001504	ETIM 7.0	EC001504
ETIM 8.0	EC001504	ECLASS 9.0	27-37-16-04
ECLASS 9.1	27-37-16-04	ECLASS 10.0	27-37-16-04
ECLASS 11.0	27-37-16-04	ECLASS 12.0	27-37-16-04

Conformità ambientale del prodotto

REACH SVHC	Lead 7439-92-1
SCIP	9e2cbc49-76d9-4611-b8ec-5b4f549a0aa9

TOS 24-230VUC 24VDC2A

Weidmüller Interface GmbH & Co. KG
Klingenbergstraße 26
D-32758 Detmold
Germany

www.weidmueller.com

Dati tecnici**Omologazioni**

Omologazioni



ROHS	Conforme
UL File Number Search	Sito web UL
N° Certificato (cULus)	E 141 197

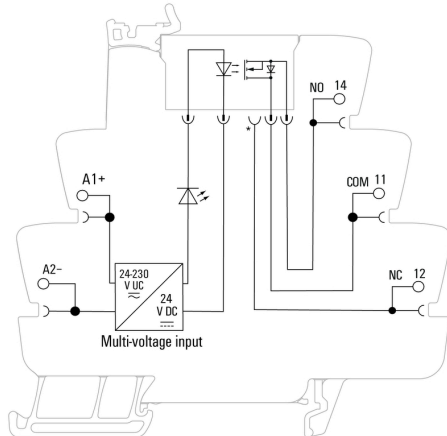
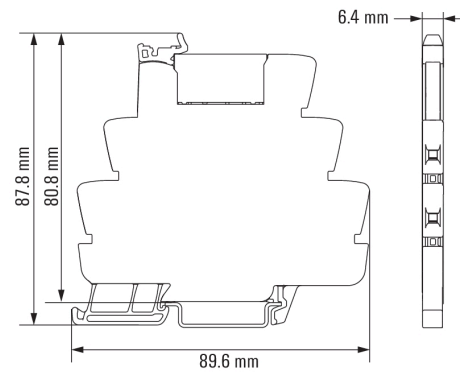
Download

Omologazione/Certificato/Documento di conformità	EU Konformitätserklärung / EU Declaration of Conformity
Dati ingegneristici	CAD data – STEP
Dati ingegneristici	WSCAD, Zuken E3.S
Documentazione utente	Beipackzettel / Package Insert – multilingual
Cataloghi	Catalogues in PDF-format
Brochure	

TOS 24-230VUC 24VDC2A

Weidmüller Interface GmbH & Co. KG
Klingenbergstraße 26
D-32758 Detmold
Germany

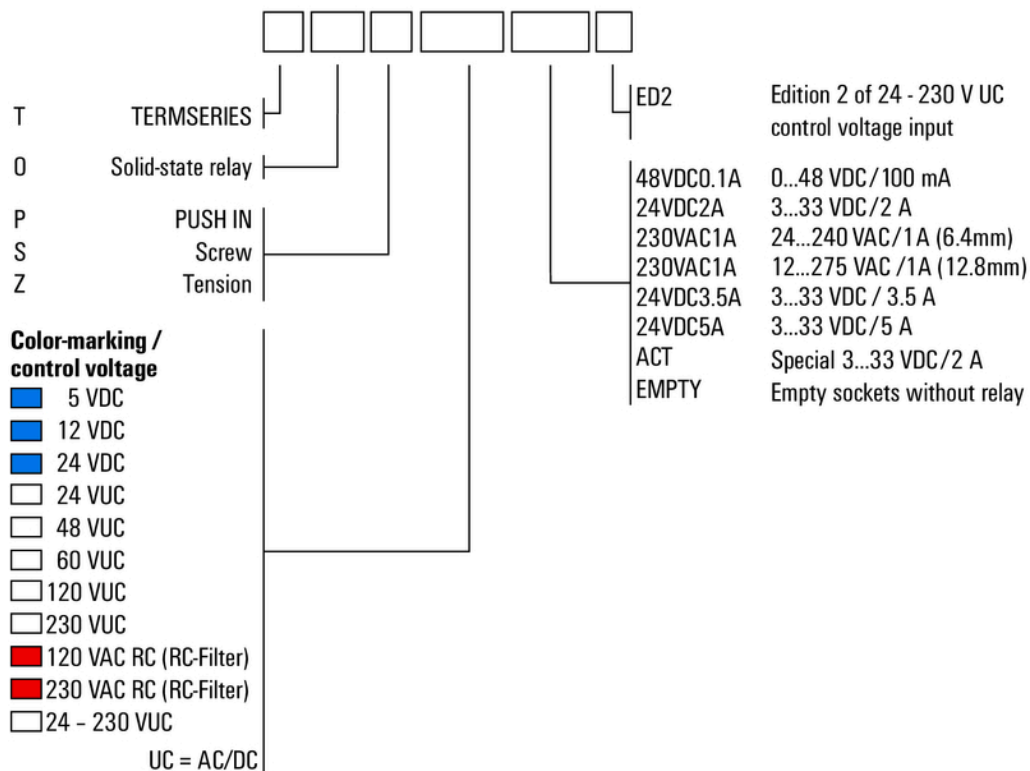
www.weidmueller.com

Disegni**Schema elettrico****Dimensional drawing**

Disegni

Miscellaneous

Type code TERMSERIES solid-state relay versions



Codici dei modelli