

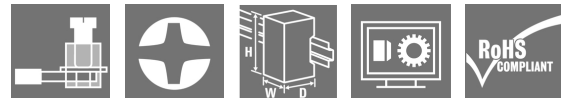
**TOS 120VUC 230VAC1A****Weidmüller Interface GmbH & Co. KG**

Klingenbergstraße 26

D-32758 Detmold

Germany

www.weidmueller.com

**Illustrazione del prodotto**

Come da figura

- 1 contatto NA (Triac (interruttore zero trasversale))
- Larghezza 6,4 mm
- Corrente d'uscita 1 A AC
- Singolo ingresso di tensione multiplo da 24 a 230 V UC
- Tensioni d'ingresso da 12 V DC a 230 V UC con siglatura colorata: AC: rosso, DC: blu, UC: bianco

**Dati generali per l'ordinazione**

|            |   |
|------------|---|
| Versione   | TERMSERIES, Relè a stato solido, Tensione nominale: 120 V UC $\pm 10\%$ , Tensione di commutazione nominale: 24...240 V AC, Corrente permanente: 1 A, Collegamento a vite |
| Nr.Cat.    | <a href="#">1127450000</a>  |
| Tipo       | TOS 120VUC 230VAC1A   |
| GTIN (EAN) | 4032248908899   |
| CPZ        | 10 Pezzo  |

Data di creazione 9 marzo 2023 0.50.20 CET

Versione catalogo 03.03.2023 / Con riserva di modifiche tecniche

## TOS 120VUC 230VAC1A

Weidmüller Interface GmbH &amp; Co. KG

Klingenbergstraße 26

D-32758 Detmold

Germany

www.weidmueller.com

## Dati tecnici

## Dimensioni e pesi

|                     |         |                      |            |
|---------------------|---------|----------------------|------------|
| Profondità          | 87,8 mm | Profondità (pollici) | 3,457 inch |
| Posizione verticale | 89,6 mm | Altezza (pollici)    | 3,528 inch |
| Larghezza           | 6,4 mm  | Larghezza (pollici)  | 0,252 inch |
| Peso netto          | 31,4 g  |                      |            |

## Temperature

|                               |   |                               |                |
|-------------------------------|---|-------------------------------|----------------|
| Temperatura di magazzinaggio  | -40 °C...70 °C  | Temperatura d'esercizio       | -20 °C...60 °C |
| Temperatura d'esercizio, min. | -20 °C  | Temperatura d'esercizio, max. | 60 °C          |
| Umidità                       | 5-95 % umidità<br>rel., T <sub>u</sub> = 40°C, senza<br>condensazione |                               |                |

## Probabilità di guasto

|      |          |
|------|----------|
| MTTF | 693 Anni |
|------|----------|

## Dati di dimensionamento UL

|  |  |                                     |                            |
|--|--|-------------------------------------|----------------------------|
| Temperatura ambiente (operativa), max. | 60 °C  | Derating corrente d'uscita (ohmico) | 1 A @ 25 °C, 0.3 A @ 60 °C |
| Sezione di collegamento AWG, min.      | AWG 26   | Sezione di collegamento AWG, max.   | AWG 14                     |
| Tipo di cavo                           | conduttore rigido in rame,<br>conduttore flessibile in<br>rame | Coppia di serraggio, max.           | 0,4 Nm                     |
| Grado di lordura                       | 2  |                                     |                            |

## Lato di comando

|  |                 |  |                                    |
|--|-----------------|--|------------------------------------|
| Tensione nominale  | 120 V UC ± 10 % | Flusso di comando nominale                             | 5 mA AC (±30 %),<br>3 mA DC (±30%) |
| Potenza nominale   | 0,48 VA         | Tensione di eccitazione/diseccitazione<br>bobina, tip. | 82 V / 65 V AC<br>86 V / 74 V DC   |
| Indicatore di stato  | LED verde       | Circuito di protezione                                 | Raddrizzatore                      |
| La tensione bobina del relè sostitutivo<br>devia dalla tensione pilota di<br>dimensionamento | Sì              | Tensione bobina del relè sostitutivo                   | 60 V DC                            |

## Lato di carico

|  |               |  |   |
|--|---------------|--|---|
| Tensione di commutazione nominale                          | 24...240 V AC | Corrente permanente  | 1 A   |
| Corrente di commutazione nominale                          | 1 A           | Corrente di punta  | 15 A / 10 ms  |
| Ritardo all'inserzione                                     | < 11 ms       | Ritardo alla disinserzione                                 | < 11 ms   |
| Caduta di tensione con carico max.                         | ≤ 1,6 V       | Corrente di dispersione                                    | < 1,5 mA  |
| Corrente di commutazione min.                              | 20 mA         | A prova di cortocircuito                                   | No  |
| Circuito di protezione lato di carico                      | Elemento RC   | Tipo di contatto   | 1 contatto NA (TRIAC<br>(interruttore zero<br>trasversale)) |
| Gamma di frequenze tensione d'uscita                       | 50 / 60 Hz    | frequenza di commutazione max.<br>(tensione di comando AC) | 3 Hz  |
| frequenza di commutazione max.<br>(tensione di comando DC) | 3 Hz          |  |   |

## Dati generali

|                            |       |
|----------------------------|-------|
| Guida                      | TS 35 |
| Tasto di prova disponibile | No    |

Data di creazione 9 marzo 2023 0.50.20 CET

## TOS 120VUC 230VAC1A

Weidmüller Interface GmbH &amp; Co. KG

Klingenbergstraße 26

D-32758 Detmold

Germany

www.weidmueller.com

## Dati tecnici

|   |                              |                    |
|---|------------------------------|--------------------|
| Colori                                  | nero                         |                    |
| Componente classe d'infiammabilità UL94 | Componente                   | Custodia           |
|   | Classe d'infiammabilità UL94 | V-0                |
|   | Componente                   | Clip di bloccaggio |
|   | Classe d'infiammabilità UL94 | V-0                |

## Cordinazione di isolamento

|  |                       |   |                              |
|--|-----------------------|---|------------------------------|
| Tensione nominale                                  | 300 V                 | Grado di lordura  | 2                            |
| Classe di sovratensione                            | III                   | Distanza in aria e superficiale lato comando/lato di carico | ≥ 5,5 mm                     |
| Rigidità dielettrica lato comando - lato di carico | 2,5 kV <sub>eff</sub> | Rigidità dielettrica rispetto alla guida di supporto        | 4 kV <sub>eff</sub> / 1 min. |
| Tensione impulsiva massima                         | 6 kV (1,2/50 μs)      | Grado di protezione   | IP20                         |

## Ulteriori dettagli sulle approvazioni / norme

N&amp;deg; Certificato (cULus) E141197

## Dati di collegamento

|  |                      |  |                     |
|--|----------------------|--|---------------------|
| Tecnica di collegamento cavi   | Collegamento a vite  | Lunghezza di spellatura, collegamento di dimensionamento                 | 8 mm                |
| Coppia di serraggio, max.  | 0,4 Nm               | Campo di serraggio, collegamento di dimensionamento                      | 1,5 mm <sup>2</sup> |
| Campo di sezioni, min.   | 0,14 mm <sup>2</sup> | Campo di sezioni, max.   | 2,5 mm <sup>2</sup> |
| Sezione di collegamento cavo AWG, min.                                   | AWG 26               | Sezione di collegamento cavo AWG, max.                                   | AWG 14              |
| Sezione di collegamento cavo, rigido, min.                               | 0,14 mm <sup>2</sup> | Sezione di collegamento cavo, rigido, max.                               | 2,5 mm <sup>2</sup> |
| Sezione di collegamento cavo, rigido, min. (AWG)                         | AWG 26               | Sezione di collegamento cavo, rigido, max. (AWG)                         | AWG 14              |
| Sezione di collegamento cavo, flessibile, min.                           | 0,14 mm <sup>2</sup> | Sezione di collegamento cavo, flessibile, max.                           | 2,5 mm <sup>2</sup> |
| Sezione di collegamento cavo, flessibile, min. (AWG)                     | AWG 26               | Sezione di collegamento cavo, flessibile, max. (AWG)                     | AWG 14              |
| Sezione di collegamento cavo, flessibile con terminali DIN 46228/4, min. | 0,25 mm <sup>2</sup> | Sezione di collegamento cavo, flessibile con terminali DIN 46228/4, max. | 2,5 mm <sup>2</sup> |
| Sezione di collegamento cavo, flessibile, AEH (DIN 46228-1), min.        | 0,25 mm <sup>2</sup> | Sezione di collegamento cavo, flessibile, AEH (DIN 46228-1), max.        | 2,5 mm <sup>2</sup> |
| Sezione di collegamento cavo flessibile, 2 conduttori innestabili, min.  | 0,5 mm <sup>2</sup>  | Sezione di collegamento cavo, flessibile, 2 conduttori innestabili, max. | 1 mm <sup>2</sup>   |
| Terminali doppi, min.  | 0,5 mm <sup>2</sup>  | Terminali doppi, max.  | 1 mm <sup>2</sup>   |
| Dimensione lama  | Gr. PH0              | Calibro a norma 60 947-1   | A1, B1              |

## Classificazioni

|             |             |             |             |
|-------------|-------------|-------------|-------------|
| ETIM 6.0    | EC001504    | ETIM 7.0    | EC001504    |
| ETIM 8.0    | EC001504    | ECLASS 9.0  | 27-37-16-04 |
| ECLASS 9.1  | 27-37-16-04 | ECLASS 10.0 | 27-37-16-04 |
| ECLASS 11.0 | 27-37-16-04 | ECLASS 12.0 | 27-37-16-04 |

## Conformità ambientale del prodotto

|            |                                      |
|------------|--------------------------------------|
| REACH SVHC | Lead 7439-92-1                       |
| SCIP       | 9e2cbc49-76d9-4611-b8ec-5b4f549a0aa9 |

Data di creazione 9 marzo 2023 0.50.20 CET

Versione catalogo 03.03.2023 / Con riserva di modifiche tecniche

3

**TOS 120VUC 230VAC1A**

**Weidmüller Interface GmbH & Co. KG**  
Klingenbergstraße 26  
D-32758 Detmold  
Germany

[www.weidmueller.com](http://www.weidmueller.com)

**Dati tecnici****Omologazioni**

Omologazioni



|                            |             |
|----------------------------|-------------|
| ROHS                       | Conforme    |
| UL File Number Search      | Sito web UL |
| N&deg; Certificato (cULus) | E 141 197   |

**Download**

|  |   |
|--|---|
| Omologazione/Certificato/Documento di conformità | <a href="#">EU Konformitätserklärung / EU Declaration of Conformity</a> |
| Dati ingegneristici                              | <a href="#">CAD data – STEP</a>   |
| Dati ingegneristici                              | <a href="#">WSCAD</a>   |
| Documentazione utente                            | <a href="#">Beipackzettel / Package Insert – multilingual</a>           |
| Cataloghi  | <a href="#">Catalogues in PDF-format</a>                                |
| Brochure   |   |

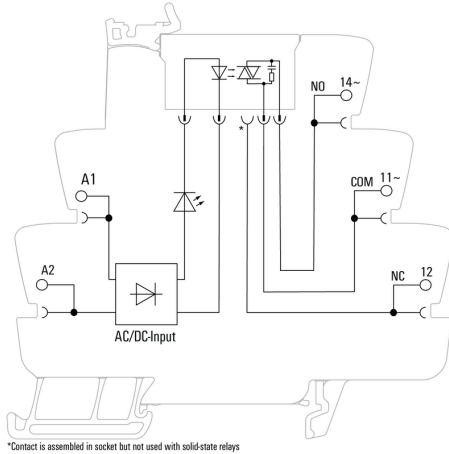
**TOS 120VUC 230VAC1A**

**Weidmüller Interface GmbH & Co. KG**  
 Klingenbergstraße 26  
 D-32758 Detmold  
 Germany

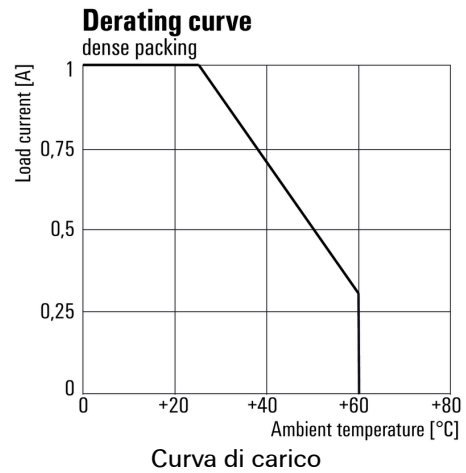
www.weidmueller.com

**Disegni**

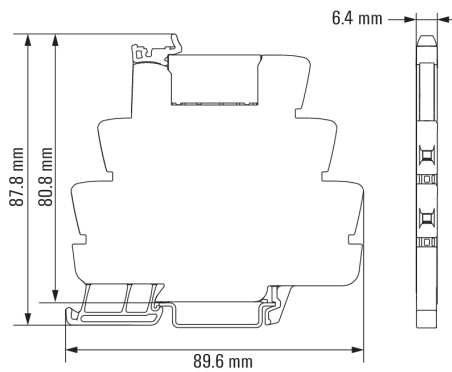
**Schema elettrico**



**Graph**

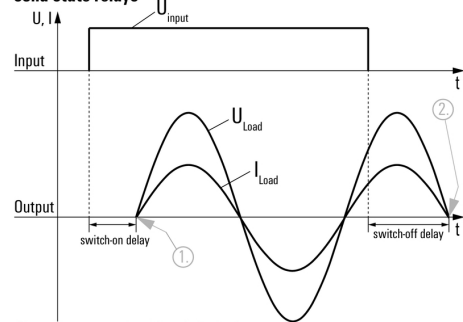


**Dimensional drawing**



**Graph**

**Signal characteristics of zero cross switching solid-state relays**



Shown at an example with resistive load.  
 1. Switches on at first zero cross of mains voltage while control input gets signal.  
 2. Switches off at next zero cross of mains current after control input signal was switched off.  
 Switching DC voltages is not possible with this solid-state relays.

Miscellaneous

Type code TERMSERIES solid-state relay versions



Codici dei modelli