

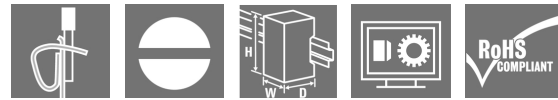
TOZ 120VUC 230VAC1A
Weidmüller Interface GmbH & Co. KG

Klingenbergstraße 26

D-32758 Detmold

Germany

www.weidmueller.com

Illustrazione del prodotto


Come da figura

- 1 contatto NA (Triac (interruttore zero trasversale))
- Larghezza 6,4 mm
- Corrente d'uscita 1 A AC
- Singolo ingresso di tensione multiplo da 24 a 230 V UC
- Tensioni d'ingresso da 12 V DC a 230 V UC con siglatura colorata: AC: rosso, DC: blu, UC: bianco

Dati generali per l'ordinazione

Versione	TERMSERIES, Relè a stato solido, Tensione nominale: 120 V UC $\pm 10\%$, Tensione di commutazione nominale: 24...240 V AC, Corrente permanente: 1 A, Molla autobloccante
Nr.Cat.	1127580000
Tipo	TOZ 120VUC 230VAC1A
GTIN (EAN)	4032248908981
CPZ	10 Pezzo

Data di creazione 9 marzo 2023 3.02.29 CET

Versione catalogo 03.03.2023 / Con riserva di modifiche tecniche

TOZ 120VUC 230VAC1A

Weidmüller Interface GmbH & Co. KG

Klingenbergstraße 26

D-32758 Detmold

Germany

www.weidmueller.com

Dati tecnici

Dimensioni e pesi

Profondità	87,8 mm	Profondità (pollici)	3,457 inch
Posizione verticale	90,5 mm	Altezza (pollici)	3,563 inch
Larghezza	6,4 mm	Larghezza (pollici)	0,252 inch
Peso netto	30,2 g		

Temperature

Temperatura di magazzino	-40 °C...70 °C	Temperatura d'esercizio	-20 °C...60 °C
Temperatura d'esercizio, min.	-20 °C	Temperatura d'esercizio, max.	60 °C
Umidità	5-95 % umidità rel., T _u = 40°C, senza condensazione		

Probabilità di guasto

MTTF	693 Anni
------	----------

Dati di dimensionamento UL

Temperatura ambiente (operativa), max.	60 °C	Derating corrente d'uscita (ohmico)	1 A @ 25 °C, 0.3 A @ 60 °C
Sezione di collegamento AWG, min.	AWG 26	Sezione di collegamento AWG, max.	AWG 14
Tipo di cavo	conduttore rigido in rame, conduttore flessibile in rame	Grado di lordura	2

Lato di comando

Tensione nominale	120 V UC ± 10 %	Flusso di comando nominale	5 mA AC (±30 %), 3 mA DC (±30%)
Potenza nominale	0,48 VA	Tensione di eccitazione/diseccitazione bobina, tip.	82 V / 65 V AC 86 V / 74 V DC
Indicatore di stato	LED verde	Circuito di protezione	Raddrizzatore
La tensione bobina del relè sostitutivo devia dalla tensione pilota di dimensionamento	Sì	Tensione bobina del relè sostitutivo	60 V DC

Lato di carico

Tensione di commutazione nominale	24...240 V AC	Corrente permanente	1 A
Corrente di commutazione nominale	1 A	Corrente di punta	15 A / 10 ms
Ritardo all'inserzione	< 11 ms	Ritardo alla disinserzione	< 11 ms
Caduta di tensione con carico max.	≤ 1,6 V	Corrente di dispersione	< 1,5 mA
Corrente di commutazione min.	20 mA	A prova di cortocircuito	No
Circuito di protezione lato di carico	Elemento RC	Tipo di contatto	1 contatto NA (TRIAC (interruttore zero trasversale))
Gamma di frequenze tensione d'uscita	50 / 60 Hz	frequenza di commutazione max. (tensione di comando AC)	3 Hz
frequenza di commutazione max. (tensione di comando DC)	3 Hz		

Dati generali

Guida	TS 35
Tasto di prova disponibile	No
Colori	nero

Data di creazione 9 marzo 2023 3.02.29 CET

Versione catalogo 03.03.2023 / Con riserva di modifiche tecniche

2

TOZ 120VUC 230VAC1A

Weidmüller Interface GmbH & Co. KG

Klingenbergstraße 26

D-32758 Detmold

Germany

www.weidmueller.com

Dati tecnici

Componente classe d'infiammabilità UL94	Componente	Custodia
	Classe d'infiammabilità UL94	V-0
	Componente	Clip di bloccaggio
	Classe d'infiammabilità UL94	V-0

Cordinazione di isolamento

Tensione nominale	300 V	Grado di lordura	2
Classe di sovratensione	III	Distanza in aria e superficiale lato comando/lato di carico	≥ 5,5 mm
Rigidità dielettrica lato comando - lato di carico	2,5 kV _{eff}	Rigidità dielettrica rispetto alla guida di supporto	4 kV _{eff} / 1 min.
Tensione impulsiva massima	6 kV (1,2/50 µs)	Grado di protezione	IP20

Ulteriori dettagli sulle approvazioni / norme

N&deg; Certificato (cULus) E141197

Dati di collegamento

Tecnica di collegamento cavi	Molla autobloccante	Lunghezza di spellatura, collegamento di dimensionamento	8 mm
Campo di serraggio, collegamento di dimensionamento	1,5 mm ²	Campo di sezioni, min.	0,14 mm ²
Campo di sezioni, max.	2,5 mm ²	Sezione di collegamento cavo AWG, min.	AWG 26
Sezione di collegamento cavo AWG, max.	AWG 14	Sezione di collegamento cavo, rigido, min.	0,14 mm ²
Sezione di collegamento cavo, rigido, max.	2,5 mm ²	Sezione di collegamento cavo, rigido, min. (AWG)	AWG 26
Sezione di collegamento cavo, rigido, max. (AWG)	AWG 14	Sezione di collegamento cavo, flessibile, min.	0,14 mm ²
Sezione di collegamento cavo, flessibile, max.	2,5 mm ²	Sezione di collegamento cavo, flessibile, min. (AWG)	AWG 26
Sezione di collegamento cavo, flessibile, max. (AWG)	AWG 14	Sezione di collegamento cavo, flessibile con terminali DIN 46228/4, min.	0,14 mm ²
Sezione di collegamento cavo, flessibile con terminali DIN 46228/4, max.	1,5 mm ²	Sezione di collegamento cavo, flessibile, AEH (DIN 46228-1), min.	0,14 mm ²
Sezione di collegamento cavo, flessibile, AEH (DIN 46228-1), max.	1,5 mm ²	Terminali doppi, min.	0,5 mm ²
Terminali doppi, max.	1 mm ²	Dimensione lama	0,6 x 3,5 mm
Calibro a norma 60 947-1	A1, B1		

Classificazioni

ETIM 6.0	EC001504	ETIM 7.0	EC001504
ETIM 8.0	EC001504	ECLASS 9.0	27-37-16-04
ECLASS 9.1	27-37-16-04	ECLASS 10.0	27-37-16-04
ECLASS 11.0	27-37-16-04	ECLASS 12.0	27-37-16-04

Conformità ambientale del prodotto

REACH SVHC	Lead 7439-92-1
SCIP	9e2cbc49-76d9-4611-b8ec-5b4f549a0aa9

TOZ 120VUC 230VAC1A

Weidmüller Interface GmbH & Co. KG
Klingenbergstraße 26
D-32758 Detmold
Germany

www.weidmueller.com

Dati tecnici**Omologazioni**

Omologazioni



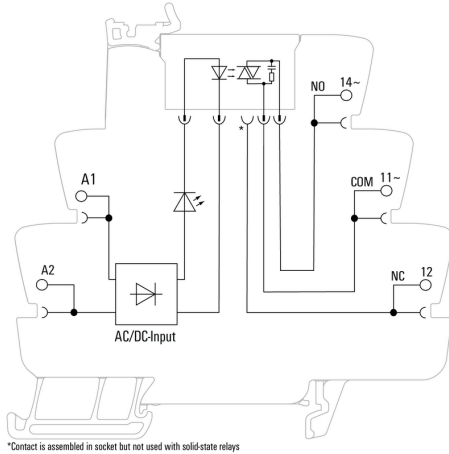
ROHS	Conforme
UL File Number Search	Sito web UL
N° Certificato (cULus)	E 141 197

Download

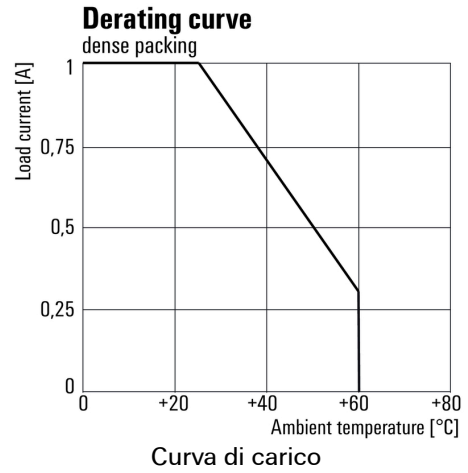
Omologazione/Certificato/Documento di conformità	EU Konformitätserklärung / EU Declaration of Conformity
Dati ingegneristici	CAD data – STEP
Dati ingegneristici	WSCAD
Documentazione utente	Beipackzettel / Package Insert – multilingual
Cataloghi	Catalogues in PDF-format
Brochure	

Disegni

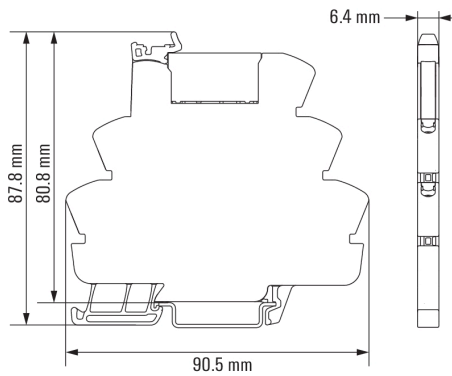
Schema elettrico



Graph

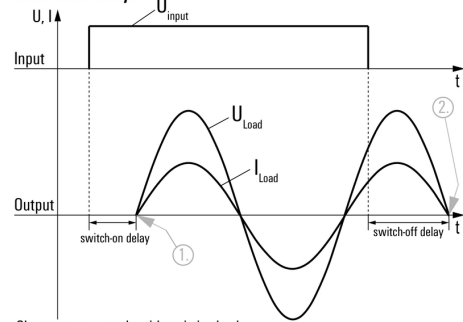


Dimensional drawing



Graph

Signal characteristics of zero cross switching solid-state relays



Shown at an example with resistive load.
 1. Switches on at first zero cross of mains voltage while control input gets signal.
 2. Switches off at next zero cross of mains current after control input signal was switched off.
 Switching DC voltages is not possible with this solid-state relays.

Miscellaneous

Type code TERMSERIES solid-state relay versions



Codici dei modelli