

TOZ 24-230VUC 230VAC1A**Weidmüller Interface GmbH & Co. KG**

Klingenbergstraße 26

D-32758 Detmold

Germany

www.weidmueller.com

Illustrazione del prodotto

Come da figura

- 1 contatto NA (Triac (interruttore zero trasversale))
- Larghezza 12,8 mm
- Corrente d'uscita 1 A AC
- Singolo ingresso di tensione multiplo da 24 a 230 V UC

Dati generali per l'ordinazione

| | |
|------------|--|
| Versione | TERMSERIES, Relè a stato solido, Tensione nominale: 24...230 V UC $\pm 10\%$, Tensione di commutazione nominale: 12...275 V AC, Corrente permanente: 1 A, Molla autobloccante |
| Nr.Cat. | 1127710000 |
| Tipo | TOZ 24-230VUC 230VAC1A |
| GTIN (EAN) | 4032248909384 |
| CPZ | 10 Pezzo |

Data di creazione 8 marzo 2023 18.09.08 CET

Versione catalogo 03.03.2023 / Con riserva di modifiche tecniche

TOZ 24-230VUC 230VAC1A

Weidmüller Interface GmbH & Co. KG

Klingenbergstraße 26

D-32758 Detmold

Germany

www.weidmueller.com

Dati tecnici

Dimensioni e pesi

| | | | |
|---------------------|---------|----------------------|------------|
| Profondità | 87,8 mm | Profondità (pollici) | 3,457 inch |
| Posizione verticale | 90,5 mm | Altezza (pollici) | 3,563 inch |
| Larghezza | 12,8 mm | Larghezza (pollici) | 0,504 inch |
| Peso netto | 56,1 g | | |

Temperature

| | | | |
|-------------------------------|---|-------------------------------|----------------|
| Temperatura di magazzino | -40 °C...70 °C | Temperatura d'esercizio | -20 °C...40 °C |
| Temperatura d'esercizio, min. | -20 °C | Temperatura d'esercizio, max. | 40 °C |
| Umidità | 5-95 % umidità rel., T _u = 40°C, senza condensazione | | |

Probabilità di guasto

| | |
|------|----------|
| MTTF | 797 Anni |
|------|----------|

Dati di dimensionamento UL

Temperatura ambiente (operativa), max. 40 °C

lato di comando

| | | | |
|--|-------------------------------------|---|----------------------------------|
| Tensione nominale | 24...230 V UC ±10 % | Flusso di comando nominale | 28 mA @ 24 V UC, 4 mA @ 230 V UC |
| Potenza nominale | 672 mW @ 24 V UC, 920 mW @ 230 V UC | Tensione di eccitazione/diseccitazione bobina, tip. | 12 V / 6 V AC 12 V / 5 V DC |
| Indicatore di stato | LED verde | Circuito di protezione | Raddrizzatore |
| La tensione bobina del relè sostitutivo devia dalla tensione pilota di dimensionamento | Sì | Tensione bobina del relè sostitutivo | 24 V DC |

Lato di carico

| | | | |
|---|---------------|---|---|
| Tensione di commutazione nominale | 12...275 V AC | Corrente permanente | 1 A |
| Corrente di commutazione nominale | 1 A | Corrente di punta | 15 A / 10 ms |
| Ritardo all'inserzione | ≤ 12 ms | Ritardo alla disinserzione | < 125 ms |
| Caduta di tensione con carico max. | ≤ 1,1 V | Corrente di dispersione | < 1,5 mA |
| Corrente di commutazione min. | 50 mA | A prova di cortocircuito | No |
| Circuito di protezione lato di carico | Elemento RC | Tipo di contatto | 1 contatto NA (TRIAC (interruttore zero trasversale)) |
| Gamma di frequenze tensione d'uscita | 50 / 60 Hz | frequenza di commutazione max. (tensione di comando AC) | 3 Hz |
| frequenza di commutazione max. (tensione di comando DC) | 3 Hz | | |

Dati generali

| | | | |
|---|------------------------------|--------------------|--|
| Guida | TS 35 | | |
| Tasto di prova disponibile | No | | |
| Colori | nero | | |
| Componente classe d'infiammabilità UL94 | Componente | Custodia | |
| | Classe d'infiammabilità UL94 | V-0 | |
| | Componente | Clip di bloccaggio | |
| | Classe d'infiammabilità UL94 | V-0 | |

Data di creazione 8 marzo 2023 18.09.08 CET

TOZ 24-230VUC 230VAC1A

Weidmüller Interface GmbH & Co. KG

Klingenbergstraße 26

D-32758 Detmold

Germany

www.weidmueller.com

Dati tecnici

Cordinazione di isolamento

| | | | |
|--|-----------------------|---|------------------------------|
| Tensione nominale | 300 V | Grado di lordura | 2 |
| Classe di sovratensione | III | Distanza in aria e superficiale lato comando/lato di carico | ≥ 5,5 mm |
| Rigidità dielettrica lato comando - lato di carico | 2,5 kV _{eff} | Rigidità dielettrica rispetto alla guida di supporto | 4 kV _{eff} / 1 min. |
| Tensione impulsiva massima | 6 kV (1,2/50 μs) | Grado di protezione | IP20 |

Dati di collegamento

| | | | |
|--|---------------------|--|----------------------|
| Tecnica di collegamento cavi | Molla autobloccante | Lunghezza di spellatura, collegamento di dimensionamento | 8 mm |
| Campo di serraggio, collegamento di dimensionamento | 1,5 mm ² | Campo di sezioni, min. | 0,14 mm ² |
| Campo di sezioni, max. | 2,5 mm ² | Sezione di collegamento cavo AWG, min. | AWG 26 |
| Sezione di collegamento cavo AWG, max. | AWG 14 | Sezione di collegamento cavo, rigido, min. | 0,14 mm ² |
| Sezione di collegamento cavo, rigido, max. | 2,5 mm ² | Sezione di collegamento cavo, rigido, min. (AWG) | AWG 26 |
| Sezione di collegamento cavo, rigido, max. (AWG) | AWG 14 | Sezione di collegamento cavo, flessibile, min. | 0,14 mm ² |
| Sezione di collegamento cavo, flessibile, max. | 2,5 mm ² | Sezione di collegamento cavo, flessibile, min. (AWG) | AWG 26 |
| Sezione di collegamento cavo, flessibile, max. (AWG) | AWG 14 | Sezione di collegamento cavo, flessibile con terminali DIN 46228/4, min. | 0,14 mm ² |
| Sezione di collegamento cavo, flessibile con terminali DIN 46228/4, max. | 1,5 mm ² | Sezione di collegamento cavo, flessibile, AEH (DIN 46228-1), min. | 0,14 mm ² |
| Sezione di collegamento cavo, flessibile, AEH (DIN 46228-1), max. | 1,5 mm ² | Terminali doppi, min. | 0,5 mm ² |
| Terminali doppi, max. | 1 mm ² | Dimensione lama | 0,6 x 3,5 mm |
| Calibro a norma 60 947-1 | A1, B1 | | |

Classificazioni

| | | | |
|-------------|-------------|-------------|-------------|
| ETIM 6.0 | EC001504 | ETIM 7.0 | EC001504 |
| ETIM 8.0 | EC001504 | ECLASS 9.0 | 27-37-16-04 |
| ECLASS 9.1 | 27-37-16-04 | ECLASS 10.0 | 27-37-16-04 |
| ECLASS 11.0 | 27-37-16-04 | ECLASS 12.0 | 27-37-16-04 |

Conformità ambientale del prodotto

| | |
|------------|--------------------------------------|
| REACH SVHC | Lead 7439-92-1 |
| SCIP | 9e2cbc49-76d9-4611-b8ec-5b4f549a0aa9 |

Omologazioni

Omologazioni



ROHS Conforme

TOZ 24-230VUC 230VAC1A

Weidmüller Interface GmbH & Co. KG
Klingenbergstraße 26
D-32758 Detmold
Germany

www.weidmueller.com

Dati tecnici

Download

| | |
|--|---|
| Omologazione/Certificato/Documento di conformità | EU Konformitätserklärung / EU Declaration of Conformity |
| Dati ingegneristici | CAD data – STEP |
| Dati ingegneristici | WSCAD |
| Documentazione utente | Beipackzettel / Package Insert – multilingual |
| Cataloghi | Catalogues in PDF-format |
| Brochure | |

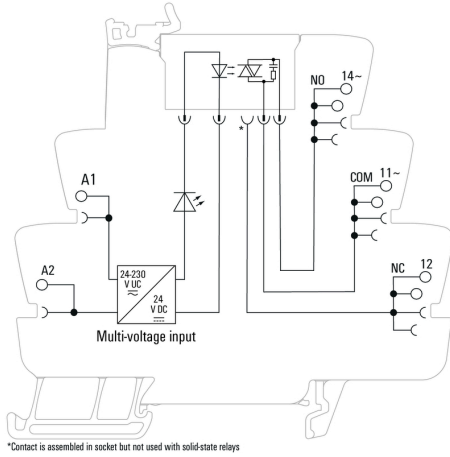
TOZ 24-230VUC 230VAC1A

Weidmüller Interface GmbH & Co. KG
 Klingenbergstraße 26
 D-32758 Detmold
 Germany

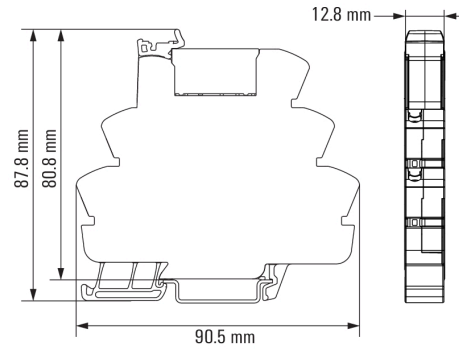
www.weidmueller.com

Disegni

Schema elettrico

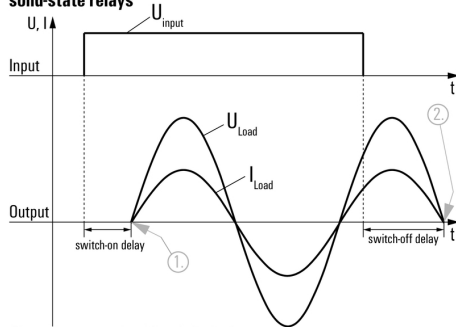


Dimensional drawing



Miscellaneous

Signal characteristics of zero cross switching solid-state relays



Shown at an example with resistive load.
 1. Switches on at first zero cross of mains voltage while control input gets signal.
 2. Switches off at next zero cross of mains current after control input signal was switched off.
 Switching DC voltages is not possible with this solid-state relays.

Miscellaneous

Type code TERMSERIES solid-state relay versions



Codici dei modelli