

SCM-I QV S**Weidmüller Interface GmbH & Co. KG**

Klingenbergstraße 26

D-32758 Detmold

Germany

www.weidmueller.com

Illustrazione del prodotto

Collegamento trasversale per le prese della Serie D DRM.

Dati generali per l'ordinazione

Versione	RIDERSERIES RCM, Collegamento trasversale@
Nr.Cat.	1132080000
Tipo	SCM-I QV S
GTIN (EAN)	40322489 12193
CPZ	10 Pezzo

SCM-I QV S

Weidmüller Interface GmbH & Co. KG

Klingenbergstraße 26

D-32758 Detmold

Germany

www.weidmueller.com

Dati tecnici

Dimensioni e pesi

Peso netto	6,5 g
------------	-------

Temperature

Temperatura di magazzino	-40 °C...85 °C	Temperatura d'esercizio	-45 °C...70 °C
Temperatura d'esercizio , min.	-45 °C	Temperatura d'esercizio , max.	70 °C

Dati per il collegamento trasversale

Corrente di dimensionamento	12 A	Isolamento	Sì
Protezione da contatto accidentale	Sì	Colori	bianco
Numero di morsetti ponticellati	6	Passo in mm (P)	27 mm
Versione	può essere tagliato a misura		

Dati generali

Versione	può essere tagliato a misura	Colori	bianco
----------	------------------------------	--------	--------

Dati di collegamento

Passo in mm (P)	27 mm
-----------------	-------

Classificazioni

ETIM 6.0	EC002586	ETIM 7.0	EC002586
ETIM 8.0	EC002586	ECLASS 9.1	27-37-16-92
ECLASS 10.0	27-37-16-92	ECLASS 11.0	27-37-16-92
ECLASS 12.0	27-37-16-92		

Omologazioni

Omologazioni



ROHS	Conforme
------	----------

Download

Dati ingegneristici	CAD data – STEP
Dati ingegneristici	WSCAD
Cataloghi	Catalogues in PDF-format
Brochure	

SCM-I QV S

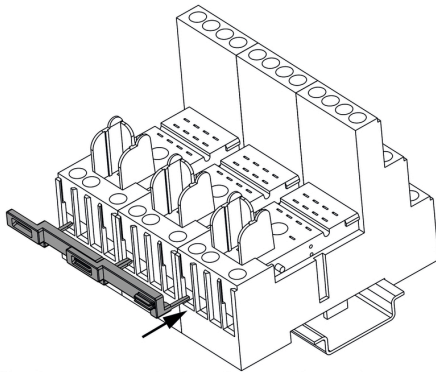
Weidmüller Interface GmbH & Co. KG
 Klingenbergstraße 26
 D-32758 Detmold
 Germany

www.weidmueller.com

Disegni

Esempio d'uso

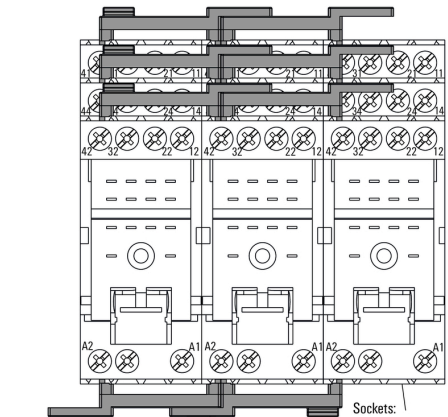
How to install cross connection



Plug the cross connection into wire-connection opening
 and fix it with tighten the screw

Innestare i collegamenti trasversali nei connettori del cavo

Esempio d'uso



Ponticelli di collegamento trasversale allo
 stesso collegamento sulla base vicina