

**DRR370024L****Weidmüller Interface GmbH & Co. KG**

Klingenbergstraße 26

D-32758 Detmold

Germany

www.weidmueller.com

**Illustrazione del prodotto**

Come da figura

Relè individuali all'interno della Serie D DRR

- 3 contatti di scambio
- Opzionali bobine AC o DC
- Con LED di stato integrato

**Dati generali per l'ordinazione**

|                    |  |
|--------------------|--|
| Versione           | D-SERIES DRR, relè, Numero di contatti: 3, Contatto di scambio AgCdO, Tensione nominale: 24 V DC, Corrente permanente: 10 A, Collegamento ad innesto, Tasto di prova disponibile: No |
| Nr.Cat.            | <a href="#">1133420000</a>   |
| Tipo               | DRR370024L   |
| GTIN (EAN)         | 4032248952779  |
| CPZ                | 10 Pezzo   |
| Stato consegna     | In futuro questo articolo non sarà più disponibile.  |
| Disponibile fino a | 2021-04-30   |

Data di creazione 6 marzo 2023 13.35.07 CET

DRR370024L

Weidmüller Interface GmbH &amp; Co. KG

Klingenbergstraße 26

D-32758 Detmold

Germany

www.weidmueller.com

## Dati tecnici

## Dimensioni e pesi

|                     |         |                      |            |
|---------------------|---------|----------------------|------------|
| Profondità          | 66 mm   | Profondità (pollici) | 2,598 inch |
| Posizione verticale | 34,5 mm | Altezza (pollici)    | 1,358 inch |
| Larghezza           | 34,5 mm | Larghezza (pollici)  | 1,358 inch |
| Peso netto          | 84,6 g  |                      |            |

## Temperature

|                               |                                      |                               |                |
|-------------------------------|--------------------------------------|-------------------------------|----------------|
| Temperatura di magazzino      | -25 °C...55 °C                       | Temperatura d'esercizio       | -25 °C...55 °C |
| Temperatura d'esercizio, min. | -25 °C                               | Temperatura d'esercizio, max. | 55 °C          |
| Umidità                       | 5...85% umidità rel., senza condensa |                               |                |

## Dati di dimensionamento UL

|                        |         |
|------------------------|---------|
| N° certificato (cURus) | E312083 |
|------------------------|---------|

## lato di comando

|                         |              |   |                 |
|-------------------------|--------------|---|-----------------|
| Tensione nominale       | 24 V DC      | Corrente nominale DC                                | 55,8 mA         |
| Potenza nominale        | 1,5 W        | Tensione di eccitazione/diseccitazione bobina, tip. | 18 V / 3.6 V DC |
| Resistenza della bobina | 430 Ω ± 10 % | Tolleranza della bobina                             | 10 %            |
| Indicatore di stato     | LED verde    |   |                 |

## Lato di carico

|  |                               |   |                                   |
|--|-------------------------------|---|-----------------------------------|
| Tensione di commutazione nominale                  | 250 V AC                      | Corrente permanente                       | 10 A                              |
| Max. frequenza di commutazione con carico nominale | 0,1 Hz                        | Corrente di punta                         | 50 A / 50 ms                      |
| Potenza di commutazione AC (ohmica), max.          | 2500 VA                       | Potenza di commutazione DC (ohmica), max. | 240 W @ 24 V                      |
| Ritardo all'inserzione                             | < 30 ms                       | Ritardo alla disinserzione                | < 20 ms                           |
| Tipo di contatto                                   | 3 Contatto di scambio (AgCdO) | Durata meccanica                          | 10 x 10 <sup>6</sup> commutazioni |
| Potenza di commutazione min.                       | 100 mA @ 12 V                 |   |                                   |

## Dati generali

|   |                              |                          |
|---|------------------------------|--------------------------|
| Tasto di prova disponibile                          | No                           |                          |
| Indicatore di posizione dell'interruttore meccanico | Sì                           |                          |
| Colori  | trasparente                  |                          |
| Componente classe d'infiammabilità UL94             | Componente                   | Indicatore di stato relè |
|   | Classe d'infiammabilità UL94 | HB                       |
|   | Componente                   | Piastra base relè        |
|   | Classe d'infiammabilità UL94 | V-0                      |
|   | Componente                   | Coperchio relè           |
|   | Classe d'infiammabilità UL94 | V-2                      |

DRR370024L

Weidmüller Interface GmbH &amp; Co. KG

Klingenbergstraße 26

D-32758 Detmold

Germany

www.weidmueller.com

## Dati tecnici

## Cordinazione di isolamento

|   |                                |  |                                |
|---|--------------------------------|--|--------------------------------|
| Tensione nominale   | 250 V                          | Grado di lordura                                   | 3                              |
| Classe di sovratensione                                     | III                            | Gruppo materiali isolanti                          | IIIa                           |
| Distanza in aria e superficiale lato comando/lato di carico | ≥ 3 mm                         | Rigidità dielettrica lato comando - lato di carico | 2,5 kV <sub>eff</sub> / 1 min. |
| Rigidità dielettrica dei contatti adiacenti                 | 1,2 kV <sub>eff</sub> / 1 min. | Rigidità dielettrica del contatto aperto           | 1,2 kV <sub>eff</sub> / 1 min. |
| Tensione impulsiva massima                                  | 4 kV (1,2/50 μs)               | Grado di protezione                                | IP20                           |

## Ulteriori dettagli sulle approvazioni / norme

N° certificato (cURus) E312083

## Dati di collegamento

Tecnica di collegamento cavi Collegamento ad innesto

## Classificazioni

|             |             |             |             |
|-------------|-------------|-------------|-------------|
| ETIM 6.0    | EC001437    | ETIM 7.0    | EC001437    |
| ETIM 8.0    | EC001437    | ECLASS 9.0  | 27-37-16-01 |
| ECLASS 9.1  | 27-37-16-01 | ECLASS 10.0 | 27-37-16-01 |
| ECLASS 11.0 | 27-37-16-01 | ECLASS 12.0 | 27-37-16-01 |

## Conformità ambientale del prodotto

|            |                                      |
|------------|--------------------------------------|
| REACH SVHC | Cadmiumoxid 1306-19-0                |
| SCIP       | d639b09c-1311-4897-9d28-417da254eb99 |

## Nota importante

Informazioni sul prodotto Questo articolo impiega una deroga indicata nell'Allegato III della Direttiva RoHS 2011/65/EU "8b - Cadmio e suoi componenti in contatti elettrici", che sarà valida solo fino al 21.07.2021, a seconda della categoria di prodotto. Verifichi se può usare tale articolo a seconda del luogo di marketing e della categoria di prodotto interessata. Prodotto alternativo con materiale di contatto modificato:

## Omologazioni

Omologazioni



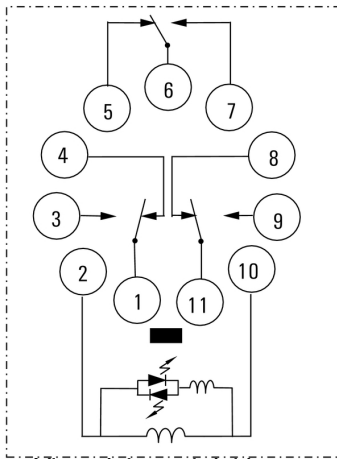
|                        |             |
|------------------------|-------------|
| UL File Number Search  | Sito web UL |
| N° certificato (cURus) | E312083     |

## Download

|                            |  |
|----------------------------|--|
| Dati ingegneristici        | <a href="#">CAD data – STEP</a>  |
| Dati ingegneristici        | <a href="#">WSCAD</a>  |
| Notifica modifica prodotto | <a href="#">Product Change Notification - Deutsch</a><br><a href="#">Product Change Notification - English</a> |
| Cataloghi                  | <a href="#">Catalogues in PDF-format</a>   |
| Brochure                   |  |

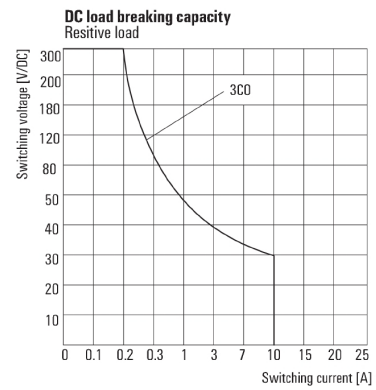
Disegni

Schema elettrico



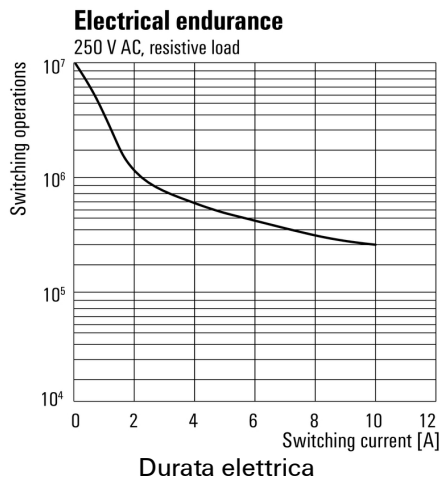
Vista dei perni dal basso

Graph



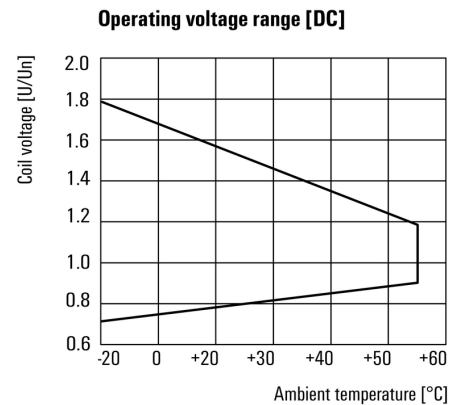
Curva limite di carico DC  
Carico ohmico

Graph



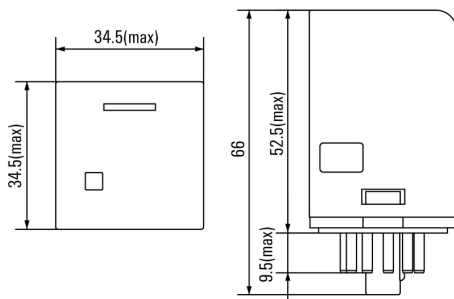
Durata elettrica

Graph



Campo della tensione d'esercizio DC

Dimensional drawing



**Foglio dati**

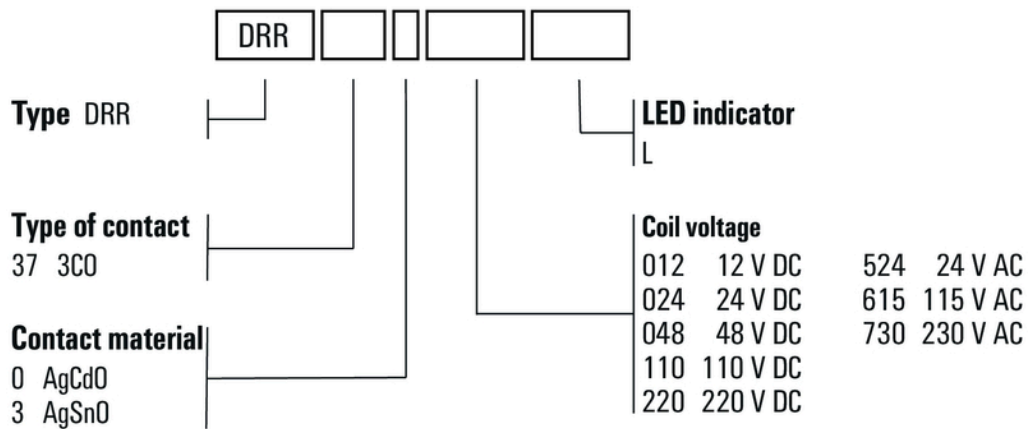
**DRR370024L**

**Weidmüller Interface GmbH & Co. KG**  
 Klingenbergstraße 26  
 D-32758 Detmold  
 Germany

www.weidmueller.com

**Disegni**

**Miscellaneous**



Codici dei modelli