

DRL270024L**Weidmüller Interface GmbH & Co. KG**

Klingenbergstraße 26

D-32758 Detmold

Germany

www.weidmueller.com

Illustrazione del prodotto

Come da figura

Relè individuali all'interno della Serie D DRL

- 2 contatti di scambio
- Opzionali bobine AC o DC
- Con LED di stato integrato

Dati generali per l'ordinazione

Versione	D-SERIES DRL, relè, Numero di contatti: 2, Contatto di scambio AgCdO, Tensione nominale: 24 V DC, Corrente permanente: 10 A, Collegamenti a spina piatta (4,8 mm x 0,5 mm), Tasto di prova disponibile: No
Nr.Cat.	1133520000
Tipo	DRL270024L
GTIN (EAN)	4032248952960
CPZ	20 Pezzo
Stato consegna	In futuro questo articolo non sarà più disponibile.
Disponibile fino a	2021-04-30

Data di creazione 6 marzo 2023 13.36.23 CET

DRL270024L**Weidmüller Interface GmbH & Co. KG**

Klingenbergstraße 26

D-32758 Detmold

Germany

www.weidmueller.com

Dati tecnici**Dimensioni e pesi**

Profondità	36 mm	Profondità (pollici)	1,417 inch
Posizione verticale	28 mm	Altezza (pollici)	1,102 inch
Larghezza	21,5 mm	Larghezza (pollici)	0,846 inch
Peso netto	35 g		

Temperature

Temperatura di magazzinaggio	-25 °C...55 °C	Temperatura d'esercizio	-25 °C...55 °C
Temperatura d'esercizio , min.	-25 °C	Temperatura d'esercizio , max.	55 °C
Umidità	Umidità rel. 35 %~85 %		

Dati di dimensionamento UL

N° certificato (cURus)	E312083
------------------------	---------

lato di comando

Tensione nominale	24 V DC	Corrente nominale DC	36.9 mA
Potenza nominale	0,9 W	Tensione di eccitazione/diseccitazione bobina, tip.	18 V / 2.4 V DC
Resistenza della bobina	650 Ω ± 10 %	Tolleranza della bobina	10 %
Indicatore di stato	LED verde		

Lato di carico

Tensione di commutazione nominale	250 V AC	Corrente permanente	10 A
Max. frequenza di commutazione con carico nominale	0,1 Hz	Corrente di punta	50 A / 50 ms
Potenza di commutazione AC (ohmica), max.	2500 VA	Potenza di commutazione DC (ohmica), max.	240 W @ 24 V
Ritardo all'inserzione	< 20 ms	Ritardo alla disinserzione	< 20 ms
Tipo di contatto	2 Contatto di scambio (AgCdO)	Durata meccanica	10 x 10 ⁶ commutazioni
Potenza di commutazione min.	100 mA @ 12 V		

Dati generali

Tasto di prova disponibile	No	
Indicatore di posizione dell'interruttore meccanico	Sì	
Colori	trasparente	
Componente classe d'infiammabilità UL94	Componente	Coperchio relè
	Classe d'infiammabilità UL94	V-2
	Componente	Piastra base relè
	Classe d'infiammabilità UL94	V-0
	Componente	Indicatore di stato relè
	Classe d'infiammabilità UL94	HB

DRL270024L**Weidmüller Interface GmbH & Co. KG**

Klingenbergstraße 26

D-32758 Detmold

Germany

www.weidmueller.com

Dati tecnici**Cordinazione di isolamento**

Tensione nominale	250 V	Grado di lordura	3
Classe di sovratensione	III	Gruppo materiali isolanti	IIIa
Distanza in aria e superficiale lato comando/lato di carico	≥ 4 mm	Rigidità dielettrica lato comando - lato di carico	2 kV _{eff} / 1 min
Rigidità dielettrica dei contatti adiacenti	1,2 kV _{eff} / 1 min.	Rigidità dielettrica del contatto aperto	1,2 kV _{eff} / 1 min.
Tensione impulsiva massima	5 kV (1,2/50 μs)	Grado di protezione	IP20

Ulteriori dettagli sulle approvazioni / norme

N° certificato (cURus) E312083

Dati di collegamento

Tecnica di collegamento cavi Collegamenti a spina piatta (4,8 mm x 0,5 mm)

Classificazioni

ETIM 6.0	EC001437	ETIM 7.0	EC001437
ETIM 8.0	EC001437	ECLASS 9.0	27-37-16-01
ECLASS 9.1	27-37-16-01	ECLASS 10.0	27-37-16-01
ECLASS 11.0	27-37-16-01	ECLASS 12.0	27-37-16-01

Conformità ambientale del prodotto

REACH SVHC	Cadmiumoxid 1306-19-0
SCIP	d639b09c-1311-4897-9d28-417da254eb99

Nota importante

Informazioni sul prodotto Questo articolo impiega una deroga indicata nell'Allegato III della Direttiva RoHS 2011/65/EU "8b - Cadmio e suoi componenti in contatti elettrici", che sarà valida solo fino al 21.07.2021, a seconda della categoria di prodotto. Verifichi se può usare tale articolo a seconda del luogo di marketing e della categoria di prodotto interessata. Prodotto alternativo con materiale di contatto modificato:

Omologazioni

Omologazioni



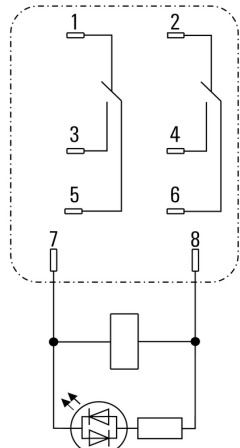
UL File Number Search	Sito web UL
N° certificato (cURus)	E312083

Download

Dati ingegneristici	CAD data – STEP
Dati ingegneristici	WSCAD
Notifica modifica prodotto	Product Change Notification - Deutsch Product Change Notification - English
Cataloghi	Catalogues in PDF-format
Brochure	

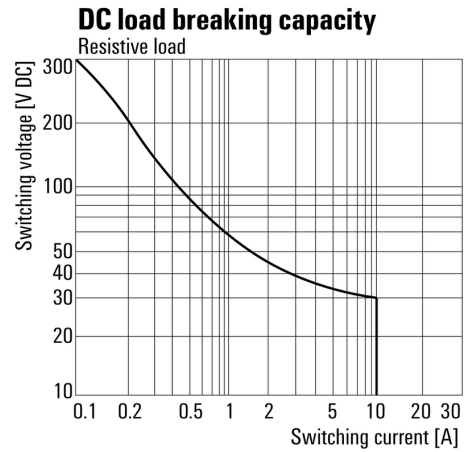
Disegni

Schema elettrico



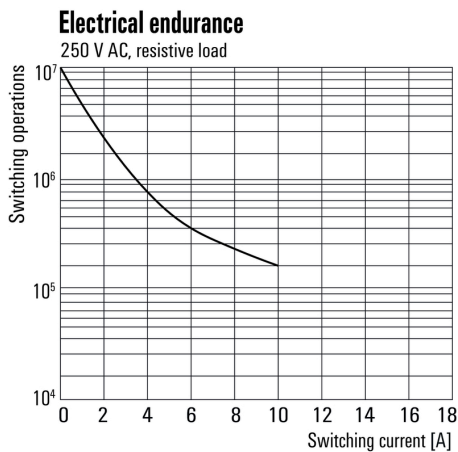
Vista dei perni dal basso

Curva limite di carico DC



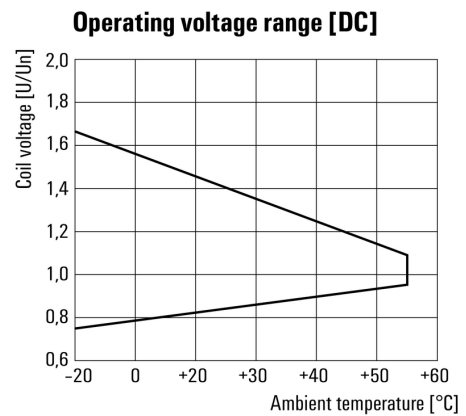
Curva limite di carico DC
Carico ohmico

Graph



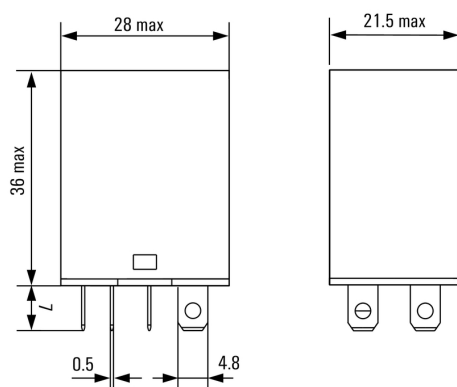
Durata elettrica

Graph



Campo della tensione d'esercizio DC

Dimensional drawing

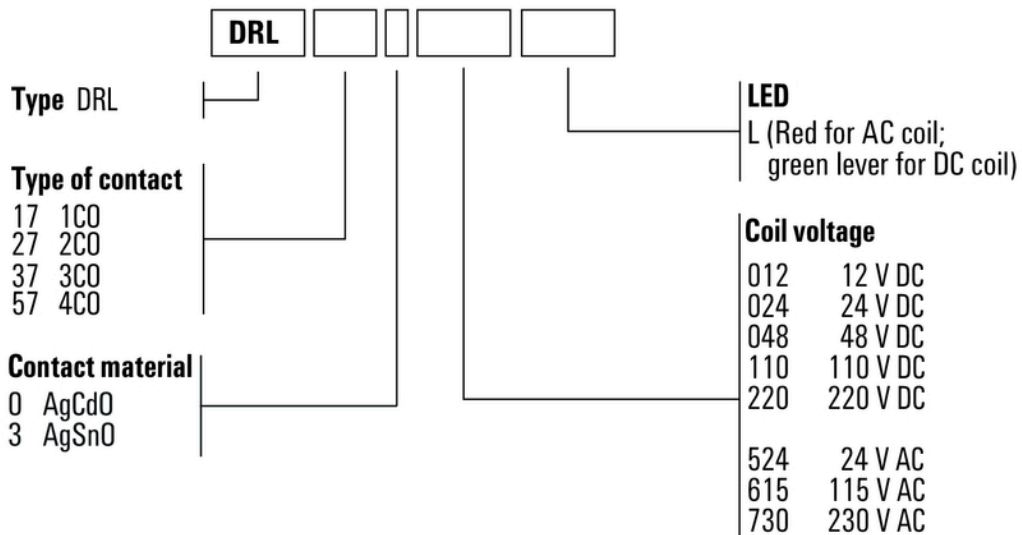


DRL270024L

Weidmüller Interface GmbH & Co. KG
 Klingenbergstraße 26
 D-32758 Detmold
 Germany

www.weidmueller.com

Miscellaneous



Codici dei modelli