

SAIE-M23-S-EM**Weidmüller Interface GmbH & Co. KG**

Klingenbergstraße 26

D-32758 Detmold

Germany

www.weidmueller.com



I connettori maschio M23 tondi consentono un numero elevato di cicli d'accoppiamento, forte corrente di carico e alta densità di contatto unitamente a dimensioni minime. Custodie, inserti e contatti a crimpare devono essere ordinati separatamente.

Dati generali per l'ordinazione

Versione	Connettore per sensori/attuatori, Spina incorporata, Custodia vuota
Nr.Cat.	1169970000
Tipo	SAIE-M23-S-EM
GTIN (EAN)	4032248961979
CPZ	1 Pezzo

SAIE-M23-S-EM**Weidmüller Interface GmbH & Co. KG**

Klingenbergstraße 26

D-32758 Detmold

Germany

www.weidmueller.com

Dati tecnici**Dimensioni e pesi**

Peso netto 40 g

Temperature

Temperatura d'esercizio , min. -40 °C Temperatura d'esercizio , max. 125 °C

Dati tecnici connettori ad innesto liberamente confezionabili

Campo di temperatura custodia	-40...+125 °C	Collegamento schermato	Sì
Grado di lordura	3	Grado di protezione	IP67, IP69K
Materiale base della custodia	Lega di rame e zinco		

Classificazioni

ETIM 6.0	EC000437	ETIM 7.0	EC003556
ETIM 8.0	EC003556	ECLASS 9.1	27-44-02-02
ECLASS 10.0	27-44-02-24	ECLASS 11.0	27-44-02-24
ECLASS 12.0	27-44-02-24		

Conformità ambientale del prodotto

REACH SVHC Lead 7439-92-1

Omologazioni

Omologazioni



ROHS	Conforme
UL File Number Search	Sito web UL
N° certificato (UR)	E344862

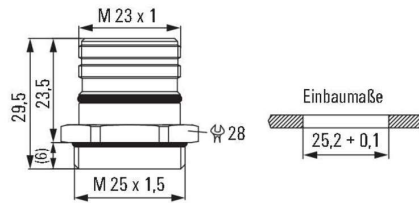
Download

Dati ingegneristici	CAD data – STEP
Cataloghi	Catalogues in PDF-format
Brochure	FL FIELDWIRING EN FL FIELDWIRING EN

SAIE-M23-S-EM

Weidmüller Interface GmbH & Co. KG
Klingenbergstraße 26
D-32758 Detmold
Germany

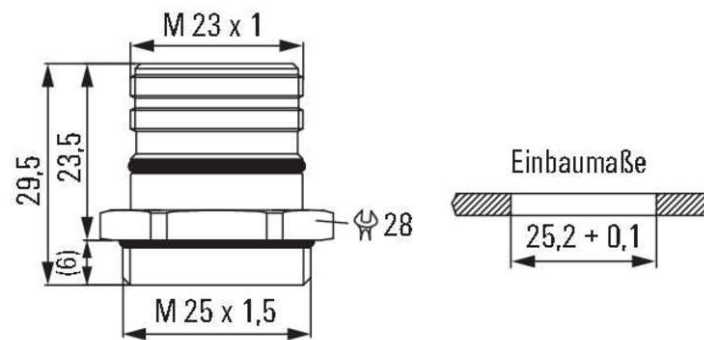
www.weidmueller.com

Disegni**Disegno quotato**

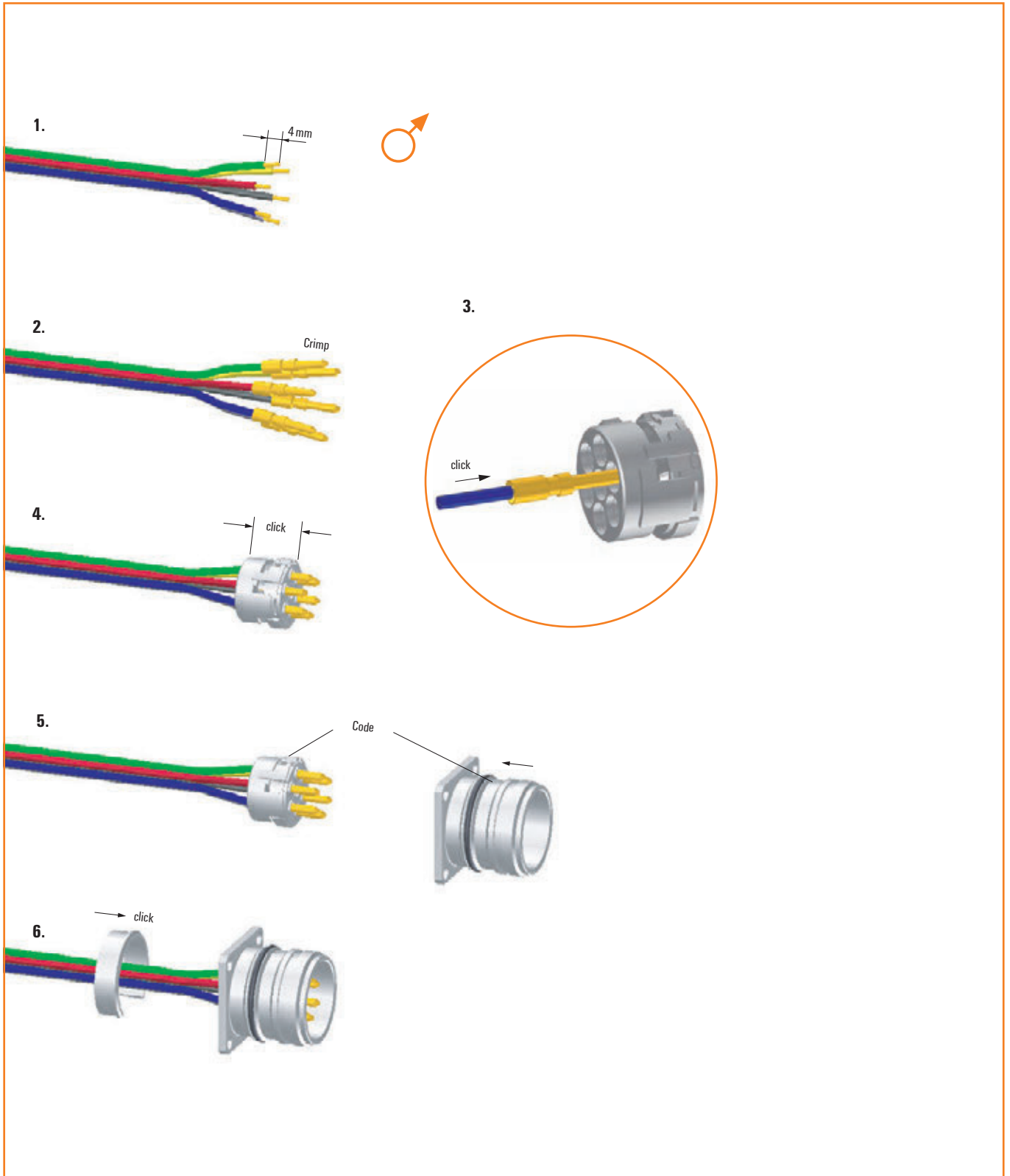
SAIE-M23-S-EM

Weidmüller Interface GmbH & Co. KG
Klingenbergstraße 26
D-32758 Detmold
Germany

www.weidmueller.com

Disegni

Device connector, male



F