

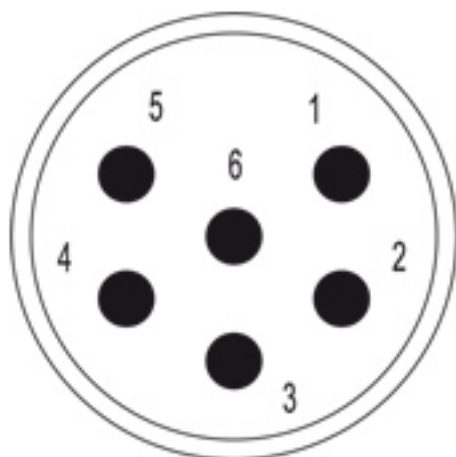
**SAI-M23-SE-6****Weidmüller Interface GmbH & Co. KG**

Klingenbergstraße 26

D-32758 Detmold

Germany

www.weidmueller.com

**Assegnazione di PIN**

I connettori maschio M23 tondi consentono un numero elevato di cicli d'accoppiamento, forte corrente di carico e alta densità di contatto unitamente a dimensioni minime. Custodie, inserti e contatti a crimpare devono essere ordinati separatamente.

**Dati generali per l'ordinazione**

Versione	Connettore per sensori/attuatori, Inserto
Nr.Cat.	<a href="#">1170000000</a>
Tipo	SAI-M23-SE-6
GTIN (EAN)	4032248962037
CPZ	1 Pezzo

## SAI-M23-SE-6

**Weidmüller Interface GmbH & Co. KG**  
 Klingenbergstraße 26  
 D-32758 Detmold  
 Germany

www.weidmueller.com

## Dati tecnici

## Dimensioni e pesi

Peso netto 3 g

## Temperature

Temperatura d'esercizio , min. -40 °C      Temperatura d'esercizio , max. 125 °C

## Dati tecnici connettori ad innesto liberamente confezionabili

Cicli di inserimento	> 1000	Codifica	nessuno
Corrente nominale	20 A	Corrente nominale	contatto da 2 mm = 20 A
Grado di lordura	3	Materiale base della custodia	Poliammide termoplastico PA 6, PBT
Numero di poli	6	Possibilità di codifica per inserti di segnale M23	H, N, S, X, Y, Z
Tensione nominale	300 V	Tensione nominale	contatto da 2 mm = 300 V
Tipo di collegamento	Collegamento a crimpare		

## Classificazioni

ETIM 6.0	EC000438	ETIM 7.0	EC003557
ETIM 8.0	EC003557	ECLASS 9.1	27-44-02-05
ECLASS 10.0	27-44-02-23	ECLASS 11.0	27-44-02-23
ECLASS 12.0	27-44-02-23		

## Omologazioni

Omologazioni

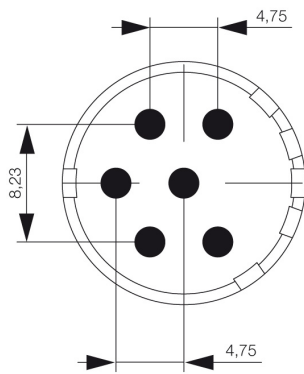


ROHS	Conforme
UL File Number Search	Sito web UL
N° certificato (UR)	E344862

## Download

Cataloghi	<a href="#">Catalogues in PDF-format</a>
Brochure	<a href="#">FL FIELDWIRING EN</a> <a href="#">FL FIELDWIRING EN</a>

**Disegno quotato**



Technical data

Number of positions	6	7	9	12	16	17	19		
Number of contacts	6	7	8	1	12	16	17	16	3
Contact	mm	2	2	1	2	1	1	1	1,5

