

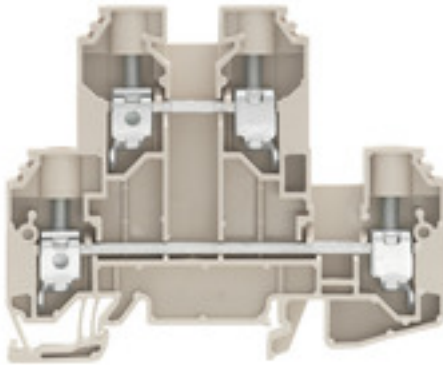
WDK 10**Weidmüller Interface GmbH & Co. KG**

Klingenbergstraße 26

D-32758 Detmold

Germany

www.weidmueller.com

Illustrazione del prodotto

L'alimentazione attraverso l'energia, il segnale e i dati è il classico requisito nell'elettrotecnica e nella realizzazione di quadri elettrici. Il materiale isolante, la tecnica di collegamento e la progettazione dei morsetti componibili sono caratteristiche distintive. Un morsettieria componibile passante è idonea per unire e/o collegare uno o più conduttori. Potrebbero avere uno o più livelli di collegamento che hanno lo stesso potenziale oppure solo isolati l'uno contro l'altro.

Dati generali per l'ordinazione

Versione	Morsetto passante, Morsetto componibile a due piani, Collegamento a vite, 10 mm ² , 800 V, 57 A, Beige scuro
Nr.Cat.	1186740000
Tipo	WDK 10
GTIN (EAN)	4050118024616
CPZ	50 Pezzo

Data di creazione 8 marzo 2023 1.33.32 CET

Versione catalogo 03.03.2023 / Con riserva di modifiche tecniche

WDK 10

Weidmüller Interface GmbH & Co. KG

Klingenbergstraße 26

D-32758 Detmold

Germany

www.weidmueller.com

Dati tecnici

Dimensioni e pesi

Profondità	69 mm	Profondità (pollici)	2,717 inch
Profondità inclusa guida DIN	69,5 mm	Posizione verticale	85 mm
Altezza (pollici)	3,346 inch	Larghezza	9,9 mm
Larghezza (pollici)	0,39 inch	Peso netto	39,64 g

Temperature

Temperatura di magazzinaggio	-25 °C...55 °C	Temperatura d'esercizio continuo, min.	-50 °C
Temperatura d'esercizio continuo, max.	120 °C		

Altri dati tecnici

Lati aperti	destra	Tipo di montaggio	innestabile
-------------	--------	-------------------	-------------

Dati caratteristici del sistema

Versione	Collegamento a vite, Morsetto doppio, per collegamento trasversale avvitabile, aperto da un lato	Piastra terminale (necessaria)	Sì
Numero di potenziali	2	Numero di piani	2
Numero dei punti di serraggio per piano	2	Numero di potenziali per piano	1
Piani ponticellati internamente	No	Collegamento PE	No
Guida	TS 35	Funzione N	No
Funzione PE	No	Funzione PEN	No

Dati dei materiali

Materiale	Wemid	Colori	Beige scuro
Classe d'infiammabilità UL 94	V-0		

Dati dimensionamento

Sezione di dimensionamento	10 mm ²	Tensione nominale	800 V
Corrente nominale	57 A	Corrente con conduttore max.	70 A
Norme	IEC 60947-7-1	Resistenza di passaggio conforme a IEC 60947-7-x	0,56 mΩ
Tensione impulsiva di dimensionamento	8 kV	Potenza dissipata secondo IEC 60947-7- x	1,82 W
Classe di sovratensione	III	Grado di lordura	3

Dati dimensionamento secondo CSA

Corrente Gr B (CSA)	64 A	Corrente Gr C (CSA)	64 A
Corrente Gr D (CSA)	5 A	N° certificato (CSA)	200039-1057876
Sezione cavo max (CSA)	6 AWG	Sezione cavo min (CSA)	18 AWG
Tensione Gr B (CSA)	600 V	Tensione Gr C (CSA)	600 V
Tensione Gr D (CSA)	600 V		

WDK 10

Weidmüller Interface GmbH & Co. KG

Klingenbergstraße 26

D-32758 Detmold

Germany

www.weidmueller.com

Dati tecnici

Dati dimensionamento secondo UL

Corrente Gr B (UR)	64 A	Corrente Gr C (UR)	64 A
Corrente Gr D (UR)	5 A	Grandezza conduttore Factory wiring max (UR)	6 AWG
Grandezza conduttore Factory wiring min (UR)	18 AWG	Grandezza conduttore Field wiring max (UR)	6 AWG
Grandezza conduttore Field wiring min (UR)	18 AWG	N° certificato (UR)	E60693
Sezione cavo max (UR)	6 AWG	Sezione cavo min (UR)	18 AWG
Tensione Gr B (UR)	600 V	Tensione Gr C (UR)	600 V
Tensione Gr D (UR)	600 V		

Generale

Guida	TS 35	Norme	IEC 60947-7-1
Sezione di collegamento cavo AWG, max.	AWG 6	Sezione di collegamento cavo AWG, min.	AWG 16

Conduttori allacciabili (collegamento di dimensionamento)

Calibro a norma 60 947-1	B6	Campo di sezioni, max.	16 mm ²
Campo di sezioni, min.	1,5 mm ²	Coppia di serraggio, max.	1,9 Nm
Coppia di serraggio, min.	1,2 Nm	Dimensione lama	1,0 x 5,5 mm
Direzione di collegamento	laterale	Lunghezza di spellatura	12 mm
Numero di collegamenti	4	Sezione di collegamento cavo AWG, max.	AWG 6
Sezione di collegamento cavo AWG, min.	AWG 16	Sezione di collegamento cavo, flessibile con terminali DIN 46228/1, max.	16 mm ²
Sezione di collegamento cavo, flessibile con terminali DIN 46228/1, min.	1,5 mm ²	Sezione di collegamento cavo, flessibile con terminali DIN 46228/4, max.	16 mm ²
Sezione di collegamento cavo, flessibile con terminali DIN 46228/4, min.	1,5 mm ²	Sezione di collegamento cavo, flessibile, max.	16 mm ²
Sezione di collegamento cavo, flessibile, min.	1,5 mm ²	Sezione di collegamento cavo, nucleo rigido, max.	16 mm ²
Sezione di collegamento cavo, nucleo rigido, min.	1,5 mm ²	Sezione di collegamento, semirigida, max.	16 mm ²
Sezione di collegamento, semirigida, min.	1,5 mm ²	Terminali doppi, max.	6 mm ²
Terminali doppi, min.	1,5 mm ²	Tipo di collegamento	Collegamento a vite
Vite di serraggio	M 4		

Classificazioni

ETIM 6.0	EC000897	ETIM 7.0	EC000897
ETIM 8.0	EC000897	ECLASS 9.0	27-14-11-20
ECLASS 9.1	27-14-11-20	ECLASS 10.0	27-14-11-20
ECLASS 11.0	27-14-11-20	ECLASS 12.0	27-14-11-20

Omologazioni

Omologazioni



ROHS	Conforme
UL File Number Search	Sito web UL
N° certificato (UR)	E60693

Data di creazione 8 marzo 2023 1.33.32 CET

Versione catalogo 03.03.2023 / Con riserva di modifiche tecniche

WDK 10

Weidmüller Interface GmbH & Co. KG
Klingenbergstraße 26
D-32758 Detmold
Germany

www.weidmueller.com

Dati tecnici

Download

Omologazione/Certificato/Documento di conformità	CB Test Certificate CB Certificate EAC certificate CE Declaration of Conformity CE Declaration of Conformity all terminals UKCA declaration of conformity
Dati ingegneristici	CAD data – STEP
Dati ingegneristici	WSCAD, Zuken E3.S
Documentazione utente	StorageConditionsTerminalBlocks
Cataloghi	Catalogues in PDF-format
Brochure	

Foglio dati

WDK 10

Weidmüller Interface GmbH & Co. KG
Klingenbergstraße 26
D-32758 Detmold
Germany

www.weidmueller.com

Disegni

