

TOP 120VAC/48VDC 0.5A RC**Weidmüller Interface GmbH & Co. KG**

Klingenbergstraße 26

D-32758 Detmold

Germany

www.weidmueller.com



Come da figura

- 1 contatto NA (transistor)
- Assicura una separazione del potenziale priva di usura e manutenzione in un compatto formato morsettiere
- Accessori adatti dai collegamenti trasversali al cartellino di siglatura
- Circuito di protezione integrato per ingressi e uscite

**Dati generali per l'ordinazione**

| | |
|------------|--|
| Versione | TERMOPTO, Relè a stato solido, Tensione nominale: 120 V AC $\pm 20\%$, Tensione di commutazione nominale: 5...48 V DC, Corrente permanente: 500 mA, PUSH IN |
| Nr.Cat. | 1188830000 |
| Tipo | TOP 120VAC/48VDC 0.5A RC |
| GTIN (EAN) | 4032248100064 |
| CPZ | 10 Pezzo |

Data di creazione 7 marzo 2023 1.14.45 CET

Versione catalogo 18.02.2023 / Con riserva di modifiche tecniche

TOP 120VAC/48VDC 0.5A RC

Weidmüller Interface GmbH & Co. KG

Klingenbergstraße 26

D-32758 Detmold

Germany

www.weidmueller.com

Dati tecnici

Dimensioni e pesi

| | | | |
|---------------------|---------|----------------------|------------|
| Profondità | 55 mm | Profondità (pollici) | 2,165 inch |
| Posizione verticale | 79,4 mm | Altezza (pollici) | 3,126 inch |
| Larghezza | 6,1 mm | Larghezza (pollici) | 0,24 inch |
| Peso netto | 19,7 g | | |

Temperature

| | | | |
|-------------------------------|---|-------------------------------|----------------|
| Temperatura di magazzino | -40 °C...80 °C | Temperatura d'esercizio | -20 °C...60 °C |
| Temperatura d'esercizio, min. | -20 °C | Temperatura d'esercizio, max. | 60 °C |
| Umidità | 5-95 % umidità rel., T _u = 40°C, senza condensazione | | |

Probabilità di guasto

| | | | |
|------|------------|--|--|
| MTTF | 2.500 anni | | |
|------|------------|--|--|

lato di comando

| | | | |
|---------------------|----------------|--|-------------------------------|
| Tensione nominale | 120 V AC ±20 % | Flusso di comando nominale | 6,4 mA AC |
| Potenza nominale | ≤ 0,61 VA | Tensione di eccitazione/diseccitazione bobina, tip. | 102 V / 48 V AC |
| Indicatore di stato | LED verde | Circuito di protezione | Elemento RC, Raddrizzatore |

Lato di carico

| | | | |
|------------------------------------|----------------------------|--|-----------|
| Tensione di commutazione nominale | 5...48 V DC | Corrente permanente | 500 mA |
| Corrente di commutazione nominale | 500 mA | Categoria di carico | DC1 |
| Ritardo all'inserzione | < 12,6 ms | Ritardo alla disinserzione | < 20,8 ms |
| Caduta di tensione con carico max. | < 1 V | Corrente di dispersione | < 10 µA |
| A prova di cortocircuito | No | Circuito di protezione lato di carico | diodo |
| Tipo di contatto | 1 contatto NA (Transistor) | frequenza di commutazione max. (tensione di comando AC) | 10 Hz |

Dati generali

| | | | |
|--|------------------------------|----------|--|
| Guida | TS 35 | | |
| Colori | nero | | |
| Componente classe d'infiammabilità UL94 | Componente | Custodia | |
| | Classe d'infiammabilità UL94 | V-0 | |

Cordinazione di isolamento

| | | | |
|---|--------------------------------|--|------------------|
| Tensione nominale | 300 V | Grado di lordura | 2 |
| Classe di sovratensione | III | Distanza in aria e superficiale lato comando/lato di carico | > 3 mm |
| Rigidità dielettrica lato comando - lato di carico | 1,2 kV _{eff} / 1 min. | Tensione impulsiva massima | 4 kV (1,2/50 µs) |
| Grado di protezione | IP20 | | |

Ulteriori dettagli sulle approvazioni / norme

| | | | |
|----------------------------|---------|--|--|
| N° Certificato (cULus) | E223474 | | |
|----------------------------|---------|--|--|

TOP 120VAC/48VDC 0.5A RC

Weidmüller Interface GmbH & Co. KG

Klingenbergstraße 26

D-32758 Detmold

Germany

www.weidmueller.com

Dati tecnici

Dati di collegamento

| Tecnica di collegamento cavi | | Lunghezza di spellatura, collegamento di dimensionamento | |
|--|---------------------|--|---------------------|
| | PUSH IN | | 10 mm |
| Campo di serraggio, collegamento di dimensionamento | 1,5 mm ² | Campo di sezioni, min. | 0,5 mm ² |
| Campo di sezioni, max. | 2,5 mm ² | Sezione di collegamento cavo AWG, min. | AWG 20 |
| Sezione di collegamento cavo AWG, max. | AWG 14 | Sezione di collegamento cavo, rigido, min. | 0,5 mm ² |
| Sezione di collegamento cavo, rigido, max. | 1,5 mm ² | Sezione di collegamento cavo, flessibile, min. | 0,5 mm ² |
| Sezione di collegamento cavo, flessibile, max. | 1,5 mm ² | Sezione di collegamento cavo, flessibile, min. (AWG) | AWG 20 |
| Sezione di collegamento cavo, flessibile, max. (AWG) | AWG 14 | Sezione di collegamento cavo, flessibile con terminali DIN 46228/4, min. | 0,5 mm ² |
| Sezione di collegamento cavo, flessibile con terminali DIN 46228/4, max. | 1,5 mm ² | Sezione di collegamento cavo, flessibile, AEH (DIN 46228-1), min. | 0,5 mm ² |
| Sezione di collegamento cavo, flessibile, AEH (DIN 46228-1), max. | 1,5 mm ² | Dimensione lama | 0,6 x 3,5 mm |

Classificazioni

| | | | |
|-------------|-------------|-------------|-------------|
| ETIM 6.0 | EC001504 | ETIM 7.0 | EC001504 |
| ETIM 8.0 | EC001504 | ECLASS 9.0 | 27-37-16-04 |
| ECLASS 9.1 | 27-37-16-04 | ECLASS 10.0 | 27-37-16-04 |
| ECLASS 11.0 | 27-37-16-04 | ECLASS 12.0 | 27-37-16-04 |

Conformità ambientale del prodotto

| | |
|------------|--------------------------------------|
| REACH SVHC | Lead 7439-92-1 |
| SCIP | 9e2cbc49-76d9-4611-b8ec-5b4f549a0aa9 |

Omologazioni

Omologazioni



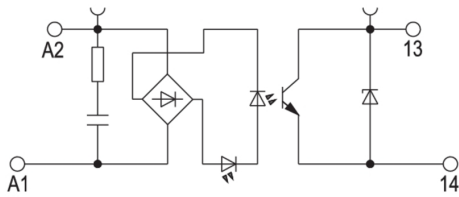
| | |
|----------------------------|-------------|
| ROHS | Conforme |
| UL File Number Search | Sito web UL |
| N° Certificato (cULus) | E223474 |

Download

| | |
|--|---|
| Omologazione/Certificato/Documento di conformità | EU Konformitätserklärung / EU Declaration of Conformity |
| Dati ingegneristici | CAD data – STEP |
| Dati ingegneristici | WSCAD |
| Documentazione utente | Beipackzettel / Package Insert – multilingual |
| Cataloghi | Catalogues in PDF-format |
| Brochure | |

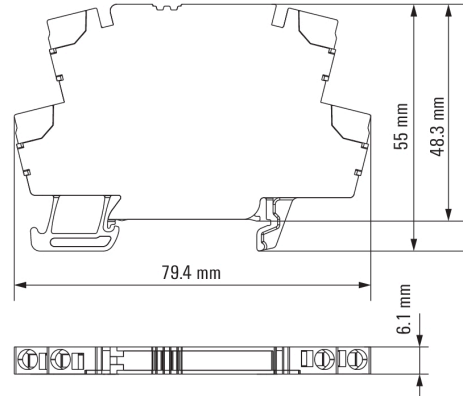
Disegni

Schema elettrico

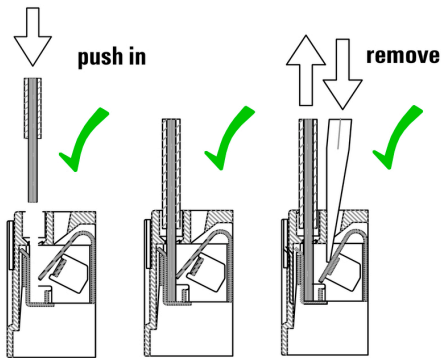


Schaltsymbol

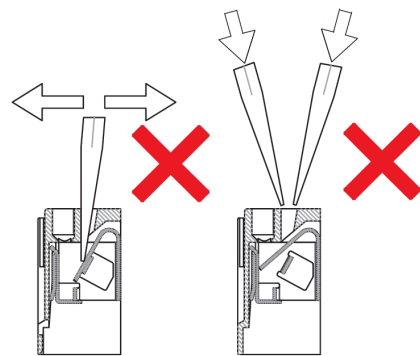
Dimensional drawing



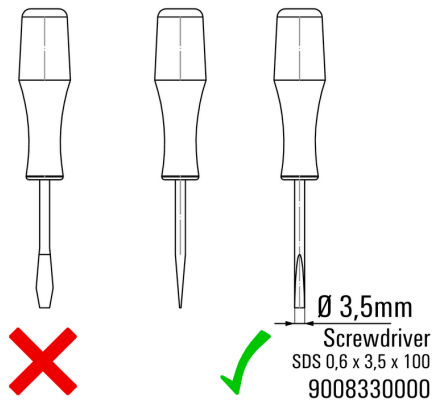
Correct handling PUSH IN connection



Wrong handling PUSH IN connection



Recommended screwdriver



TOP 120VAC/48VDC 0.5A RC

Weidmüller Interface GmbH & Co. KG
 Klingenbergstraße 26
 D-32758 Detmold
 Germany

www.weidmueller.com

Disegni

Miscellaneous



Codici dei modelli