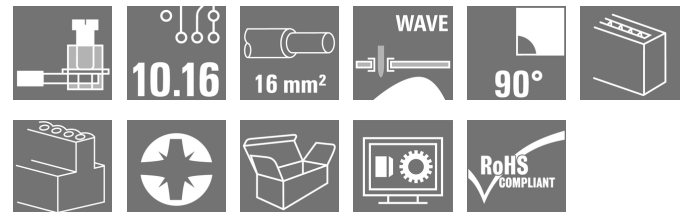


LUP 10.16/04/90 3.2SN BK BX

Weidmüller Interface GmbH & Co. KG
 Klingenbergstraße 26
 D-32758 Detmold
 Germany

www.weidmueller.com

Illustrazione del prodotto



Come da figura

Questo morsetto per circuito stampato offre collegamenti per 1000 V, rilevatore di prova, 76 A e una sezione del cavo da 16 mm² con il collaudato collegamento a staffa di serraggio nel passo 10,16 mm e direzione d'uscita del conduttore a 90°.

Dati generali per l'ordinazione

Versione	Morsetti per circuito stampato, 10.16 mm, Numero di poli: 4, 90°, Lunghezza spina a saldare (l): 3.2 mm, stagnato, nero, Collegamento a vite, Campo di sezioni, max.: 16 mm ² , Box
Nr.Cat.	1226310000
Tipo	LUP 10.16/04/90 3.2SN BK BX
GTIN (EAN)	4050118010596
CPZ	20 Pezzo
Parametri prodotto	IEC: 1000 V / 76 A / 0.5 - 16 mm ² UL: 300 V / 58 A / AWG 26 - AWG 6
Imballaggio	Box

Data di creazione 9 marzo 2023 1.37.21 CET

LUP 10.16/04/90 3.2SN BK BX**Weidmüller Interface GmbH & Co. KG**

Klingenbergstraße 26

D-32758 Detmold

Germany

www.weidmueller.com

Dati tecnici**Dimensioni e pesi**

Profondità	25,1 mm	Profondità (pollici)	0,988 inch
Posizione verticale	34,7 mm	Altezza (pollici)	1,366 inch
Altezza minima	31,5 mm	Larghezza	41,44 mm
Larghezza (pollici)	1,631 inch	Peso netto	38,65 g

Temperature

Temperatura d'esercizio , min.	-50 °C	Temperatura d'esercizio , max.	120 °C
--------------------------------	--------	--------------------------------	--------

Parametri del sistema

Famiglia prodotti	OMNIMATE Power - Serie LUP	Tecnica di collegamento cavi	Collegamento a vite
Montaggio su circuito stampato	Collegamento a saldare THT	Direzione d'uscita del conduttore	90°
Passo in mm (P)	10,16 mm	Passo in pollici (P)	0,4 inch
Numero di poli	4	Numero di serie di poli	1
assemblabile da parte del cliente	Sì	quantità di file	1
Numero massimo di poli ordinabili per fila	12	Lunghezza spina a saldare (l)	3,2 mm
Dimensioni del codolo a saldare	1,2 x 1,2 mm	Diametro foro di equipaggiamento (D)	1,6 mm
Tolleranza diametro di equipaggiamento (D)	+ 0,1 mm	Numero di codoli a saldare per polo	2
Lama cacciavite	1,0 x 5,5, PZ 2	Lama cacciavite norma	DIN 5264
Coppia di serraggio, min.	1,2 Nm	Coppia di serraggio, max.	1,5 Nm
Vite di serraggio	M 4	Lunghezza di spellatura	12 mm
L1 in mm	30,48 mm	L1 in pollici	1,2 inch
Protezione da contatto accidentale secondo DIN VDE 0470	IP 20 innestato / IP 10 non innestato	Protezione da contatto accidentale DIN VDE 57 106	sicurezza per le dita
Grado di protezione	IP20	Resistenza di passaggio	0,50 mΩ

Dati del materiale

Materiale isolante	Wemid (PA)	Colori	nero
Tabella dei colori (simile)	RAL 9011	Gruppo materiali isolanti	I
Comparative Tracking Index (CTI)	≥ 600	Classe d'infiammabilità UL 94	V-0
Materiale dei contatti	E-Cu	Superficie dei contatti	stagnato
Struttura a strati del collegamento a saldare	1.5...3 µm Ni / 4...6 µm Sn opaco	Temperatura di magazzinaggio, min.	-40 °C
Temperatura di magazzinaggio, max.	70 °C	Temperatura d'esercizio , min.	-50 °C
Temperatura d'esercizio , max.	120 °C	Campo della temperatura di montaggio, min.	-25 °C
Campo della temperatura di montaggio, max.	120 °C		

Conduttori adatti al collegamento

Campo di sezioni, min.	0,13 mm ²
Campo di sezioni, max.	16 mm ²
Sezione di collegamento cavo AWG, min.	AWG 22
Sezione di collegamento cavo AWG, max.	AWG 6
rigido, min. H05(07) V-U	0,5 mm ²
rigido, max. H05(07) V-U	16 mm ²
Semirigido, min. H07V-R	6 mm ²

Data di creazione 9 marzo 2023 1.37.21 CET

LUP 10.16/04/90 3.2SN BK BX

Weidmüller Interface GmbH & Co. KG
 Klängenbergstraße 26
 D-32758 Detmold
 Germany

www.weidmueller.com

Dati tecnici

multifilare, max. H07V-R	16 mm ²
Flessibile, min. H05(07) V-K	0,5 mm ²
Flessibile, max. H05(07) V-K	16 mm ²
con terminale AEH con collare DIN 46 228/4, min.	2,5 mm ²
con terminale AEH con collare DIN 46 228/4, max.	10 mm ²
con terminale, DIN 46228 pt 1, min.	2,5 mm ²
con terminale a norma DIN 46 228/1, max.	10 mm ²
Calibro a tampone secondo EN 60999 a 5,4 mm x 5,1 mm; 5,3 mm x b; ø	

Conduttore innestabile	Sezione trasversale per il collegamento del conduttore	Tipo	con cablaggio di precisione
		nominale	2,5 mm ²
terminale		Lunghezza di spellatura	nominale 12 mm
		Terminale consigliato	H2.5/12
		Lunghezza di spellatura	nominale 14 mm
		Terminale consigliato	H2.5/19D BL
Sezione trasversale per il collegamento del conduttore	Tipo	con cablaggio di precisione	
	nominale	4 mm ²	
terminale		Lunghezza di spellatura	nominale 12 mm
		Terminale consigliato	H4.0/12
		Lunghezza di spellatura	nominale 14 mm
		Terminale consigliato	H4.0/20D GR
Sezione trasversale per il collegamento del conduttore	Tipo	con cablaggio di precisione	
	nominale	6 mm ²	
terminale		Lunghezza di spellatura	nominale 12 mm
		Terminale consigliato	H6.0/12
		Lunghezza di spellatura	nominale 14 mm
		Terminale consigliato	H6.0/20 SW
Sezione trasversale per il collegamento del conduttore	Tipo	con cablaggio di precisione	
	nominale	10 mm ²	
terminale		Lunghezza di spellatura	nominale 15 mm
		Terminale consigliato	H10.0/22 EB
		Lunghezza di spellatura	nominale 12 mm
		Terminale consigliato	H10.0/12

Testo di riferimento La lunghezza dei terminali deve essere scelta a seconda del prodotto e della tensione nominale., Il diametro esterno del collare isolante non dovrebbe essere più largo del passo (P)

Dati di dimensionamento secondo IEC

Testato secondo lo standard	IEC 60664-1, IEC 61984	Corrente di dimensionamento, numero minimo di poli (Tu=20 °C)	76 A
Corrente di dimensionamento, numero massimo di poli (Tu=20 °C)	72 A	Corrente di dimensionamento, numero minimo di poli (Tu=40 °C)	72 A
Corrente di dimensionamento, numero massimo di poli (Tu = 40°C)	62 A	Tensione di dimensionamento con classe di sovratensione/grado di lordura II/2	1.000 V
Tensione di dimensionamento con classe di sovratensione/grado di lordura III/2	1.000 V	Tensione nominale con classe di sovratensione/grado di lordura III/3	800 V
Tensione di dimensionamento con classe di sovratensione/grado di lordura II/2	6 kV	Tensione di dimensionamento con classe di sovratensione/grado di lordura III/2	8 kV
Sovratensione nominale con classe di sovratensione/grado di lordura III/3	8 kV	Portata transitoria	1 x 1s mit 700 A

Data di creazione 9 marzo 2023 1.37.21 CET

LUP 10.16/04/90 3.2SN BK BX**Weidmüller Interface GmbH & Co. KG**

Klingenbergstraße 26

D-32758 Detmold

Germany

www.weidmueller.com

Dati tecnici**Dati di dimensionamento secondo CSA**

Istituto (CSA)



N° certificato (CSA)

200039-1198743

Tensione nominale (Gruppo B / CSA)	300 V
Tensione nominale (Gruppo D / CSA)	600 V
Corrente nominale (Gruppo C / CSA)	58 A
Sezione di collegamento cavo AWG, min.	AWG 22
Riferimento ai valori di omologazione	Le specifiche indicano i valori massimi, per i dettagli fare riferimento al certificato di conformità.

Tensione nominale (Gruppo C / CSA)	300 V
Corrente nominale (Gruppo B / CSA)	58 A
Corrente nominale (Gruppo D / CSA)	5 A
Sezione di collegamento cavo AWG, max.	AWG 6

Dati di dimensionamento sec. UL 1059

Istituto (cURus)



N° certificato (cURus)

E60693

Tensione nominale (Gruppo B / UL 1059)	300 V
Tensione nominale (Gruppo D / UL 1059)	600 V
Corrente nominale (Gruppo C / UL 1059)	58 A
Sezione di collegamento cavo AWG, min.	AWG 26
Riferimento ai valori di omologazione	Le specifiche indicano i valori massimi, per i dettagli fare riferimento al certificato di conformità.

Tensione nominale (Gruppo C / UL 1059)	300 V
Corrente nominale (Gruppo B / UL 1059)	58 A
Corrente nominale (Gruppo D / UL 1059)	5 A
Sezione di collegamento cavo AWG, max.	AWG 6

Imballaggio

Imballaggio	Box	Lunghezza VPE	225 mm
Larghezza VPE	110 mm	Altezza VPE	40 mm

Classificazioni

ETIM 6.0	EC002643	ETIM 7.0	EC002643
ETIM 8.0	EC002643	ECLASS 9.0	27-44-04-01
ECLASS 9.1	27-44-04-01	ECLASS 10.0	27-44-04-01
ECLASS 11.0	27-46-01-01	ECLASS 12.0	27-46-01-01

LUP 10.16/04/90 3.2SN BK BX

Weidmüller Interface GmbH & Co. KG
 Klingenbergstraße 26
 D-32758 Detmold
 Germany

www.weidmueller.com

Dati tecnici

Nota importante

Conformità IPC	Conformità: i prodotti sono sviluppati, prodotti e forniti secondo standard e normative internazionali riconosciuti, sono conformi alle caratteristiche indicate nel foglio dati e soddisfano le caratteristiche decorative in accordo con IPC-A-610 "Classe 2". Ulteriori richieste relative al prodotto potranno essere valutate su richiesta.
Note	<ul style="list-style-type: none"> • Altre varianti su richiesta • Corrente nominale relativa alla sezione nominale e al numero min. di poli • Terminali senza collare isolante secondo DIN 46228/1 • Terminali con collare isolante DIN 46228/4 • I dati forniti alla sezione CSA si riferiscono ad una certificazione cUL - E60693 • P su disegno = passo • I dati di dimensionamento si riferiscono ai singoli componenti. Per le distanze in aria e superficiali rispetto agli altri componenti, fare riferimento alle relative norme in funzione dell'applicazione. • Il rilevatore di prova può essere usato solo come punto di pickup potenziale. • Stoccaggio a lungo termine del prodotto con una temperatura media di 50 °C e una umidità media del 70%, 36 mesi

Omologazioni

Omologazioni



ROHS Conforme

UL File Number Search Sito web UL

N° certificato (cURus) E60693

Download

Omologazione/Certificato/Documento di conformità	Declaration of the Manufacturer
Dati ingegneristici	CAD data – STEP
Dati ingegneristici	WSCAD
Notifica modifica prodotto	20220201 Visual change OMNIMATE® Power PCB terminal blocks and connectors 20220201 Visuelle Änderung OMNIMATE® Power Leiterplattenklemmen und -steckverbinder
Documentazione utente	QR-Code product handling video
Cataloghi	Catalogues in PDF-format
Brochure	FL DRIVES EN MB DEVICE MANUF. EN FL DRIVES DE FL APPL. INVERTER EN FL_BASE_STATION_EN FL ELEVATOR EN FL POWER SUPPLY EN FL 72H SAMPLE SER EN PO OMNIMATE EN PO OMNIMATE EN

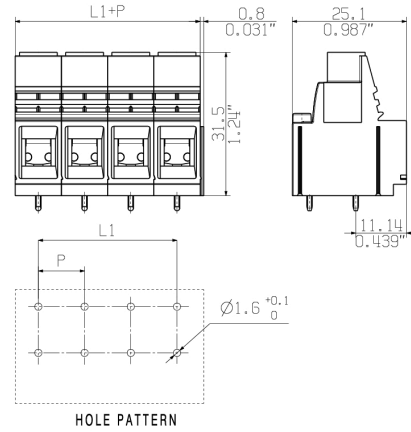
LUP 10.16/04/90 3.2SN BK BX

Weidmüller Interface GmbH & Co. KG
 Klingenbergstraße 26
 D-32758 Detmold
 Germany

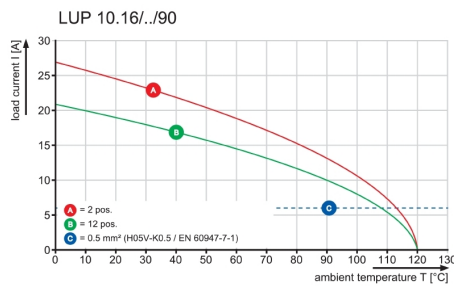
www.weidmueller.com

Disegni

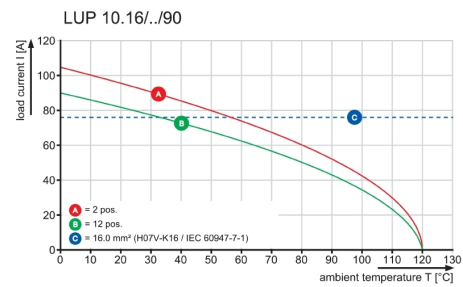
Dimensional drawing



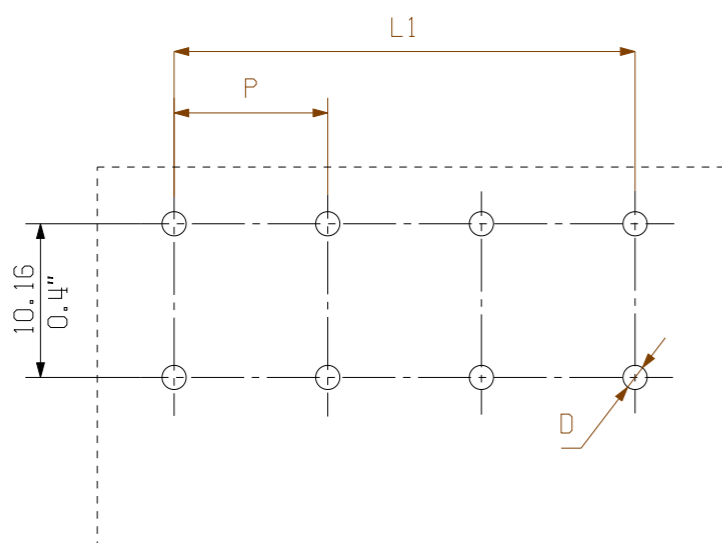
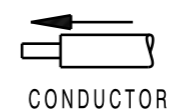
Graph



Graph



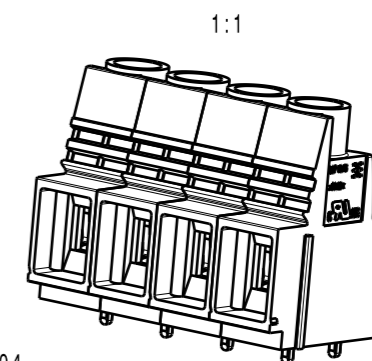
PS 2.0 / ORDER NO.
031000 0000



l = Lötstiftlänge
solder pin length
 P = Raster/pitch
 n = Polzahl/no of poles

GENERAL TOLERANCE:
DIN ISO 2768-mK

SHOWN : LUP 10.16/04



12	111,76	4,400
11	101,60	4,000
10	91,44	3,600
9	81,28	3,200
8	71,12	2,800
7	60,96	2,400
6	50,80	2,000
5	40,64	1,600
4	30,48	1,200
3	20,32	0,800
2	10,16	0,400
n	L1 [mm]	L1 [inch]

5.0	0.196
3.2	0.125
l	l
[mm]	[inch]

For the mounting of PCBs, it should be noted that the rated data given in the catalogue relates only to the connection elements. The necessary creepage and clearance paths must be observed in connection with the respective applicant in accordance to VDE 0110. The current-carrying capacity and pitch tolerance is to be determined according to DIN IEC 326 part 3 very fine.

Weidmüller connectors are tested to the DIN VDE 0627 standard, and are valid for its field of application. Provided that the connectors are used to the intended purpose, all requirements with respect to the occurring of electrical, mechanical, thermic and corrosive stress will be satisfied.

	102478	Prim PLM Part No.: 009275	Prim ERP Part No.: 1226310000
	First Issue Date 03.03.2018		
	Modification Date Name Drawn 03.03.2018 Administrator Responsible Amann, Alexand Approved 22.11.2018 Lang, Thomas	34162 11 Drawing no. Issue no.	
		Sheet 01 of 02 sheets	
		LUP 10.16/././90... LEITERPLATTENKLEMME PCB TERMINAL	
Scale: 2:1	Size: A3	Product file: 7233 LUP 10.16/12.7	
Drawings Assembly			

Recommended wave soldering profiles

Weidmüller Interface GmbH & Co. KG
 Klängenbergstraße 16
 D-32758 Detmold
 Germany
 Fon: +49 5231 14-0
 Fax: +49 5231 14-292083
 www.weidmueller.com

Single Wave:



Double Wave:



Wave soldering profiles

Wired connection elements should be processed in accordance with the DIN EN 61760-1 standard. We have included two recommendations for practical wave soldering profiles, with which Weidmüller PCB terminals and connectors are qualified.

When choosing a suitable profile for your application, the following factors also need to be considered:

- PCB thickness
- Proportion of Cu in the layers
- Single/double-sided assembly
- Product range
- Heating and cooling rates

The single and double wave profiles each indicate the recommended operating range, including the maximum soldering temperature of 260°C. In practice, the maximum soldering temperature is quite often well below the above maximum profile.