

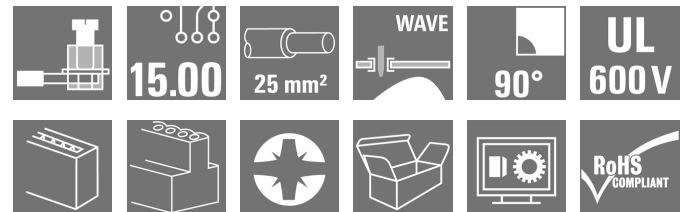
LX 15.00/01/90 4.5SN BK BX**Weidmüller Interface GmbH & Co. KG**

Klingenbergstraße 26

D-32758 Detmold

Germany

www.weidmueller.com

Illustrazione del prodotto

Come da figura

Morsetto per circuito stampato ad alte prestazioni con il collaudato collegamento a staffa di serraggio nel passo 15,00 mm e direzione d'uscita del conduttore a 90°.
Versione e rilevatore di prova.

Dati generali per l'ordinazione

| | |
|--------------------|---|
| Versione | Morsetti per circuito stampato, 15.00 mm, Numero di poli: 1, 90°, Lunghezza spina a saldare (l): 4.5 mm, stagnato, nero, Collegamento a vite, Campo di sezioni, max.: 25 mm², Box |
| Nr.Cat. | 1226460000 |
| Tipo | LX 15.00/01/90 4.5SN BK BX |
| GTIN (EAN) | 4050118011098 |
| CPZ | 20 Pezzo |
| Parametri prodotto | IEC: 1000 V / 101 A / 1.5 - 25 mm² UL: 600 V / 85 A / AWG 16 - AWG 4 |
| Imballaggio | Box |

Data di creazione 8 marzo 2023 14.38.03 CET

LX 15.00/01/90 4.5SN BK BX

Weidmüller Interface GmbH & Co. KG

Klingenbergstraße 26

D-32758 Detmold

Germany

www.weidmueller.com

Dati tecnici

Dimensioni e pesi

| | | | |
|---------------------|------------|----------------------|------------|
| Profondità | 29,1 mm | Profondità (pollici) | 1,146 inch |
| Posizione verticale | 41,5 mm | Altezza (pollici) | 1,634 inch |
| Altezza minima | 37 mm | Larghezza | 13 mm |
| Larghezza (pollici) | 0,512 inch | Peso netto | 17,5 g |

Temperature

| | | | |
|--------------------------------|--------|--------------------------------|--------|
| Temperatura d'esercizio , min. | -50 °C | Temperatura d'esercizio , max. | 120 °C |
|--------------------------------|--------|--------------------------------|--------|

Parametri del sistema

| | | | |
|---|----------------------------|---|-----------------------|
| Famiglia prodotti | OMNIMATE Power - Serie LX | Tecnica di collegamento cavi | Collegamento a vite |
| Montaggio su circuito stampato | Collegamento a saldare THT | Direzione d'uscita del conduttore | 90° |
| Passo in mm (P) | 15 mm | Passo in pollici (P) | 0,591 inch |
| Numero di poli | 1 | Numero di serie di poli | 1 |
| assemblabile da parte del cliente | No | quantità di file | 1 |
| Numero massimo di poli ordinabili per fila | 10 | Lunghezza spina a saldare (l) | 4,5 mm |
| Dimensioni del codolo a saldare | 1,2 x 1,2 mm | Diametro foro di equipaggiamento (D) | 1,6 mm |
| Tolleranza diametro di equipaggiamento (D) | + 0,1 mm | Numero di codoli a saldare per polo | 4 |
| Lama cacciavite | 1,0 x 5,5 | Lama cacciavite norma | DIN 5264 |
| Coppia di serraggio, min. | 2,4 Nm | Coppia di serraggio, max. | 4 Nm |
| Vite di serraggio | M 5 | Lunghezza di spellatura | 16 mm |
| L1 in mm | 0 mm | L1 in pollici | 0 inch |
| Protezione da contatto accidentale secondo DIN VDE 0470 | IP 10 | Protezione da contatto accidentale DIN VDE 57 106 | sicurezza per le dita |
| Grado di protezione | IP20 | Resistenza di passaggio | 0,50 mΩ |

Dati del materiale

| | | | |
|---|-----------------------------------|--|----------|
| Materiale isolante | Wemid (PA) | Colori | nero |
| Tabella dei colori (simile) | RAL 9011 | Gruppo materiali isolanti | I |
| Comparative Tracking Index (CTI) | ≥ 600 | Classe d'infiammabilità UL 94 | V-0 |
| Materiale dei contatti | E-Cu | Superficie dei contatti | stagnato |
| Struttura a strati del collegamento a saldare | 1.5...3 µm Ni / 4...6 µm Sn opaco | Temperatura di magazzinaggio, min. | -40 °C |
| Temperatura di magazzinaggio, max. | 70 °C | Temperatura d'esercizio , min. | -50 °C |
| Temperatura d'esercizio , max. | 120 °C | Campo della temperatura di montaggio, min. | -25 °C |
| Campo della temperatura di montaggio, max. | 120 °C | | |

Conduttori adatti al collegamento

| | |
|--|----------------------|
| Campo di sezioni, min. | 1,31 mm ² |
| Campo di sezioni, max. | 25 mm ² |
| Sezione di collegamento cavo AWG, min. | AWG 16 |
| Sezione di collegamento cavo AWG, max. | AWG 4 |
| rigido, min. H05(07) V-U | 1,5 mm ² |
| rigido, max. H05(07) V-U | 16 mm ² |
| Semirigido, min. H07V-R | 6 mm ² |

Data di creazione 8 marzo 2023 14.38.03 CET

LX 15.00/01/90 4.5SN BK BX

Weidmüller Interface GmbH & Co. KG
 Klingenbergstraße 26
 D-32758 Detmold
 Germany

www.weidmueller.com

Dati tecnici

| | |
|---|---------------------|
| multifilare, max. H07V-R | 25 mm ² |
| Flessibile, min. H05(07) V-K | 1,5 mm ² |
| Flessibile, max. H05(07) V-K | 25 mm ² |
| con terminale AEH con collare DIN 46 228/4, min. | 1,5 mm ² |
| con terminale AEH con collare DIN 46 228/4, max. | 16 mm ² |
| con terminale, DIN 46228 pt 1, min. | 1,5 mm ² |
| con terminale a norma DIN 46 228/1, max. | 16 mm ² |
| Calibro a tampone secondo EN 60999 a 6,9 mm x 6,9 mm x b; ø | |

| | | | |
|------------------------|--|-------------------------|-----------------------------|
| Conduttore innestabile | Sezione trasversale per il collegamento del conduttore | Tipo | con cablaggio di precisione |
| | terminale | nominale | 4 mm ² |
| | terminale | Lunghezza di spellatura | nominale 15 mm |
| | | Terminale consigliato | H4.0/15 |
| Conduttore innestabile | Sezione trasversale per il collegamento del conduttore | Tipo | con cablaggio di precisione |
| | terminale | nominale | 6 mm ² |
| | terminale | Lunghezza di spellatura | nominale 15 mm |
| | | Terminale consigliato | H6.0/15 |
| Conduttore innestabile | Sezione trasversale per il collegamento del conduttore | Tipo | con cablaggio di precisione |
| | terminale | nominale | 10 mm ² |
| | terminale | Lunghezza di spellatura | nominale 15 mm |
| | | Terminale consigliato | H10.0/15 |
| Conduttore innestabile | Sezione trasversale per il collegamento del conduttore | Tipo | con cablaggio di precisione |
| | terminale | nominale | 16 mm ² |
| | terminale | Lunghezza di spellatura | nominale 15 mm |
| | | Terminale consigliato | H16.0/15 |

Testo di riferimento La lunghezza dei terminali deve essere scelta a seconda del prodotto e della tensione nominale., Il diametro esterno del collare isolante non dovrebbe essere più largo del passo (P)

Dati di dimensionamento secondo IEC

| | | | |
|--|------------------------|--|-------------------|
| Testato secondo lo standard | IEC 60664-1, IEC 61984 | Corrente di dimensionamento, numero minimo di poli (Tu=20 °C) | 101 A |
| Corrente di dimensionamento, numero massimo di poli (Tu=20 °C) | 101 A | Corrente di dimensionamento, numero minimo di poli (Tu=40 °C) | 101 A |
| Corrente di dimensionamento, numero massimo di poli (Tu = 40°C) | 101 A | Tensione di dimensionamento con classe di sovratensione/grado di lordura II/2 | 1.000 V |
| Tensione di dimensionamento con classe di sovratensione/grado di lordura III/2 | 1.000 V | Tensione nominale con classe di sovratensione/grado di lordura III/3 | 1.000 V |
| Tensione di dimensionamento con classe di sovratensione/grado di lordura II/2 | 6 kV | Tensione di dimensionamento con classe di sovratensione/grado di lordura III/2 | 8 kV |
| Sovratensione nominale con classe di sovratensione/grado di lordura III/3 | 8 kV | Portata transitoria | 3 x 1s mit 1000 A |

Dati di dimensionamento secondo CSA

| | | | |
|--|--------|--|-------|
| Tensione nominale (Gruppo B / CSA) | 600 V | Tensione nominale (Gruppo C / CSA) | 600 V |
| Tensione nominale (Gruppo D / CSA) | 600 V | Corrente nominale (Gruppo B / CSA) | 85 A |
| Corrente nominale (Gruppo C / CSA) | 85 A | Corrente nominale (Gruppo D / CSA) | 5 A |
| Sezione di collegamento cavo AWG, min. | AWG 16 | Sezione di collegamento cavo AWG, max. | AWG 4 |

Data di creazione 8 marzo 2023 14.38.03 CET

LX 15.00/01/90 4.5SN BK BX

Weidmüller Interface GmbH & Co. KG

Klingenbergstraße 26

D-32758 Detmold

Germany

www.weidmueller.com

Dati tecnici

Dati di dimensionamento sec. UL 1059

Istituto (UR)



N° certificato (UR)

E60693

| | | | |
|--|--|--|-------|
| Tensione nominale (Gruppo B / UL 1059) | 600 V | Tensione nominale (Gruppo C / UL 1059) | 600 V |
| Tensione nominale (Gruppo D / UL 1059) | 600 V | Corrente nominale (Gruppo B / UL 1059) | 85 A |
| Corrente nominale (Gruppo C / UL 1059) | 85 A | Corrente nominale (Gruppo D / UL 1059) | 5 A |
| Sezione di collegamento cavo AWG, min. | AWG 16 | Sezione di collegamento cavo AWG, max. | AWG 4 |
| Riferimento ai valori di omologazione | Le specifiche indicano i valori massimi, per i dettagli fare riferimento al certificato di conformità. | | |

Imballaggio

| | | | |
|---------------|-------|---------------|--------|
| Imballaggio | Box | Lunghezza VPE | 55 mm |
| Larghezza VPE | 60 mm | Altezza VPE | 154 mm |

Controlli sulla tipologia

| | | |
|--|--------------------|--|
| Test: Durabilità delle siglature | Standard | DIN EN 61984 sezione 7.3.2 / 09.02 prendendo lo schema da DIN EN 60068-2-70 / 07.96 |
| | Test | siglatura di origine, identificazione della tipologia, passo, siglatura di omologazione CSA, siglatura di omologazione UL, tipo di materiale, robustezza disponibile |
| | Valutazione | disponibile |
| Test: Sezione bloccabile | Standard | DIN EN 60999 sezione 6 e 8.1 / 04.94, DIN EN 60947-1 sezione 8.2.4.5.1 / 12.99 |
| | Tipo di conduttore | Tipo di cavo e sezione rigido 1,5 mm ² del cavo |
| | | Tipo di cavo e sezione semirigido 1,5 mm ² del cavo |
| Tipo di cavo e sezione rigido 16 mm ² del cavo | | |
| Test per danni ai conduttori e allentamento accidentale degli stessi | Standard | DIN EN 60999 sezione 8.4 / 04.94 |

Classificazioni

| | | | |
|-------------|-------------|-------------|-------------|
| ETIM 6.0 | EC002643 | ETIM 7.0 | EC002643 |
| ETIM 8.0 | EC002643 | ECLASS 9.0 | 27-44-04-01 |
| ECLASS 9.1 | 27-44-04-01 | ECLASS 10.0 | 27-44-04-01 |
| ECLASS 11.0 | 27-46-01-01 | ECLASS 12.0 | 27-46-01-01 |

LX 15.00/01/90 4.5SN BK BX

Weidmüller Interface GmbH & Co. KG
 Klingenbergstraße 26
 D-32758 Detmold
 Germany

www.weidmueller.com

Dati tecnici

Nota importante

| | |
|----------------|--|
| Conformità IPC | Conformità: i prodotti sono sviluppati, prodotti e forniti secondo standard e normative internazionali riconosciuti, sono conformi alle caratteristiche indicate nel foglio dati e soddisfano le caratteristiche decorative in accordo con IPC-A-610 "Classe 2". Ulteriori richieste relative al prodotto potranno essere valutate su richiesta. |
| Note | <ul style="list-style-type: none"> • Altre varianti su richiesta • Corrente nominale relativa alla sezione nominale e al numero min. di poli • Terminali senza collare isolante secondo DIN 46228/1 • Terminali con collare isolante DIN 46228/4 • P su disegno = passo • I dati di dimensionamento si riferiscono ai singoli componenti. Per le distanze in aria e superficiali rispetto agli altri componenti, fare riferimento alle relative norme in funzione dell'applicazione. • Il rilevatore di prova può essere usato solo come punto di pickup potenziale. • Stoccaggio a lungo termine del prodotto con una temperatura media di 50 °C e una umidità media del 70%, 36 mesi |

Omologazioni

Omologazioni



| | |
|-----------------------|-------------|
| ROHS | Conforme |
| UL File Number Search | Sito web UL |
| N° certificato (UR) | E60693 |

Download

| | |
|--|--|
| Omologazione/Certificato/Documento di conformità | Declaration of the Manufacturer |
| Dati ingegneristici | CAD data – STEP |
| Dati ingegneristici | WSCAD |
| Notifica modifica prodotto | 20220201 Visual change OMNIMATE® Power PCB terminal blocks and connectors 20220201 Visuelle Änderung OMNIMATE® Power Leiterplattenklemmen und -steckverbinder |
| Documentazione utente | QR-Code product handling video |
| Cataloghi | Catalogues in PDF-format |
| Brochure | FL DRIVES EN MB DEVICE MANUF. EN FL DRIVES DE FL APPL_INVERTER EN FL_BASE_STATION_EN FL ELEVATOR EN FL POWER SUPPLY EN FL 72H SAMPLE SER EN PO OMNIMATE EN PO OMNIMATE EN |

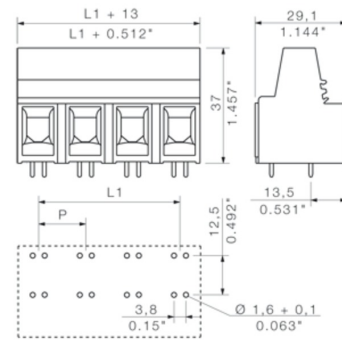
LX 15.00/01/90 4.5SN BK BX

Weidmüller Interface GmbH & Co. KG
 Klingenbergstraße 26
 D-32758 Detmold
 Germany

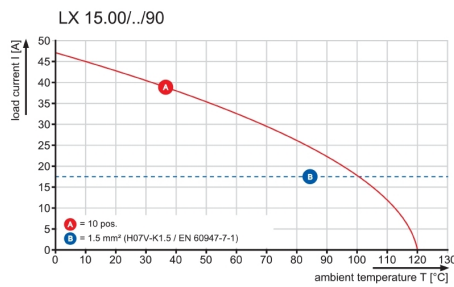
www.weidmueller.com

Disegni

Dimensional drawing



Graph



Graph

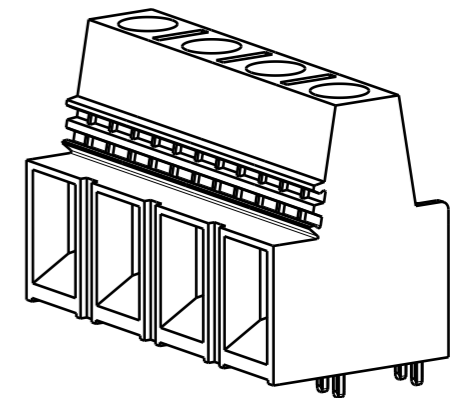
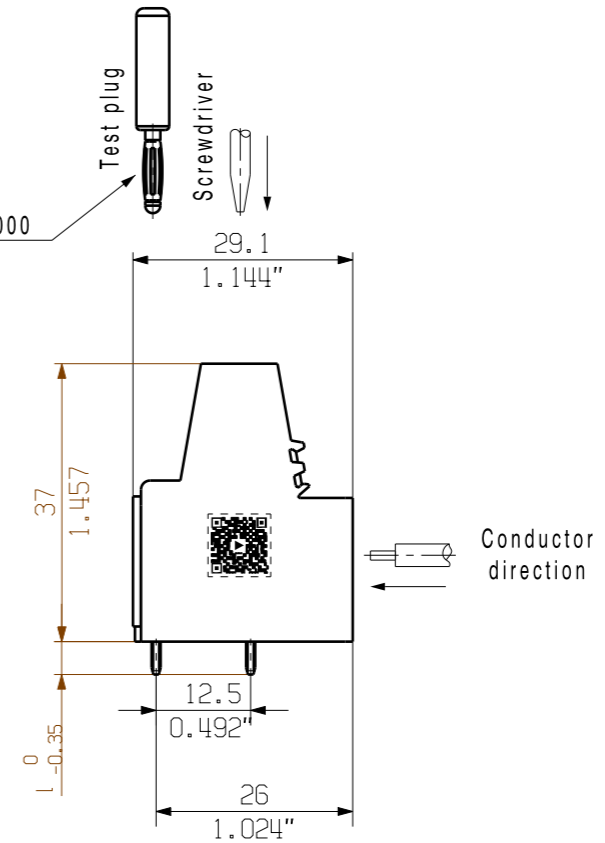


The reproduction, distribution and utilization of this document as well as the communication of its contents to others without explicit authorization is prohibited. Offenders will be held liable for the payment of damages. Weidmüller exclusively reserves the right to file for patents, utility models or designs.

© Weidmüller Interface GmbH & Co. KG



PS 2.0
Order NO. 031000 0000



P = Pitch
n = No. of Poles
l = Pin length
Shown: LX15.00/04/90/...

| PIN LENGTH l | TOLERANCE | n | L1 [mm] | L1 [Inch] |
|-----------------|-----------|----|---------|-----------|
| 6,5 | 0/-0,35 | 10 | 135,00 | 5,315 |
| 4,5 | 0/-0,35 | 9 | 120,00 | 4,724 |
| | | 8 | 105,00 | 4,134 |
| | | 7 | 90,00 | 3,543 |
| | | 6 | 75,00 | 2,953 |
| | | 5 | 60,00 | 2,362 |
| | | 4 | 45,00 | 1,772 |
| | | 3 | 30,00 | 1,181 |
| | | 2 | 15,00 | 0,591 |

For the mounting of PCBs, it should be noted that the rated data relates only to the PCB components alone. The necessary creepage and clearance paths must be observed in connection with the respective applicant in accordance to IEC 60664-1 (VDE 0110). The current-carrying capacity and pitch tolerance is to be determined according to DIN IEC 60326-3 very fine.

Weidmüller PCB components are tested to the IEC 60947-7-4 standard, and are valid for its field of application. Provided that the components are used to the intended purpose, all requirements with respect to the occurring of electrical, mechanical, thermic and corrosive stress will be satisfied.

GENERAL TOLERANCE:
DIN ISO 2768-m

| | | | | | | |
|-------------------|------------------|------------|---|--------------|--|-----------------------------|
| | EC00000683 | 00 | Prim PLM Part No.: 009292 | | Prim ERP Part No.: 1226480000 | |
| | First Issue Date | 14.05.2018 | Max. nos. | | | |
| Modification | | | Date | Name | 29942 29 Drawing no. Issue no. Sheet 01 of 04 sheets | |
| | | | Drawn | 03.12.2018 | Xiang, Keqin | |
| Scale: 1/1 | | | Responsible | Xiang, Keqin | | |
| Size: A3 | | | Approved | 04.12.2018 | Xu, Shary | |
| Drawings Assembly | | | LX.. 15.00/./90... LEITERPLATTENKLEMME PCB TERMINAL | | | Product file: 7234 LX 15.00 |

Recommended wave soldering profiles

Weidmüller Interface GmbH & Co. KG
 Klingenbergstraße 16
 D-32758 Detmold
 Germany
 Fon: +49 5231 14-0
 Fax: +49 5231 14-292083
 www.weidmueller.com

Single Wave:



Double Wave:



Wave soldering profiles

Wired connection elements should be processed in accordance with the DIN EN 61760-1 standard. We have included two recommendations for practical wave soldering profiles, with which Weidmüller PCB terminals and connectors are qualified.

When choosing a suitable profile for your application, the following factors also need to be considered:

- PCB thickness
- Proportion of Cu in the layers
- Single/double-sided assembly
- Product range
- Heating and cooling rates

The single and double wave profiles each indicate the recommended operating range, including the maximum soldering temperature of 260°C. In practice, the maximum soldering temperature is quite often well below the above maximum profile.