

IE-C5DS4UG0050MBSXXX-E**Weidmüller Interface GmbH & Co. KG**

Klingenbergstraße 26

D-32758 Detmold

Germany

www.weidmueller.com



Cavi IE confezionati, PROFINET, Cat.5, PUR, verde

Dati generali per l'ordinazione

Versione	Cavi di sistema, Codificato D M12 – flangia, aperto, Cat. 5 (ISO/IEC 11801) / Cat. 5e (TIA T568-B), PUR, 5 m
Nr.Cat.	1234770050
Tipo	IE-C5DS4UG0050MBSXXX-E
GTIN (EAN)	4050118019506
CPZ	1 Pezzo

Data di creazione 13 marzo 2023 20.46.34 CET

Versione catalogo 03.03.2023 / Con riserva di modifiche tecniche

IE-C5DS4UG0050MBSXXX-E**Weidmüller Interface GmbH & Co. KG**

Klingenbergstraße 26

D-32758 Detmold

Germany

www.weidmueller.com

Dati tecnici**Dimensioni e pesi**

Lunghezza	5 m	Lunghezza (pollici)	196,85 inch
Peso netto	319 g		

Temperature

Temperatura di magazzino	-50 °C...70 °C	Temperatura d'esercizio	-40 °C...70 °C
Temperatura d'esercizio, min.	-40 °C	Temperatura d'esercizio, max.	70 °C
Temperatura di posa	-20 °C...60 °C		

Connettore maschio dx

Connettore a destra	aperto
---------------------	--------

Connettore maschio sx

Connettore a sinistra	Codificato D M12 – flangia
-----------------------	----------------------------

Proprietà elettriche cavo

Categoria	Cat. 5 (ISO/IEC 11801) / Cat. 5e (TIA T568-B)
-----------	--

Proprietà meccaniche e del materiale dei cavi

Alogeni	Esente da alogeni a norma IEC 60754-2	Raggio di curvatura min, ripetuto	15 x diametro cavo
Raggio di curvatura min., una sola volta	5 x diametro cavo	Resistenza alla fiamma	Sì

Spina di collegamento

Spina di collegamento a sinistra	M12, D, IP67, Contatto femmina, Diritto, Flangia, Plastica, schermate	Spina di collegamento a destra	estremità conduttore libera
----------------------------------	---	--------------------------------	-----------------------------

Struttura del cavo

Colore della guaina	Verde (RAL 6018)	Diametro guaina, max.	6,7 mm
Diametro isolamento	1,5 mm	Materiale rivestimento	PUR
Schermatura	Contatto dello schermo a 360°	Sezione	4*AWG 22/7 - 0,32 mm ²

Classificazioni

ETIM 6.0	EC002599	ETIM 7.0	EC002599
ETIM 8.0	EC002599	ECLASS 9.0	27-06-03-08
ECLASS 9.1	27-06-03-08	ECLASS 10.0	27-06-03-08
ECLASS 11.0	27-06-03-08	ECLASS 12.0	27-06-03-08

Conformità ambientale del prodotto

REACH SVHC	Lead 7439-92-1
SCIP	67cf1078-beca-4687-860b-dc475a6ec24a

IE-C5DS4UG0050MBSXXX-E**Weidmüller Interface GmbH & Co. KG**
Klingenbergstraße 26
D-32758 Detmold
Germany

www.weidmueller.com

Dati tecnici**Omologazioni**ROHS Conforme**Download**

Omologazione/Certificato/Documento di conformità	PROFINET Manufacturer's Declaration
Dati ingegneristici	CAD data – STEP
Documentazione utente	MAN IE GUIDE DE MAN IE GUIDE EN
Cataloghi	Catalogues in PDF-format
Brochure	FL FIELDWIRING EN PI PROFINET CABLING EN PI PROFINET CABLING EN

IE-C5DS4UG0050MBSXXX-E

Weidmüller Interface GmbH & Co. KG
 Klingenbergstraße 26
 D-32758 Detmold
 Germany

www.weidmueller.com

Disegni

Schema elettrico

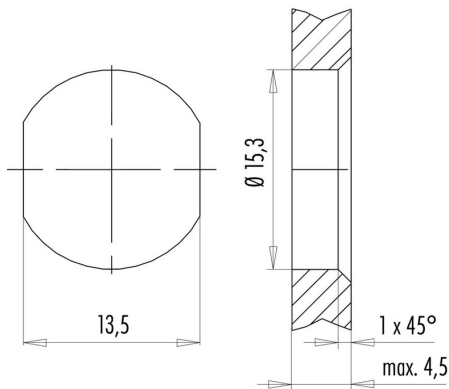
	M12
yellow	1
white	2
orange	3
blue	4

Disegno quotato



Hexagon nut enclosed loosely

Disegno quotato



with through hole