

TW TXS/TXZ R3.2**Weidmüller Interface GmbH & Co. KG**

Klingenbergstraße 26

D-32758 Detmold

Germany

www.weidmueller.com

Illustrazione del prodotto**Versatili pareti di separazione**

Le pareti di separazione possono essere usate per raggruppare insieme i segnali in modo visivo, per isolare i moduli elettricamente e per inserire cartellini di siglatura per una migliore panoramica. Questo li rende un accessorio particolarmente versatile. Le pareti di separazione aumentano

le distanze di compensazione e superficiale tra due moduli, aumentando in questo modo la tensione di isolamento di dimensionamento tra due moduli fino a 600 V. Doppie

pareti di separazione possono essere contrassegnate con i marcatori WAD5 o WS10/5 e

permettere i collegamenti trasversali. L'installazione è semplificata grazie

ai fori per estrarre individualmente i canali dei collegamenti trasversali.

- Le pareti di separazione dividono in modo visivo i gruppi uno dall'altro
- Rientranze per estrarre separatamente i canali dei collegamenti trasversali
- Le pareti di separazione isolano due moduli l'uno dall'altro aumentando le distanze di compensazione e superficiale fino a 600 V

Dati generali per l'ordinazione

Versione	TERMSERIES, Parete di separazione
Nr.Cat.	1240800000
Tipo	TW TXS/TXZ R3.2
GTIN (EAN)	4050118028188
CPZ	10 Pezzo

TW TXS/TXZ R3.2

Weidmüller Interface GmbH & Co. KG

Klingenbergstraße 26

D-32758 Detmold

Germany

www.weidmueller.com

Dati tecnici

Dimensioni e pesi

Profondità	83,3 mm	Profondità (pollici)	3,28 inch
Posizione verticale	98,8 mm	Altezza (pollici)	3,89 inch
Larghezza	3,2 mm	Larghezza (pollici)	0,126 inch
Peso netto	10,9 g		

Dati generali

Guida	TS 35		
Colori	rosso		
Componente classe d'infiammabilità UL94	Componente	Custodia	
	Classe d'infiammabilità UL94	V-0	

Classificazioni

ETIM 6.0	EC002586	ETIM 7.0	EC002586
ETIM 8.0	EC002586	ECLASS 9.1	27-37-16-92
ECLASS 10.0	27-37-16-92	ECLASS 11.0	27-37-16-92
ECLASS 12.0	27-37-16-92		

Omologazioni

ROHS	Conforme
------	----------

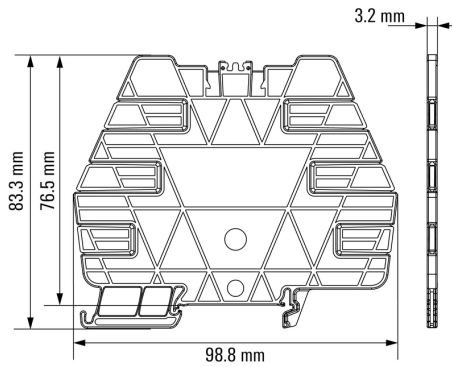
Download

Dati ingegneristici	CAD data – STEP
Dati ingegneristici	WSCAD
Documentazione utente	Beipackzettel / Package Insert – multilingual
Cataloghi	Catalogues in PDF-format
Brochure	

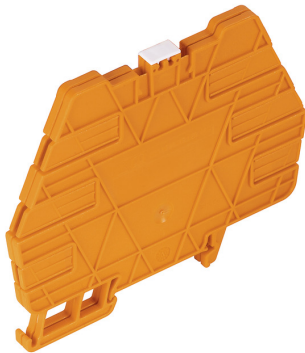
TW TXS/TXZ R3.2

Weidmüller Interface GmbH & Co. KG
Klingenbergstraße 26
D-32758 Detmold
Germany

www.weidmueller.com

Disegni**Dimensional drawing****Esempio d'uso**

If two partition walls are used, markers can be attached

Esempio d'uso

If two partition walls are used, markers can be attached

TW TXS/TXZ R3.2

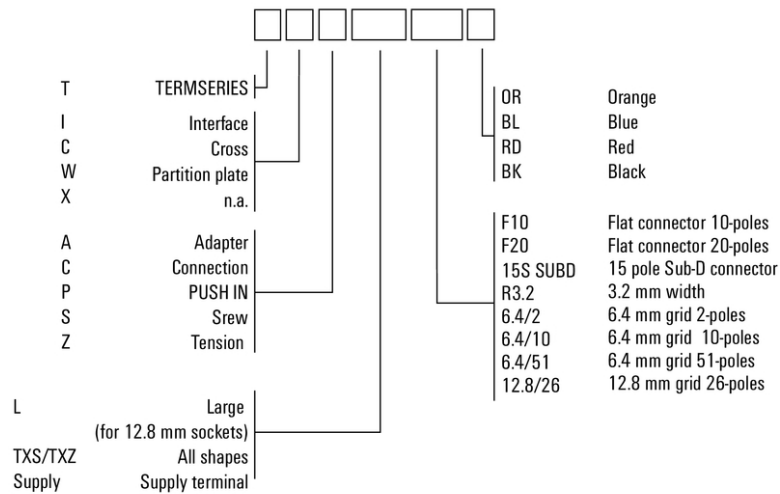
Weidmüller Interface GmbH & Co. KG
 Klingenbergstraße 26
 D-32758 Detmold
 Germany

www.weidmueller.com

Disegni

Altro

Type code TERMSERIES accessories



Codici dei modelli