

**IE-C5DS4UG0050MBSMCS-E****Weidmüller Interface GmbH & Co. KG**

Klingenbergstraße 26

D-32758 Detmold

Germany

www.weidmueller.com



Cavi IE confezionati, PROFINET, Cat.5, PUR, verde

**Dati generali per l'ordinazione**

Versione	Cavi di sistema, Codificato D M12 – flangia, Codificato D M12 – pin diritto, Cat. 5 (ISO/IEC 11801) / Cat. 5e (TIA T568-B), PUR, 5 m
Nr.Cat.	<a href="#">1244130050</a>
Tipo	IE-C5DS4UG0050MBSMCS-E
GTIN (EAN)	4050118045543
CPZ	1 Pezzo

Data di creazione 13 marzo 2023 20.47.42 CET

Versione catalogo 03.03.2023 / Con riserva di modifiche tecniche

**IE-C5DS4UG0050MBSMCS-E****Weidmüller Interface GmbH & Co. KG**

Klingenbergstraße 26

D-32758 Detmold

Germany

www.weidmueller.com

**Dati tecnici****Dimensioni e pesi**

Lunghezza	5 m	Lunghezza (pollici)	196,85 inch
Peso netto	346 g		

**Temperature**

Temperatura di magazzino	-50 °C...70 °C	Temperatura d'esercizio	-40 °C...70 °C
Temperatura d'esercizio, min.	-40 °C	Temperatura d'esercizio, max.	70 °C
Temperatura di posa	-20 °C...60 °C		

**Connettore maschio dx**

Connettore a destra	Codificato D M12 – pin diritto
---------------------	--------------------------------

**Connettore maschio sx**

Connettore a sinistra	Codificato D M12 – flangia
-----------------------	----------------------------

**Proprietà elettriche cavo**

Categoria	Cat. 5 (ISO/IEC 11801) / Cat. 5e (TIA T568-B)
-----------	--

**Proprietà meccaniche e del materiale dei cavi**

Alogeni	Esente da alogeni a norma IEC 60754-2	Raggio di curvatura min, ripetuto	15 x diametro cavo
Raggio di curvatura min., una sola volta	5 x diametro cavo	Resistenza alla fiamma	Sì

**Spina di collegamento**

Spina di collegamento a sinistra	M12, D, IP67, Contatto femmina, Diritto, Flangia, Plastica, schermate	Spina di collegamento a destra	M12, D, IP67, male contact, straight, plug, Plastic, shielded
----------------------------------	---	--------------------------------	---

**Struttura del cavo**

Colore della guaina	Verde (RAL 6018)	Diametro guaina, max.	6,7 mm
Diametro isolamento	1,5 mm	Materiale rivestimento	PUR
Schermatura	Contatto dello schermo a 360°	Sezione	4*AWG 22/7 - 0,32 mm <sup>2</sup>

**Classificazioni**

ETIM 6.0	EC002599	ETIM 7.0	EC002599
ETIM 8.0	EC002599	ECLASS 9.0	27-06-03-08
ECLASS 9.1	27-06-03-08	ECLASS 10.0	27-06-03-08
ECLASS 11.0	27-06-03-08	ECLASS 12.0	27-06-03-08

**Conformità ambientale del prodotto**

REACH SVHC	Lead 7439-92-1
SCIP	67cf1078-beca-4687-860b-dc475a6ec24a

**IE-C5DS4UG0050MBSMCS-E**

**Weidmüller Interface GmbH & Co. KG**  
Klingenbergstraße 26  
D-32758 Detmold  
Germany

[www.weidmueller.com](http://www.weidmueller.com)

**Dati tecnici****Omologazioni**

ROHS Conforme

**Download**

Omologazione/Certificato/Documento di conformità	<a href="#">PROFINET Manufacturer's Declaration</a>
Dati ingegneristici	<a href="#">CAD data – STEP</a>
Documentazione utente	<a href="#">MAN IE GUIDE DE</a> <a href="#">MAN IE GUIDE EN</a>
Cataloghi	<a href="#">Catalogues in PDF-format</a>
Brochure	<a href="#">FL FIELDWIRING EN</a> <a href="#">PI PROFINET CABLING EN</a> <a href="#">PI PROFINET CABLING EN</a>

**IE-C5DS4UG0050MBSMCS-E**

**Weidmüller Interface GmbH & Co. KG**  
 Klingenbergstraße 26  
 D-32758 Detmold  
 Germany

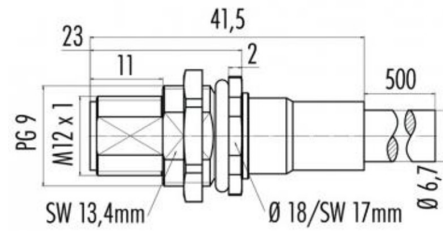
www.weidmueller.com

**Disegni**

**Schema elettrico**

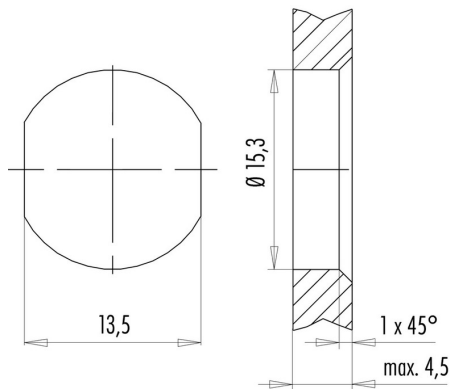
M12		M12
1	yellow	1
2	white	2
3	orange	3
4	blue	4

**Disegno quotato**



Hexagon nut enclosed loosely

**Disegno quotato**



with through hole