

**IE-C5DS4UG0060MBSMCS-E****Weidmüller Interfaces GmbH & Co. KG**

Postfach 3030

32760 Detmold

Tel. +49 5231 14-0

Fax. +49 5231 14-2083

info@weidmueller.com

www.weidmueller.com



Cavi IE confezionati, PROFINET, Cat.5, PUR, verde

**Dati generali per l'ordinazione**

Versione	Cavi di sistema, Codificato D M12 – flangia, Codificato D M12 – pin diritto, Cat. 5 (ISO/IEC 11801) / Cat. 5e (TIA T568-B), 6 m
Nr.Cat.	<a href="#">1244130060</a>
Tipo	IE-C5DS4UG0060MBSMCS-E
GTIN (EAN)	4050118626827
CPZ	1 Pezzo

**IE-C5DS4UG0060MBSMCS-E**

Weidmüller Interfaces GmbH &amp; Co. KG

Postfach 3030

32760 Detmold

Tel. +49 5231 14-0

Fax. +49 5231 14-2083

[info@weidmuller.com](mailto:info@weidmuller.com)[www.weidmuller.com](http://www.weidmuller.com)**Dati tecnici****Dimensioni e pesi**

Lunghezza	6 m	Lunghezza (pollici)	236,22 inch
Peso netto	300 g		

**Connettore maschio dx**

Connettore a destra	Codificato D M12 – pin diritto
---------------------	--------------------------------

**Connettore maschio sx**

Connettore a sinistra	Codificato D M12 – flangia
-----------------------	----------------------------

**Proprietà elettriche cavo**

Categoria	Cat. 5 (ISO/IEC 11801) / Cat. 5e (TIA T568-B)
-----------	--

**Proprietà meccaniche e del materiale dei cavi**

Alogeni	Esente da alogeni a norma IEC 60754-2	Resistenza alla fiamma	Sì
---------	---------------------------------------	------------------------	----

**Spina di collegamento**

Spina di collegamento a sinistra	M12, D, IP67, Contatto femmina, Diritto, Flangia, Plastica, schermate	Spina di collegamento a destra	M12, D, IP67, male contact, straight, plug, Plastic, shielded
----------------------------------	---	--------------------------------	---

**Struttura del cavo**

Colore della guaina	Verde (RAL 6018)	Schermatura	Contatto dello schermo a 360°
Sezione	4*AWG 22/7 - 0,32 mm <sup>2</sup>		

**Classificazioni**

ETIM 6.0	EC002599	ETIM 7.0	EC002599
ETIM 8.0	EC002599	ECLASS 9.0	27-06-03-08
ECLASS 9.1	27-06-03-08	ECLASS 10.0	27-06-03-08
ECLASS 11.0	27-06-03-08	ECLASS 12.0	27-06-03-08

**Conformità ambientale del prodotto**

REACH SVHC	Lead 7439-92-1
SCIP	67cf1078-beca-4687-860b-dc475a6ec24a

**Omologazioni**

ROHS	Conforme
------	----------

**Download**

Dati ingegneristici	<a href="#">CAD data – STEP</a>
Cataloghi	<a href="#">Catalogues in PDF-format</a>

Data di creazione 15 marzo 2023 9.11.44 CET

Versione catalogo 03.03.2023 / Con riserva di modifiche tecniche

**IE-C5DS4UG0060MBSMCS-E**

**Weidmüller Interfaces GmbH & Co. KG**

Postfach 3030

32760 Detmold

Tel. +49 5231 14-0

Fax. +49 5231 14-2083

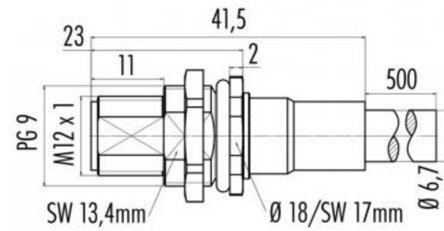
**Disegni**

info@weidmueller.com

**Schema elettrico**

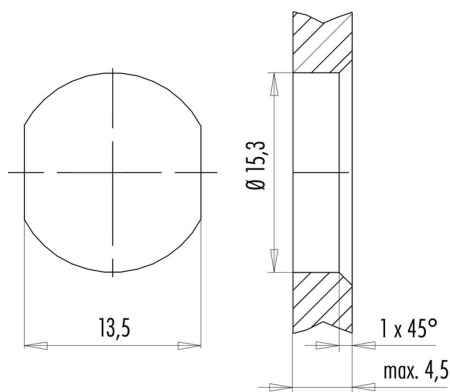
**Disegno quotato**

M12		M12
1	yellow	1
2	white	2
3	orange	3
4	blue	4



Hexagon nut enclosed loosely

**Disegno quotato**



with through hole