

IE-C5DS4UG0070MBSMCS-E**Weidmüller Interfaces GmbH & Co. KG**

Postfach 3030

32760 Detmold

Tel. +49 5231 14-0

Fax. +49 5231 14-2083

info@weidmueller.com

www.weidmueller.com



Cavi IE confezionati, PROFINET, Cat.5, PUR, verde

Dati generali per l'ordinazione

Versione	Cavi di sistema, Codificato D M12 – flangia, Codificato D M12 – pin diritto, Cat. 5 (ISO/IEC 11801) / Cat. 5e (TIA T568-B), 7 m
Nr.Cat.	1244130070
Tipo	IE-C5DS4UG0070MBSMCS-E
GTIN (EAN)	4050118624830
CPZ	1 Pezzo

IE-C5DS4UG0070MBSMCS-E

Weidmüller Interfaces GmbH & Co. KG

Postfach 3030

32760 Detmold

Tel. +49 5231 14-0

Fax. +49 5231 14-2083

info@weidmueller.comwww.weidmueller.com**Dati tecnici****Dimensioni e pesi**

Lunghezza	7 m	Lunghezza (pollici)	275.591 inch
Peso netto	486 g		

Connettore maschio dx

Connettore a destra	Codificato D M12 – pin diritto
---------------------	--------------------------------

Connettore maschio sx

Connettore a sinistra	Codificato D M12 – flangia
-----------------------	----------------------------

Proprietà elettriche cavo

Categoria	Cat. 5 (ISO/IEC 11801) / Cat. 5e (TIA T568-B)
-----------	--

Proprietà meccaniche e del materiale dei cavi

Alogeni	Esente da alogeni a norma IEC 60754-2	Resistenza alla fiamma	Sì
---------	---------------------------------------	------------------------	----

Spina di collegamento

Spina di collegamento a sinistra	M12, D, IP67, Contatto femmina, Diritto, Flangia, Plastica, schermate	Spina di collegamento a destra	M12, D, IP67, male contact, straight, plug, Plastic, shielded
----------------------------------	---	--------------------------------	---

Struttura del cavo

Colore della guaina	Verde (RAL 6018)	Schermatura	Contatto dello schermo a 360°
Sezione	4*AWG 22/7 - 0,32 mm ²		

Classificazioni

ETIM 6.0	EC002599	ETIM 7.0	EC002599
ETIM 8.0	EC002599	ECLASS 9.0	27-06-03-08
ECLASS 9.1	27-06-03-08	ECLASS 10.0	27-06-03-08
ECLASS 11.0	27-06-03-08	ECLASS 12.0	27-06-03-08

Conformità ambientale del prodotto

REACH SVHC	Lead 7439-92-1
SCIP	67cf1078-beca-4687-860b-dc475a6ec24a

Omologazioni

ROHS	Conforme
------	----------

Download

Dati ingegneristici	CAD data – STEP
Cataloghi	Catalogues in PDF-format

IE-C5DS4UG0070MBSMCS-E

Weidmüller Interfaces GmbH & Co. KG

Postfach 3030

32760 Detmold

Tel. +49 5231 14-0

Fax. +49 5231 14-2083

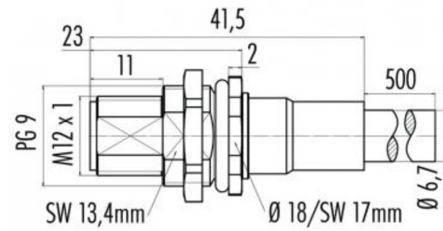
Disegni

info@weidmueller.com

Schema elettrico

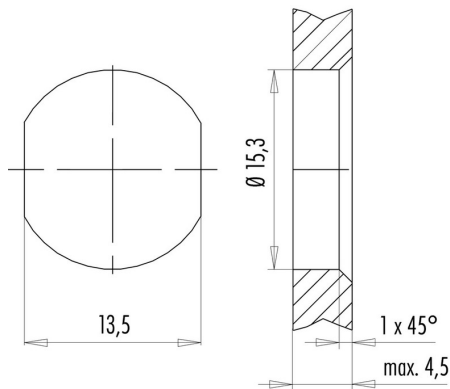
Disegno quotato

M12		M12
1	yellow	1
2	white	2
3	orange	3
4	blue	4



Hexagon nut enclosed loosely

Disegno quotato



with through hole