

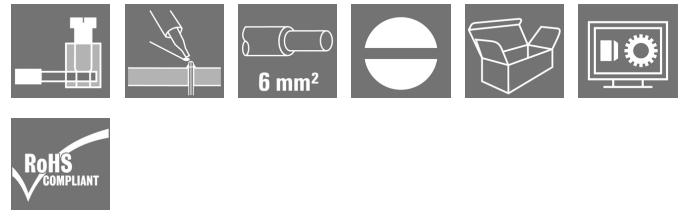
**VWGK 4 BK BX****Weidmüller Interface GmbH & Co. KG**

Klingenbergstraße 26

D-32758 Detmold

Germany

www.weidmueller.com

**Illustrazione del prodotto**

Varianti V dei morsetti passanti WGK con custodia isolata e collegamento a staffa di serraggio sul lato esterno e collegamento con capicorda sul lato interno, per l'impiego in apparecchi incapsulati (ades. filtri EMC).

**Dati generali per l'ordinazione**

Versione	OMNIMATE Power - Serie WGK, Morsetto passante, Sezione di dimensionamento: 4 mm <sup>2</sup> , Wemid (PA), nero, Montaggio diretto, passante
Nr.Cat.	<a href="#">1250650000</a>
Tipo	VWGK 4 BK BX
GTIN (EAN)	4050118041774
CPZ	50 Pezzo
Parametri prodotto	IEC: 500 V / 32 A / 0.5 - 6 mm <sup>2</sup> UL: 300 V / 30 A / AWG 30 - AWG 10
Imballaggio	Box

Data di creazione 15 marzo 2023 21.43.33 CET

## VWGK 4 BK BX

Weidmüller Interface GmbH &amp; Co. KG

Klingenbergstraße 26

D-32758 Detmold

Germany

www.weidmueller.com

## Dati tecnici

## Dimensioni e pesi

Posizione verticale	20,5 mm	Altezza (pollici)	0,807 inch
Altezza minima	20,5 mm	Larghezza	10 mm
Larghezza (pollici)	0,394 inch	Lunghezza	11,4 mm
Lunghezza (pollici)	0,449 inch	Peso netto	4,02 g

## Temperature

Temperatura d'esercizio , min.	-50 °C	Temperatura d'esercizio , max.	120 °C
--------------------------------	--------	--------------------------------	--------

## Parametri del sistema

Famiglia prodotti	OMNIMATE Power - Serie WGK	Tecnica di collegamento cavi	collegamento a vite/a saldare
Direzione d'uscita del conduttore	180°	assemblabile da parte del cliente	No
Lama cacciavite	0,6 x 3,5	Coppia di serraggio, min.	0,6 Nm
Coppia di serraggio, max.	0,8 Nm	Vite di serraggio	M 3
Lunghezza di spellatura	8 mm	Protezione da contatto accidentale secondo DIN VDE 0470	IP 20
Grado di protezione	IP20		

## Dati del materiale

Materiale isolante	Wemid (PA)	Colori	nero
Tabella dei colori (simile)	RAL 9011	Classe d'infiammabilità UL 94	V-0
Materiale dei contatti	E-Cu	Superficie dei contatti	stagnato
Temperatura di magazzinaggio, min.	-40 °C	Temperatura di magazzinaggio, max.	70 °C
Temperatura d'esercizio , min.	-50 °C	Temperatura d'esercizio , max.	120 °C
Campo della temperatura di montaggio, min.	-25 °C	Campo della temperatura di montaggio, max.	120 °C

## Conduttori adatti al collegamento

Campo di sezioni, min.	0,5 mm <sup>2</sup>
Campo di sezioni, max.	6 mm <sup>2</sup>
Sezione di collegamento cavo AWG, min.	AWG 30
Sezione di collegamento cavo AWG, max.	AWG 10
rigido, min. H05(07) V-U	0,5 mm <sup>2</sup>
rigido, max. H05(07) V-U	6 mm <sup>2</sup>
Flessibile, min. H05(07) V-K	0,5 mm <sup>2</sup>
Flessibile, max. H05(07) V-K	4 mm <sup>2</sup>
con terminale, DIN 46228 pt 1, min.	0,5 mm <sup>2</sup>
con terminale a norma DIN 46 228/1, max.	4 mm <sup>2</sup>

Conduttore innestabile	Sezione trasversale per il collegamento del conduttore	Tipo	con cablaggio di precisione
		nominale	1,5 mm <sup>2</sup>
	terminale	Lunghezza di spellatura	nominale 7 mm
		Terminale consigliato	<a href="#">H1,5/7</a>
Conduttore innestabile	Sezione trasversale per il collegamento del conduttore	Tipo	con cablaggio di precisione
		nominale	2,5 mm <sup>2</sup>
	terminale	Lunghezza di spellatura	nominale 7 mm
		Terminale consigliato	<a href="#">H2,5/7</a>

## VWGK 4 BK BX

Weidmüller Interface GmbH &amp; Co. KG

Klingenbergstraße 26

D-32758 Detmold

Germany

www.weidmueller.com


## Dati tecnici

Testo di riferimento La lunghezza dei terminali deve essere scelta a seconda del prodotto e della tensione nominale., Il diametro esterno del collare isolante non dovrebbe essere più largo del passo (P)


## Dati di dimensionamento secondo IEC

Testato secondo lo standard	IEC 60664-1	Corrente di dimensionamento, numero minimo di poli (Tu=20 °C)	32 A
Corrente di dimensionamento, numero massimo di poli (Tu=20 °C)	32 A	Tensione nominale con classe di sovratensione/grado di lordura III/3	500 V
Sovratensione nominale con classe di sovratensione/grado di lordura III/3	6 kV		

## Dati di dimensionamento secondo CSA

Istituto (CSA)		N° certificato (CSA)	200039-1830694
Tensione nominale (Gruppo B / CSA)	300 V	Tensione nominale (Gruppo C / CSA)	300 V
Tensione nominale (Gruppo D / CSA)	300 V	Corrente nominale (Gruppo B / CSA)	30 A
Corrente nominale (Gruppo C / CSA)	30 A	Corrente nominale (Gruppo D / CSA)	10 A
Sezione di collegamento cavo AWG, min.	AWG 30	Sezione di collegamento cavo AWG, max.	AWG 10
Riferimento ai valori di omologazione	Le specifiche indicano i valori massimi, per i dettagli fare riferimento al certificato di conformità.		

## Dati di dimensionamento sec. UL 1059

Istituto (cURus)		N° certificato (cURus)	E60693
Tensione nominale (Gruppo B / UL 1059)	300 V	Tensione nominale (Gruppo C / UL 1059)	300 V
Tensione nominale (Gruppo D / UL 1059)	300 V	Corrente nominale (Gruppo B / UL 1059)	30 A
Corrente nominale (Gruppo C / UL 1059)	30 A	Corrente nominale (Gruppo D / UL 1059)	10 A
Sezione di collegamento cavo AWG, min.	AWG 30	Sezione di collegamento cavo AWG, max.	AWG 10
Riferimento ai valori di omologazione	Le specifiche indicano i valori massimi, per i dettagli fare riferimento al certificato di conformità.		

## Imballaggio

Imballaggio	Box	Lunghezza VPE	112 mm
Larghezza VPE	87 mm	Altezza VPE	51 mm

## Classificazioni

ETIM 6.0	EC001283	ETIM 7.0	EC001283
ETIM 8.0	EC001283	ECLASS 9.0	27-14-11-34
ECLASS 9.1	27-14-11-34	ECLASS 10.0	27-14-11-34
ECLASS 11.0	27-14-11-34	ECLASS 12.0	27-14-11-34

Data di creazione 15 marzo 2023 21.43.33 CET

Versione catalogo 03.03.2023 / Con riserva di modifiche tecniche

3

## VWGK 4 BK BX

**Weidmüller Interface GmbH & Co. KG**  
Klingenbergstraße 26  
D-32758 Detmold  
Germany

www.weidmueller.com

## Dati tecnici

### Nota importante

Note	<ul style="list-style-type: none"> <li>• Le distanze in aria e superficiali rispetto agli altri componenti devono essere conformi a quanto riportato nelle apposite norme applicative. Per garantire tale conformità occorre incapsulare completamente il dispositivo o utilizzare piastre distanziali aggiuntive.</li> <li>• I dati di dimensionamento si riferiscono ai singoli componenti. Per le distanze in aria e superficiali rispetto agli altri componenti, fare riferimento alle relative norme in funzione dell'applicazione.</li> <li>• Colori: SW = nero; GN/YL = verde/giallo; GY = grigio</li> <li>• Altre varianti su richiesta</li> <li>• WGK: Tensione di dimensionamento pareti in plastica: 1 - 4 mm = 500 V; pareti in metallo: 1 - 2,5 mm = 400 V; pareti in metallo: 2,5 - 4 mm = 250 V</li> <li>• WGKV: Tensione di dimensionamento pareti in plastica: 1 - 4 mm = 400 V; pareti in metallo: 1 - 2,5 mm = 400 V; pareti in metallo: 2,5 - 4 mm = 250 V</li> <li>• WGK: Tensione di dimensionamento pareti in plastica: 1 - 4 mm = 500 V; pareti in metallo 1 - 4 mm = 500 V</li> <li>• Stoccaggio a lungo termine del prodotto con una temperatura media di 50 °C e una umidità media del 70%, 36 mesi</li> </ul>
------	---

### Omologazioni

Omologazioni



ROHS	Conforme
UL File Number Search	Sito web UL
N° certificato (cURus)	E60693

### Download

Omologazione/Certificato/Documento di conformità	<a href="#">Declaration of the Manufacturer</a>
Dati ingegneristici	<a href="#">CAD data – STEP</a>
Dati ingegneristici	<a href="#">WSCAD</a>
Cataloghi	<a href="#">Catalogues in PDF-format</a>
Brochure	<a href="#">FL DRIVES EN</a> <a href="#">MB DEVICE MANUF. EN</a> <a href="#">FL DRIVES DE</a> <a href="#">FL_BASE_STATION_EN</a> <a href="#">FL ELEVATOR EN</a> <a href="#">FL POWER SUPPLY EN</a> <a href="#">FL 72H SAMPLE SER EN</a> <a href="#">PO OMNIMATE EN</a> <a href="#">PO OMNIMATE EN</a>

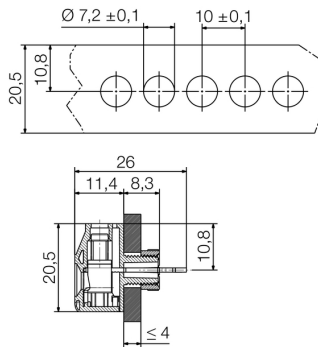
**VWGK 4 BK BX**

**Weidmüller Interface GmbH & Co. KG**  
 Klingenbergstraße 26  
 D-32758 Detmold  
 Germany

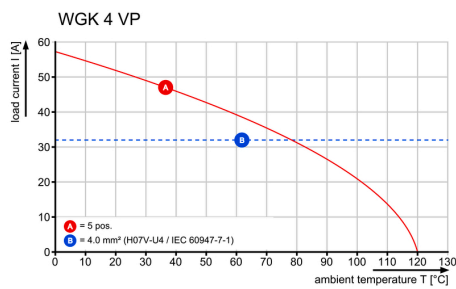
www.weidmueller.com

**Disegni**

**Dimensional drawing**



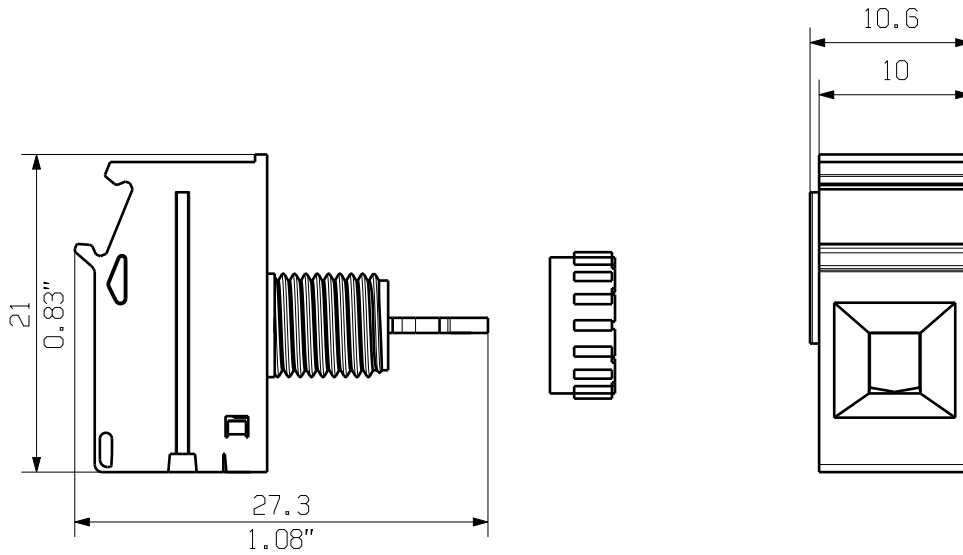
**Curva di carico**



VWGK-4\_H07V-U4\_LAB-14928\_LABOR\_2688\_EN.eps

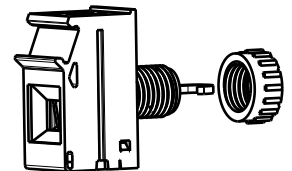
The reproduction, distribution and utilization of this document as well as the communication of its contents without explicit authorization is prohibited. Offenders will be held liable for the payment of damages. Weidmueller exclusively reserves the right to file for patents, utility models or designs.

© Weidmueller Interface GmbH & Co. KG



Kundenzeichnung  
Customer drawing

Bemessungsdaten  
Rated data  
Bemessungsquerschnitt  
Rated cross-section 4mm<sup>2</sup>  
Bemessungsstrom  
Rated current 32A  
Bemessungsspannung  
Rated voltage 500 V



M 1/1

<b>GENERAL TOLERANCE:</b> DIN ISO 2768-m		91733/5 08.03.17 MA_J 00		Cat.no.: .	
	Max. nos.	<b>Modification</b>		<b>Weidmüller</b>	
		Date	Name	Drawing no. <b>4 43836</b> <b>03</b> Issue no.	
Scale: 2/1		Drawn 24.09.2007	ZHOU_B	Sheet 00 of 02 sheets	
Supersedes: .		Responsible	MA_J	<b>VWGK 4...</b> DURCHFUEHRUNGSKLEMME FEED-THROUGH TERMINAL	
		Checked 22.03.2017	ZHOU_N	Product file: VWGK 4 5240	
		Approved	XU_S		