

PB-DP SUB-D M12 180 OS**Weidmüller Interface GmbH & Co. KG**

Klingenbergstraße 26

D-32758 Detmold

Germany

www.weidmueller.com

Simile alla figura

Al giorno d'oggi i cavi con lunghezze personalizzabili sono molto richiesti. In risposta a questa esigenza, Weidmüller offre una vasta gamma di connettori ad innesto per il libero confezionamento.

Dati generali per l'ordinazione

Versione	SUB-D
Nr.Cat.	1274250000
Tipo	PB-DP SUB-D M12 180 OS
GTIN (EAN)	4050118063974
CPZ	1 Pezzo

PB-DP SUB-D M12 180 OS

Weidmüller Interface GmbH & Co. KG

Klingenbergstraße 26

D-32758 Detmold

Germany

www.weidmueller.com

Dati tecnici

Dimensioni e pesi

Profondità	14,8 mm	Profondità (pollici)	0,583 inch
Posizione verticale	80,7 mm	Altezza (pollici)	3,177 inch
Larghezza	31 mm	Larghezza (pollici)	1,22 inch
Peso netto	97 g		

Temperature

Umidità	Max. 75% a +25°C, senza condensa
---------	----------------------------------

Dati tecnici del connettore Sub-D

Angolo di uscita	180°	BUS, interfaccia cavo	Connettore M12 maschio e femmina codificato B, pin 2 e 4 assegnati
Bloccaggio	UNC4-40	Campo di temperatura custodia	-20...+70 °C
Cicli di inserimento	≥ 200	Connettore ad innesto e disposizione pin	Secondo le specifiche PROFIBUS
Disponibile resistenza terminale	No	Grado di protezione	IP30
Interfaccia BUS	D-Sub 9 poli, Pin	Interfaccia di programmazione	No
Materiale base della custodia	ZnAl	Umidità	Max. 75% a +25°C, senza condensa
Velocità dati	12 MBit/s		

Classificazioni

ETIM 6.0	EC001132	ETIM 7.0	EC001132
ETIM 8.0	EC001132	ECLASS 9.0	27-44-03-02
ECLASS 9.1	27-44-03-90	ECLASS 10.0	27-44-03-02
ECLASS 11.0	27-44-03-02	ECLASS 12.0	27-44-03-02

Conformità ambientale del prodotto

REACH SVHC	Lead 7439-92-1
------------	----------------

Omologazioni

Omologazioni



ROHS	Conforme
------	----------

Download

Dati ingegneristici	CAD data – STEP
Cataloghi	Catalogues in PDF-format
Brochure	FL FIELDWIRING EN FL FIELDWIRING EN

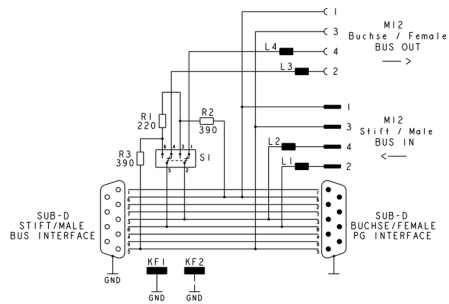
PB-DP SUB-D M12 180 OS

Weidmüller Interface GmbH & Co. KG
 Klingenbergstraße 26
 D-32758 Detmold
 Germany

Disegni

www.weidmueller.com

Schema elettrico



Montageanleitung: PROFIBUS Bus-Stecker Plug&Play mit M12 Kabelanschlüssen



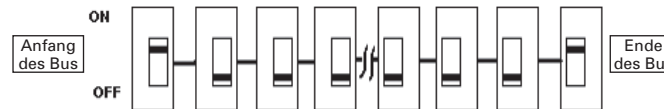
Art.-Nr.	Beschreibung	Abmessungen Busstecker
1140650000	PB-DP SUB-D M12 TERM	58,8 x 45 x 16,8 mm
1140640000	PB-DP SUB-D M12 TERM PS	58,8 x 45 x 16,8 mm
1264180000	PB-DP SUB-D M12 180	76,8 x 31,6 x 14,8 mm
1274250000	PB-DP SUB-D M12 180 OS	76,8 x 31,6 x 14,8 mm
1368780000	PB-DP SUB-D M12 35T	67,7 x 47,1 x 16,8 mm
1368790000	PB-DP SUB-D M12 35T PS	67,7 x 47,1 x 16,8 mm

Allgemeines

Die Busanschlussstecker sind speziell für den einfachen schnellen Plug&Play-Anschluss von Profibus-Netzkomponenten oder Profibus-Teilnehmern in Profibus-Systemen mit bis 12 Mbit/s ausgelegt. Die genormten Profibus D-Sub-Stecker werden an den Profibus-Teilnehmer gesteckt. Der Profibus Bus-Stecker ist mit 2 steckbaren M12-Anschlüssen mit B-Codierung gemäß Profibus-Spezifikation ausgeführt. Vollgeschirmte Profibus M12-Leitungen sind schnell und ohne zusätzliche Montagezeiten anschließbar.

Für die Schirmung und den sicheren Einsatz auch bei härteren Einsatzfällen sorgt das Vollmetallgehäuse.

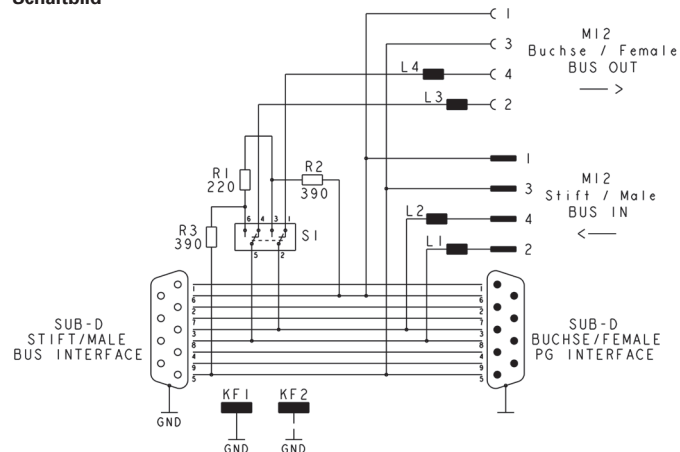
Bus-Terminierung



Über den Schiebeschalter werden am Ende des Bussystems die Abschlusswiderstände aktiviert. Gleichzeitig wird der ausgangsseitige M12 – Anschluss abgeschaltet. Bei erforderlichem Busabschluss am Anfang des Profibus-Netzwerkes gehen Sie wie folgt vor: Verbinden Sie die M12 Profibus Ausgangsleitung (Buchse) mit dem Eingang von Stecker 2 (IN/Stift) und schließen Sie einen M12 Profibus-Abschlussstecker (Anschlussstecker in Buchsenausführung) an den Eingang von Stecker 1 (IN/Stift) an. Der Schiebeschalter bleibt auf Position „OFF“.

Falls der Profibusteilnehmer über eine interne Terminierung verfügt, ist der Schiebeschalter auf „OFF“ zu setzen. Der Profibus-Abschlussstecker entfällt.

Schaltbild



Technische Daten					
Profibus DP Interface	D-Sub, 9-polig, Stift				
Profibus DP PG Interface	D-Sub, 9-polig, Buchse				
Profibus Kabel Anschluss	M12 Profibus B-Code Stiftstecker M12 Profibus B-Code Buchsenstecker				
M12 Stiftstecker: Eingangskabel M12 Buchsenstecker: Ausgangskabel Pin 1: +5 V DC Pin 2: A (grün) Pin 3: DGND Pin 4: B (rot) Pin 5: nicht angeschlossen	<table border="0"> <tr> <td>Stift (IN)</td> <td>Buchse (OUT)</td> </tr> <tr> <td></td> <td></td> </tr> </table>	Stift (IN)	Buchse (OUT)		
Stift (IN)	Buchse (OUT)				
Terminierung	Schaltbare Terminierung mit Abschlusswiderständen gemäß der Profibusspezifikation.				
Datenübertragungsrate	Gemäß der Profibusspezifikation, 12 MBit/s				
Temperaturbeständigkeit	-20 °C - +70 °C				
Zul. Luftfeuchtigkeit	Max. 75% bei +25 °C, nicht kondensierend				
Schutzklasse	IP 30				
Mechanische Lebensdauer Kontakte	200 Steckzyklen				
Gehäusematerial	ZnAl				
D-Sub Schraube	#4/40 UNC				
Anzugsmoment der Rändelschraube	Max. 0,3 Nm				
Anzugsmoment M12-Schraubverriegelung	0,6 Nm				
CE Kennzeichnung	Stecker sind passive Bauelemente und unterliegen nicht der CE-Kennzeichnung gemäß der EU-Richtlinien.				

Mounting Instruction: PROFIBUS Bus Connector Plug&Play with M12 cable connections



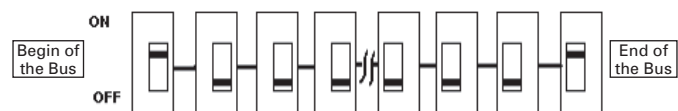
Part No.	Description	Dimensions Bus Connector
1140650000	PB-DP SUB-D M12 TERM	58,8 x 45 x 16,8 mm
1140640000	PB-DP SUB-D M12 TERM PS	58,8 x 45 x 16,8 mm
1264180000	PB-DP SUB-D M12 180	76,8 x 31,6 x 14,8 mm
1274250000	PB-DP SUB-D M12 180 OS	76,8 x 31,6 x 14,8 mm
1368780000	PB-DP SUB-D M12 35T	67,7 x 47,1 x 16,8 mm
1368790000	PB-DP SUB-D M12 35T PS	67,7 x 47,1 x 16,8 mm

General

The bus connectors are designed for the easy and fast plug & play of Profibus net components or Profibus participants in profibus systems with up to 12 Mbit/s. The profibus D-Sub connector, which is standardised at the front, is plugged into the Profibus participant. The Profibus bus connector has 2 mateable M12 Profibus connectors with B coding according to the Profibus specifications. Fully shielded M12 Profibus cable assemblies can be connected direct and quickly.

The die-cast hood guarantees the optimal shielding and safe use even in difficult cases.

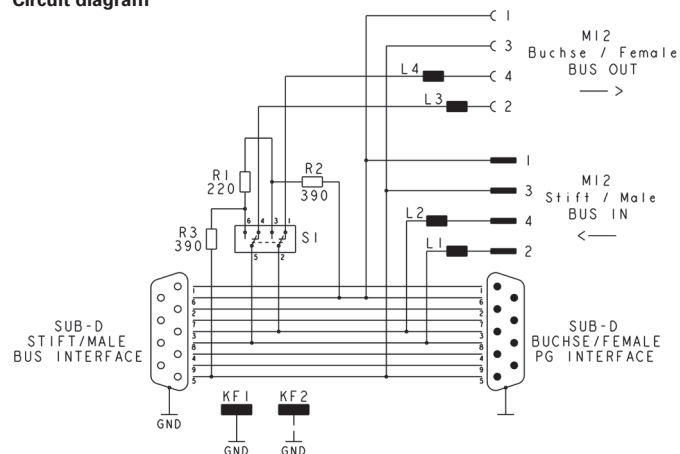
Bus Termination



The bus termination at the end of the bus system is activated with the slide switch. The output will be switched off at the same time. For the bus termination at the beginning of the bus system following steps have to be done: The M12 Profibus output cable (female) has to be connected with the input of connector 2 (IN/male) and a M12 Profibus termination connector (termination connector in female version) with the input of connector 1 (IN/male). The switch keeps in position „OFF“.

If the Profibus participant has an internal bus termination the switch keeps in position „OFF“. The Profibus termination connector is not applicable.

Circuit diagram



Technical Data					
Profibus DP Interface	D-Sub, 9-pin, male				
Profibus DP PG Interface	D-Sub, 9-pin, female				
Profibus Cable Interface	M12 Profibus B-Code male connector M12 Profibus B-Code female connector				
M12 Male connector: input cable M12 Female connector: output cable Pin 1: + 5 V DC Pin 2: A (green) Pin 3: DGND Pin 4: B (red) Pin 5: not connected	<table border="0"> <tr> <td>Male (IN)</td> <td>Female (OUT)</td> </tr> <tr> <td></td> <td></td> </tr> </table>	Male (IN)	Female (OUT)		
Male (IN)	Female (OUT)				
Termination	Switchable termination with resistors according to Profibus specification				
Data transmission rate	According to Profibus specification, 12 MBit/s				
Temperature range	-20 °C - +70 °C				
Permissible humidity	Max. 75% at +25 °C, non-condensing				
Protection class	IP 30				
Mechanical lifetime contacts	200 Mating cycles				
Housing material	ZnAl				
D-Sub screw	#4/40 UNC				
Torque of knurled locking screw	Max. 0,3 Nm				
Torque of M12 screw locking	0,6 Nm				
CE marking	Connectors are passive components and do not need to be identified with the CE marking according to EU directives.				