

## B2CF 3.50/18/180F SN OR BX

Weidmüller Interface GmbH & Co. KG

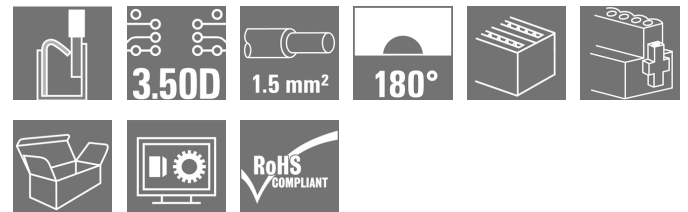
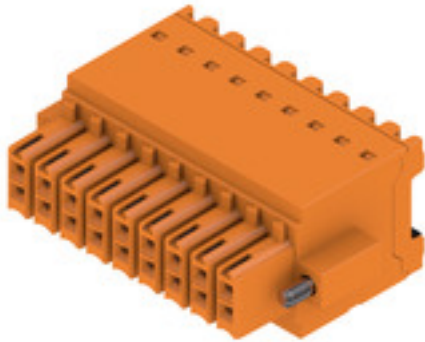
Klingenbergstraße 26

D-32758 Detmold

Germany

www.weidmueller.com

### Illustrazione del prodotto



### Connettore femmina a due file con collegamento a molla PUSH IN

- Basta inserire il filo preparato e il gioco è fatto
  - Utilizzo intuitivo grazie alla chiara differenziazione dell'ingresso cavi e dell'area di manovra
  - Pulsanti integrati per l'apertura del punto di serraggio
  - Elevata densità dei componenti grazie alle altezze ridotte
  - A scelta: bloccaggio e rilascio senza utensili utilizzando la barretta di sgancio (LR) o la leva di sgancio (LH)
- Weidmüller

### Dati generali per l'ordinazione

Versione	Connettore per circuito stampato, Connettore femmina, 3.50 mm, Numero di poli: 18, 180°, PUSH IN con attuatore, Molla autobloccante, Campo di sezioni, max.: 1.5 mm², Box
Nr.Cat.	<a href="#">1277750000</a>
Tipo	B2CF 3.50/18/180F SN OR BX
GTIN (EAN)	4050118068382
CPZ	48 Pezzo
Parametri prodotto	IEC: 320 V / 13.4 A / 0.14 - 1.5 mm² UL: 300 V / 9.5 A / AWG 30 - AWG 16
Imballaggio	Box

Data di creazione 9 marzo 2023 8.22.02 CET

**B2CF 3.50/18/180F SN OR BX****Weidmüller Interface GmbH & Co. KG**

Klingenbergstraße 26

D-32758 Detmold

Germany

www.weidmueller.com

**Dati tecnici****Dimensioni e pesi**

Profondità	26,25 mm	Profondità (pollici)	1,033 inch
Posizione verticale	15,2 mm	Altezza (pollici)	0,598 inch
Larghezza	38,5 mm	Larghezza (pollici)	1,516 inch
Peso netto	12,348 g		

**Temperature**

Temperatura d'esercizio , min.	-50 °C	Temperatura d'esercizio , max.	120 °C
--------------------------------	--------	--------------------------------	--------

**Parametri del sistema**

Famiglia prodotti	OMNIMATE Signal - Serie B2C/S2C 3.50 - 2 file		
Tipo di collegamento	Collegamento al campo		
Tecnica di collegamento cavi	PUSH IN con attuatore, Molla autobloccante		
Passo in mm (P)	3,5 mm		
Passo in pollici (P)	0,138 inch		
Direzione d'uscita del conduttore	180°		
Numero di poli	18		
L1 in mm	28 mm		
L1 in pollici	1,102 inch		
quantità di file	1		
Numero di serie di poli	2		
Sezione di dimensionamento	1,5 mm <sup>2</sup>		
Protezione da contatto accidentale DIN VDE 57 106	sicurezza per le dita		
Protezione da contatto accidentale secondo DIN VDE 0470	IP 20 innestato / IP 10 non innestato		
Grado di protezione	IP20, completamente montato		
Codificabile	Sì		
Lunghezza di spellatura	10 mm		
Lama cacciavite	0,4 x 2,5		
Lama cacciavite norma	DIN 5264		
Cicli di inserimento	25		
Forza di innesto/polo, max.	3,5 N		
Forza d'estrazione/polo, max.	3,5 N		
Coppia di serraggio	Tipo di coppia	Flangia a vite	
	Informazioni sull'utilizzo	Coppia di serraggio	min. 0,15 Nm max. 0,2 Nm

**Dati del materiale**

Materiale isolante	PA 66 GF 30	Colori	arancione
Tabella dei colori (simile)	RAL 2000	Gruppo materiali isolanti	II
Comparative Tracking Index (CTI)	≥ 600	Resistenza contro l'isolamento	≥ 10 <sup>8</sup> Ω
Classe d'infiammabilità UL 94	V-0	Materiale dei contatti	Lega di rame
Superficie dei contatti	stagnato	Struttura a strati del connettore maschio	2...5 µm Sn stagnato a caldo
Temperatura di magazzinaggio, min.	-40 °C	Temperatura di magazzinaggio, max.	70 °C
Temperatura d'esercizio , min.	-50 °C	Temperatura d'esercizio , max.	120 °C
Campo della temperatura di montaggio, min.	-40 °C	Campo della temperatura di montaggio, max.	120 °C

**Conduttori adatti al collegamento**

Campo di sezioni, min.	0,14 mm <sup>2</sup>
------------------------	----------------------

Data di creazione 9 marzo 2023 8.22.02 CET

## B2CF 3.50/18/180F SN OR BX

**Weidmüller Interface GmbH & Co. KG**

Klingenbergstraße 26

D-32758 Detmold

Germany

www.weidmueller.com

## Dati tecnici

Campo di sezioni, max.	1,5 mm <sup>2</sup>	
Sezione di collegamento cavo AWG, min.	AWG 30	
Sezione di collegamento cavo AWG, max.	AWG 16	
rigido, min. H05(07) V-U	0,14 mm <sup>2</sup>	
rigido, max. H05(07) V-U	1,5 mm <sup>2</sup>	
Flessibile, min. H05(07) V-K	0,14 mm <sup>2</sup>	
Flessibile, max. H05(07) V-K	1,5 mm <sup>2</sup>	
con terminale AEH con collare DIN 46 228/4, min.	0,14 mm <sup>2</sup>	
con terminale AEH con collare DIN 46 228/4, max.	1 mm <sup>2</sup>	
con terminale, DIN 46228 pt 1, min.	0,14 mm <sup>2</sup>	
con terminale a norma DIN 46 228/1, max.	1,5 mm <sup>2</sup>	
Conduttore innestabile	terminale	Lunghezza di spellatura nominale 10 mm Terminale consigliato <a href="#">H0.14/12 GR SV</a>
	terminale	Lunghezza di spellatura nominale 10 mm Terminale consigliato <a href="#">H0.25/12 HBL SV</a>
	terminale	Lunghezza di spellatura nominale 10 mm Terminale consigliato <a href="#">H0.34/12 TK SV</a>
	terminale	Lunghezza di spellatura nominale 12 mm Terminale consigliato <a href="#">H0.5/16 OR SV</a>
		Lunghezza di spellatura nominale 10 mm Terminale consigliato <a href="#">H0.5/10</a>
		Lunghezza di spellatura nominale 12 mm Terminale consigliato <a href="#">H0.75/16 W SV</a>
	terminale	Lunghezza di spellatura nominale 10 mm Terminale consigliato <a href="#">H0.75/10</a>
		Lunghezza di spellatura nominale 12 mm Terminale consigliato <a href="#">H1.0/16 GE SV</a>
		Lunghezza di spellatura nominale 10 mm Terminale consigliato <a href="#">H1.0/10</a>
	terminale	Lunghezza di spellatura nominale 10 mm Terminale consigliato <a href="#">H1.5/10</a>
	Testo di riferimento	Il diametro esterno del collare isolante non dovrebbe essere più largo del passo (P), La lunghezza dei terminali deve essere scelta a seconda del prodotto e della tensione nominale.

## Dati di dimensionamento secondo IEC

Testato secondo lo standard	IEC 60664-1, IEC 61984	Corrente di dimensionamento, numero minimo di poli (Tu=20 °C)	13,4 A
Corrente di dimensionamento, numero massimo di poli (Tu=20 °C)	10 A	Corrente di dimensionamento, numero minimo di poli (Tu=40 °C)	12 A
Corrente di dimensionamento, numero massimo di poli (Tu = 40°C)	9 A	Tensione di dimensionamento con classe di sovratensione/grado di lordura II/2	320 V
Tensione di dimensionamento con classe di sovratensione/grado di lordura III/2	160 V	Tensione nominale con classe di sovratensione/grado di lordura III/3	160 V
Tensione di dimensionamento con classe di sovratensione/grado di lordura II/2	2,5 kV	Tensione di dimensionamento con classe di sovratensione/grado di lordura III/2	2,5 kV
Sovratensione nominale con classe di sovratensione/grado di lordura III/3	2,5 kV	Portata transitoria	3 x 1s mit 80 A

**B2CF 3.50/18/180F SN OR BX****Weidmüller Interface GmbH & Co. KG**


Klingenbergstraße 26

D-32758 Detmold


Germany

www.weidmueller.com

**Dati tecnici****Dati di dimensionamento secondo CSA**

Istituto (CSA)		N° certificato (CSA)	200039-1121690
Tensione nominale (Gruppo B / CSA)	300 V	Tensione nominale (Gruppo C / CSA)	50 V
Tensione nominale (Gruppo D / CSA)	300 V	Corrente nominale (Gruppo B / CSA)	9,5 A
Corrente nominale (Gruppo C / CSA)	9,5 A	Corrente nominale (Gruppo D / CSA)	9,5 A
Sezione di collegamento cavo AWG, min.	AWG 30	Sezione di collegamento cavo AWG, max.	AWG 16
Riferimento ai valori di omologazione	Le specifiche indicano i valori massimi, per i dettagli fare riferimento al certificato di conformità.		

**Dati di dimensionamento sec. UL 1059**

Istituto (cURus)		N° certificato (cURus)	E60693
Tensione nominale (Gruppo B / UL 1059)	300 V	Tensione nominale (Gruppo C / UL 1059)	50 V
Tensione nominale (Gruppo D / UL 1059)	300 V	Corrente nominale (Gruppo B / UL 1059)	9,5 A
Corrente nominale (Gruppo C / UL 1059)	9,5 A	Corrente nominale (Gruppo D / UL 1059)	9,5 A
Sezione di collegamento cavo AWG, min.	AWG 30	Sezione di collegamento cavo AWG, max.	AWG 16
Riferimento ai valori di omologazione	Le specifiche indicano i valori massimi, per i dettagli fare riferimento al certificato di conformità.		

**Imballaggio**

Imballaggio	Box	Lunghezza VPE	350 mm
Larghezza VPE	134 mm	Altezza VPE	40 mm

**Controlli sulla tipologia**

Test: Durabilità delle siglature	Standard	IEC 61984 sezione 6.2 e 7.3.2 / 10.11 prendendo lo schema da IEC 60068-2-70 / 12.95
	Test	siglatura di origine, identificazione della tipologia, passo, tipo di materiale, orologio della data, siglatura di omologazione UL, siglatura di omologazione cULus
	Valutazione	disponibile
	Test	robustezza
	Valutazione	passato

**B2CF 3.50/18/180F SN OR BX**

**Weidmüller Interface GmbH & Co. KG**  
 Klingenbergstraße 26  
 D-32758 Detmold  
 Germany

www.weidmueller.com

**Dati tecnici**

Test: Innesto errato (Non intercambiabilità)	Standard	IEC 61984 sezione 6.3 e 6.9.1 / 10.11, IEC 60512-13-5 / 02.06	
	Test	girato a 180° senza elementi di codifica	
	Valutazione	passato	
	Test	girato a 180° con elementi di codifica	
	Valutazione	passato	
	Test	ispezione visiva	
Test: Sezione bloccabile	Standard	IEC 60999-1 sezione 7 e 9.1 / 11.99, IEC 60947-1 sezione 8.2.4.5.1 / 03.11	
	Tipo di conduttore	Tipo di cavo e sezione del cavo	rigido 0,14 mm <sup>2</sup>
		Tipo di cavo e sezione del cavo	semirigido 0,14 mm <sup>2</sup>
		Tipo di cavo e sezione del cavo	rigido 1,5 mm <sup>2</sup>
		Tipo di cavo e sezione del cavo	semirigido 1,5 mm <sup>2</sup>
		Tipo di cavo e sezione del cavo	AWG 26/1
		Tipo di cavo e sezione del cavo	AWG 26/19
		Tipo di cavo e sezione del cavo	AWG 16/1
		Tipo di cavo e sezione del cavo	AWG 16/19
	Valutazione	passato	
Test per danni ai conduttori e allentamento accidentale degli stessi	Standard	IEC 60999-1 sezione 9.4 / 11.99	
	Requisito	0,2 kg	
	Tipo di conduttore	Tipo di cavo e sezione del cavo	AWG 26/1
		Tipo di cavo e sezione del cavo	AWG 26/19
	Valutazione	passato	
	Requisito	0,3 kg	
	Tipo di conduttore	Tipo di cavo e sezione del cavo	H05V-U0.75
		Tipo di cavo e sezione del cavo	H05V-K0.75
	Valutazione	passato	
	Requisito	0,4 kg	
	Tipo di conduttore	Tipo di cavo e sezione del cavo	H07V-U1.5
		Tipo di cavo e sezione del cavo	H07V-K1.5
		Tipo di cavo e sezione del cavo	AWG 16/1
		Tipo di cavo e sezione del cavo	AWG 16/19
Valutazione	passato		

**B2CF 3.50/18/180F SN OR BX****Weidmüller Interface GmbH & Co. KG**

Klingenbergstraße 26

D-32758 Detmold

Germany

www.weidmueller.com

**Dati tecnici**

Test di estrazione	Standard	IEC 60999-1 sezione 9.5 / 11.99
	Requisito	≥10 N
Tipo di conduttore	Tipo di cavo e sezione del cavo	AWG 26/1
	Tipo di cavo e sezione del cavo	AWG 26/19
Valutazione	passato	
Requisito	≥20 N	
Tipo di conduttore	Tipo di cavo e sezione del cavo	H05V-U0.75
	Tipo di cavo e sezione del cavo	H05V-K0.75
Valutazione	passato	
Requisito	≥40 N	
Tipo di conduttore	Tipo di cavo e sezione del cavo	H07V-U1.5
	Tipo di cavo e sezione del cavo	H07V-K1.5
	Tipo di cavo e sezione del cavo	AWG 16/1
	Tipo di cavo e sezione del cavo	AWG 16/19
Valutazione	passato	

**Classificazioni**

ETIM 6.0	EC002638	ETIM 7.0	EC002638
ETIM 8.0	EC002638	ECLASS 9.0	27-44-03-09
ECLASS 9.1	27-44-03-09	ECLASS 10.0	27-44-03-09
ECLASS 11.0	27-46-02-02	ECLASS 12.0	27-46-02-02

**Nota importante**

Conformità IPC	Conformità: i prodotti sono sviluppati, prodotti e forniti secondo standard e normative internazionali riconosciuti, sono conformi alle caratteristiche indicate nel foglio dati e soddisfano le caratteristiche decorative in accordo con IPC-A-610 "Classe 2". Ulteriori richieste relative al prodotto potranno essere valutate su richiesta.
Note	<ul style="list-style-type: none"> <li>• Altre varianti su richiesta</li> <li>• A richiesta contatti con superfici dorate</li> <li>• Corrente nominale relativa alla sezione nominale e al numero min. di poli</li> <li>• Per crimpare i terminali si consiglia la forma di crimpatura A della pinza PZ 1,5 (cod. art. 9005990000) o, per conduttori con sezioni maggiori, la PZ 6/5 (cod. art. 9011460000).</li> <li>• P su disegno = passo</li> <li>• I dati di dimensionamento si riferiscono ai singoli componenti. Per le distanze in aria e superficiali rispetto agli altri componenti, fare riferimento alle relative norme in funzione dell'applicazione.</li> <li>• Diametro max. del conduttore 2,6 mm</li> <li>• Stoccaggio a lungo termine del prodotto con una temperatura media di 50 °C e una umidità media del 70%, 36 mesi</li> </ul>

**Omologazioni**

Omologazioni



ROHS	Conforme
UL File Number Search	Sito web UL
N° certificato (cURus)	E60693

**B2CF 3.50/18/180F SN OR BX****Weidmüller Interface GmbH & Co. KG**

Klingenbergstraße 26

D-32758 Detmold

Germany

www.weidmueller.com

**Dati tecnici****Download**Omologazione/Certificato/Documento  
di conformità[Declaration of the Manufacturer](#)

Dati ingegneristici

[CAD data – STEP](#)

Dati ingegneristici

[WSCAD](#)

Notifica modifica prodotto

[20210721 Technical change Redesign B2CF 3.50](#)[20210721 Technische Änderung Redesign zu B2CF 3.50](#)[20220530 Change of packaging OMNIMATE® Signal B2CF 3.50](#)[20220530 Verpackungsänderung OMNIMATE® Signal B2CF 3.50](#)

Documentazione utente

[Operating instruction](#)

Cataloghi

[Catalogues in PDF-format](#)

Brochure

[FL DRIVES EN](#)[MB DEVICE MANUF. EN](#)[FL DRIVES DE](#)[FL BUILDING SAFETY EN](#)[FL APPL LED LIGHTING EN](#)[FLIndustr.CONTROLS EN](#)[FL MACHINE SAFETY EN](#)[FL HEATING ELECTR EN](#)[FL APPL INVERTER EN](#)[FL\\_BASE\\_STATION EN](#)[FL ELEVATOR EN](#)[FL POWER SUPPLY EN](#)[FL 72H SAMPLE SER EN](#)[PO OMNIMATE EN](#)[PO OMNIMATE EN](#)

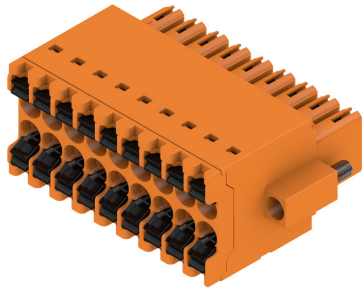
**B2CF 3.50/18/180F SN OR BX**

**Weidmüller Interface GmbH & Co. KG**  
 Klingenbergstraße 26  
 D-32758 Detmold  
 Germany

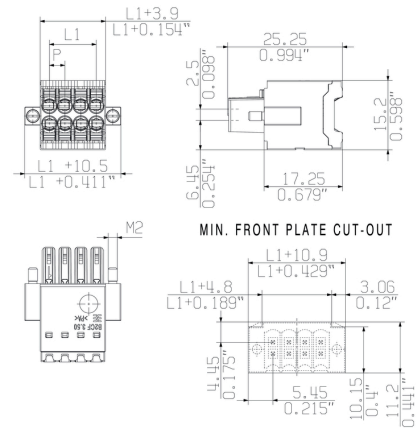
www.weidmueller.com

**Disegni**

**Illustrazione del prodotto**



**Dimensional drawing**



**Graph**



**Vantaggi del prodotto**



Solid PUSH IN contact  
 Safe and durable

**Vantaggi del prodotto**



Large connection cross-section  
 Up to 1.5 mm possible with ease

**Vantaggi del prodotto**



Fast PUSH IN connection  
 Tool-free and touch-safe

**B2CF 3.50/18/180F SN OR BX**

**Weidmüller Interface GmbH & Co. KG**  
Klingenbergstraße 26  
D-32758 Detmold  
Germany

**Disegni**

[www.weidmueller.com](http://www.weidmueller.com)

**Esempio d'uso**



