

B2CF 3.50/04/180F SN BK BX

Weidmüller Interface GmbH & Co. KG

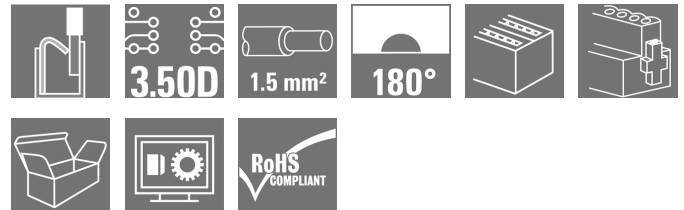
Klingenbergstraße 26

D-32758 Detmold

Germany

www.weidmueller.com

Illustrazione del prodotto



Connettore femmina a due file con collegamento a molla PUSH IN

- Basta inserire il filo preparato e il gioco è fatto
 - Utilizzo intuitivo grazie alla chiara differenziazione dell'ingresso cavi e dell'area di manovra
 - Pulsanti integrati per l'apertura del punto di serraggio
 - Elevata densità dei componenti grazie alle altezze ridotte
 - A scelta: bloccaggio e rilascio senza utensili utilizzando la barretta di sgancio (LR) o la leva di sgancio (LH)
- Weidmüller

Dati generali per l'ordinazione

Versione	Connettore per circuito stampato, Connettore femmina, 3.50 mm, Numero di poli: 4, 180°, PUSH IN con attuatore, Molla autobloccante, Campo di sezioni, max. : 1.5 mm ² , Box
Nr.Cat.	1277860000
Tipo	B2CF 3.50/04/180F SN BK BX
GTIN (EAN)	4050118067736
CPZ	90 Pezzo
Parametri prodotto	IEC: 320 V / 13.4 A / 0.14 - 1.5 mm ² UL: 300 V / 9.5 A / AWG 30 - AWG 16
Imballaggio	Box

Data di creazione 6 marzo 2023 14.50.53 CET

B2CF 3.50/04/180F SN BK BX**Weidmüller Interface GmbH & Co. KG**

Klingenbergstraße 26

D-32758 Detmold

Germany

www.weidmueller.com

Dati tecnici**Dimensioni e pesi**

Profondità	26,25 mm	Profondità (pollici)	1,033 inch
Posizione verticale	15,2 mm	Altezza (pollici)	0,598 inch
Larghezza	14 mm	Larghezza (pollici)	0,551 inch
Peso netto	3,132 g		

Temperature

Temperatura d'esercizio , min.	-50 °C	Temperatura d'esercizio , max.	120 °C
--------------------------------	--------	--------------------------------	--------

Parametri del sistema

Famiglia prodotti	OMNIMATE Signal - Serie B2C/S2C 3.50 - 2 file		
Tipo di collegamento	Collegamento al campo		
Tecnica di collegamento cavi	PUSH IN con attuatore, Molla autobloccante		
Passo in mm (P)	3,5 mm		
Passo in pollici (P)	0,138 inch		
Direzione d'uscita del conduttore	180°		
Numero di poli	4		
L1 in mm	3,5 mm		
L1 in pollici	0,138 inch		
quantità di file	1		
Numero di serie di poli	2		
Sezione di dimensionamento	1,5 mm ²		
Protezione da contatto accidentale DIN VDE 57 106	sicurezza per le dita		
Protezione da contatto accidentale secondo DIN VDE 0470	IP 20 innestato / IP 10 non innestato		
Grado di protezione	IP20, completamente montato		
Codificabile	Sì		
Lunghezza di spellatura	10 mm		
Lama cacciavite	0,4 x 2,5		
Lama cacciavite norma	DIN 5264		
Cicli di inserimento	25		
Forza di innesto/polo, max.	5 N		
Forza d'estrazione/polo, max.	5 N		
Coppia di serraggio	Tipo di coppia	Flangia a vite	
	Informazioni sull'utilizzo	Coppia di serraggio	min. 0,15 Nm max. 0,2 Nm

Dati del materiale

Materiale isolante	PA 66 GF 30	Colori	nero
Tabella dei colori (simile)	RAL 9011	Gruppo materiali isolanti	II
Comparative Tracking Index (CTI)	≥ 600	Resistenza contro l'isolamento	≥ 10 ⁸ Ω
Classe d'infiammabilità UL 94	V-0	Materiale dei contatti	Lega di rame
Superficie dei contatti	stagnato	Struttura a strati del connettore maschio	2...5 µm Sn stagnato a caldo
Temperatura di magazzinaggio, min.	-40 °C	Temperatura di magazzinaggio, max.	70 °C
Temperatura d'esercizio , min.	-50 °C	Temperatura d'esercizio , max.	120 °C
Campo della temperatura di montaggio, min.	-40 °C	Campo della temperatura di montaggio, max.	120 °C

Conduttori adatti al collegamento

Campo di sezioni, min.	0,14 mm ²
------------------------	----------------------

Data di creazione 6 marzo 2023 14.50.53 CET

B2CF 3.50/04/180F SN BK BX

Weidmüller Interface GmbH & Co. KG
 Klingenbergstraße 26
 D-32758 Detmold
 Germany

www.weidmueller.com

Dati tecnici

Campo di sezioni, max.	1,5 mm ²	
Sezione di collegamento cavo AWG, min.	AWG 30	
Sezione di collegamento cavo AWG, max.	AWG 16	
rigido, min. H05(07) V-U	0,14 mm ²	
rigido, max. H05(07) V-U	1,5 mm ²	
Flessibile, min. H05(07) V-K	0,14 mm ²	
Flessibile, max. H05(07) V-K	1,5 mm ²	
con terminale AEH con collare DIN 46 228/4, min.	0,14 mm ²	
con terminale AEH con collare DIN 46 228/4, max.	1 mm ²	
con terminale, DIN 46228 pt 1, min.	0,14 mm ²	
con terminale a norma DIN 46 228/1, max.	1,5 mm ²	
Conduttore innestabile	terminale	Lunghezza di spellatura nominale 10 mm Terminale consigliato H0.14/12 GR SV
	terminale	Lunghezza di spellatura nominale 10 mm Terminale consigliato H0.25/12 HBL SV
	terminale	Lunghezza di spellatura nominale 10 mm Terminale consigliato H0.34/12 TK SV
	terminale	Lunghezza di spellatura nominale 12 mm Terminale consigliato H0.5/16 OR SV
		Lunghezza di spellatura nominale 10 mm Terminale consigliato H0.5/10
		Lunghezza di spellatura nominale 12 mm Terminale consigliato H0.75/16 W SV
	terminale	Lunghezza di spellatura nominale 10 mm Terminale consigliato H0.75/10
		Lunghezza di spellatura nominale 12 mm Terminale consigliato H1.0/16 GE SV
		Lunghezza di spellatura nominale 10 mm Terminale consigliato H1.0/10
	terminale	Lunghezza di spellatura nominale 10 mm Terminale consigliato H1.5/10
	Testo di riferimento	Il diametro esterno del collare isolante non dovrebbe essere più largo del passo (P), La lunghezza dei terminali deve essere scelta a seconda del prodotto e della tensione nominale.

Dati di dimensionamento secondo IEC

Testato secondo lo standard	IEC 60664-1, IEC 61984	Corrente di dimensionamento, numero minimo di poli (Tu=20 °C)	13,4 A
Corrente di dimensionamento, numero massimo di poli (Tu=20 °C)	10 A	Corrente di dimensionamento, numero minimo di poli (Tu=40 °C)	12 A
Corrente di dimensionamento, numero massimo di poli (Tu = 40°C)	9 A	Tensione di dimensionamento con classe di sovratensione/grado di lordura II/2	320 V
Tensione di dimensionamento con classe di sovratensione/grado di lordura III/2	160 V	Tensione nominale con classe di sovratensione/grado di lordura III/3	160 V
Tensione di dimensionamento con classe di sovratensione/grado di lordura II/2	2,5 kV	Tensione di dimensionamento con classe di sovratensione/grado di lordura III/2	2,5 kV
Sovratensione nominale con classe di sovratensione/grado di lordura III/3	2,5 kV	Portata transitoria	3 x 1s mit 80 A

B2CF 3.50/04/180F SN BK BX**Weidmüller Interface GmbH & Co. KG**

Klingenbergstraße 26

D-32758 Detmold

Germany

www.weidmueller.com

Dati tecnici**Dati di dimensionamento secondo CSA**

Istituto (CSA)



N° certificato (CSA)

200039-1121690

Tensione nominale (Gruppo B / CSA)	300 V
Tensione nominale (Gruppo D / CSA)	300 V
Corrente nominale (Gruppo C / CSA)	9,5 A
Sezione di collegamento cavo AWG, min.	AWG 30
Riferimento ai valori di omologazione	Le specifiche indicano i valori massimi, per i dettagli fare riferimento al certificato di conformità.

Tensione nominale (Gruppo C / CSA)	50 V
Corrente nominale (Gruppo B / CSA)	9,5 A
Corrente nominale (Gruppo D / CSA)	9,5 A
Sezione di collegamento cavo AWG, max.	AWG 16

Dati di dimensionamento sec. UL 1059

Istituto (cURus)



N° certificato (cURus)

E60693

Tensione nominale (Gruppo B / UL 1059)	300 V
Tensione nominale (Gruppo D / UL 1059)	300 V
Corrente nominale (Gruppo C / UL 1059)	9,5 A
Sezione di collegamento cavo AWG, min.	AWG 30
Riferimento ai valori di omologazione	Le specifiche indicano i valori massimi, per i dettagli fare riferimento al certificato di conformità.

Tensione nominale (Gruppo C / UL 1059)	50 V
Corrente nominale (Gruppo B / UL 1059)	9,5 A
Corrente nominale (Gruppo D / UL 1059)	9,5 A
Sezione di collegamento cavo AWG, max.	AWG 16

Imballaggio

Imballaggio	Box	Lunghezza VPE	349 mm
Larghezza VPE	137 mm	Altezza VPE	31 mm

Controlli sulla tipologia

Test: Durabilità delle siglature	Standard	IEC 61984 sezione 6.2 e 7.3.2 / 10.11 prendendo lo schema da IEC 60068-2-70 / 12.95
	Test	siglatura di origine, identificazione della tipologia, passo, tipo di materiale, orologio della data, siglatura di omologazione UL, siglatura di omologazione cULus
	Valutazione	disponibile
	Test	robustezza
	Valutazione	passato

B2CF 3.50/04/180F SN BK BX

Weidmüller Interface GmbH & Co. KG
 Klingenbergstraße 26
 D-32758 Detmold
 Germany

www.weidmueller.com

Dati tecnici

Test: Innesto errato (Non intercambiabilità)	Standard	IEC 61984 sezione 6.3 e 6.9.1 / 10.11, IEC 60512-13-5 / 02.06	
	Test	girato a 180° senza elementi di codifica	
	Valutazione	passato	
	Test	girato a 180° con elementi di codifica	
	Valutazione	passato	
	Test	ispezione visiva	
Test: Sezione bloccabile	Standard	IEC 60999-1 sezione 7 e 9.1 / 11.99, IEC 60947-1 sezione 8.2.4.5.1 / 03.11	
	Tipo di conduttore	Tipo di cavo e sezione del cavo	rigido 0,14 mm ²
		Tipo di cavo e sezione del cavo	semirigido 0,14 mm ²
		Tipo di cavo e sezione del cavo	rigido 1,5 mm ²
		Tipo di cavo e sezione del cavo	semirigido 1,5 mm ²
		Tipo di cavo e sezione del cavo	AWG 26/1
		Tipo di cavo e sezione del cavo	AWG 26/19
		Tipo di cavo e sezione del cavo	AWG 16/1
		Tipo di cavo e sezione del cavo	AWG 16/19
	Valutazione	passato	
Test per danni ai conduttori e allentamento accidentale degli stessi	Standard	IEC 60999-1 sezione 9.4 / 11.99	
	Requisito	0,2 kg	
	Tipo di conduttore	Tipo di cavo e sezione del cavo	AWG 26/1
		Tipo di cavo e sezione del cavo	AWG 26/19
	Valutazione	passato	
	Requisito	0,3 kg	
	Tipo di conduttore	Tipo di cavo e sezione del cavo	H05V-U0.75
		Tipo di cavo e sezione del cavo	H05V-K0.75
	Valutazione	passato	
	Requisito	0,4 kg	
	Tipo di conduttore	Tipo di cavo e sezione del cavo	H07V-U1.5
		Tipo di cavo e sezione del cavo	H07V-K1.5
		Tipo di cavo e sezione del cavo	AWG 16/1
		Tipo di cavo e sezione del cavo	AWG 16/19
Valutazione	passato		

B2CF 3.50/04/180F SN BK BX**Weidmüller Interface GmbH & Co. KG**

Klingenbergstraße 26

D-32758 Detmold

Germany

www.weidmueller.com

Dati tecnici

Test di estrazione	Standard	IEC 60999-1 sezione 9.5 / 11.99
	Requisito	≥10 N
Tipo di conduttore	Tipo di cavo e sezione del cavo	AWG 26/1
	Tipo di cavo e sezione del cavo	AWG 26/19
Valutazione	passato	
Requisito	≥20 N	
Tipo di conduttore	Tipo di cavo e sezione del cavo	H05V-U0.75
	Tipo di cavo e sezione del cavo	H05V-K0.75
Valutazione	passato	
Requisito	≥40 N	
Tipo di conduttore	Tipo di cavo e sezione del cavo	H07V-U1.5
	Tipo di cavo e sezione del cavo	H07V-K1.5
	Tipo di cavo e sezione del cavo	AWG 16/1
	Tipo di cavo e sezione del cavo	AWG 16/19
Valutazione	passato	

Classificazioni

ETIM 6.0	EC002638	ETIM 7.0	EC002638
ETIM 8.0	EC002638	ECLASS 9.0	27-44-03-09
ECLASS 9.1	27-44-03-09	ECLASS 10.0	27-44-03-09
ECLASS 11.0	27-46-02-02	ECLASS 12.0	27-46-02-02

Nota importante

Conformità IPC Conformità: i prodotti sono sviluppati, prodotti e forniti secondo standard e normative internazionali riconosciuti, sono conformi alle caratteristiche indicate nel foglio dati e soddisfano le caratteristiche decorative in accordo con IPC-A-610 "Classe 2". Ulteriori richieste relative al prodotto potranno essere valutate su richiesta.

Note

- Altre varianti su richiesta
- A richiesta contatti con superfici dorate
- Corrente nominale relativa alla sezione nominale e al numero min. di poli
- Per crimpare i terminali si consiglia la forma di crimpatura A della pinza PZ 1,5 (cod. art. 9005990000) o, per conduttori con sezioni maggiori, la PZ 6/5 (cod. art. 9011460000).
- P su disegno = passo
- I dati di dimensionamento si riferiscono ai singoli componenti. Per le distanze in aria e superficiali rispetto agli altri componenti, fare riferimento alle relative norme in funzione dell'applicazione.
- Diametro max. del conduttore 2,6 mm
- Stoccaggio a lungo termine del prodotto con una temperatura media di 50 °C e una umidità media del 70%, 36 mesi

Omologazioni

Omologazioni



ROHS	Conforme
UL File Number Search	Sito web UL
N° certificato (cURus)	E60693

Data di creazione 6 marzo 2023 14.50.53 CET

Versione catalogo 18.02.2023 / Con riserva di modifiche tecniche

6

B2CF 3.50/04/180F SN BK BX**Weidmüller Interface GmbH & Co. KG**

Klingenbergstraße 26

D-32758 Detmold

Germany

www.weidmueller.com

Dati tecnici**Download**Omologazione/Certificato/Documento
di conformità[Declaration of the Manufacturer](#)

Dati ingegneristici

[CAD data – STEP](#)

Dati ingegneristici

[WSCAD](#)

Notifica modifica prodotto

[20210721 Technical change Redesign B2CF 3.50](#)[20210721 Technische Änderung Redesign zu B2CF 3.50](#)[20220530 Change of packaging OMNIMATE® Signal B2CF 3.50](#)[20220530 Verpackungsänderung OMNIMATE® Signal B2CF 3.50](#)

Documentazione utente

[Operating instruction](#)

Cataloghi

[Catalogues in PDF-format](#)

Brochure

[FL DRIVES EN](#)[MB DEVICE MANUF. EN](#)[FL DRIVES DE](#)[FL BUILDING SAFETY EN](#)[FL APPL LED LIGHTING EN](#)[FLIndustr.CONTROLS EN](#)[FL MACHINE SAFETY EN](#)[FL HEATING ELECTR EN](#)[FL APPL INVERTER EN](#)[FL_BASE_STATION EN](#)[FL ELEVATOR EN](#)[FL POWER SUPPLY EN](#)[FL 72H SAMPLE SER EN](#)[PO OMNIMATE EN](#)[PO OMNIMATE EN](#)

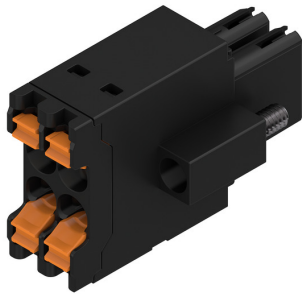
B2CF 3.50/04/180F SN BK BX

Weidmüller Interface GmbH & Co. KG
 Klingenbergstraße 26
 D-32758 Detmold
 Germany

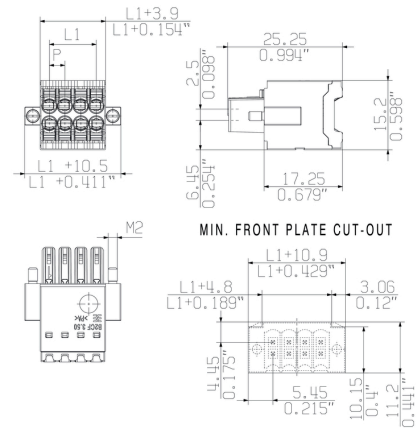
www.weidmueller.com

Disegni

Illustrazione del prodotto



Dimensional drawing



Graph



Vantaggi del prodotto



Solid PUSH IN contact
 Safe and durable

Vantaggi del prodotto



Large connection cross-section
 Up to 1.5 mm possible with ease

Vantaggi del prodotto



Fast PUSH IN connection
 Tool-free and touch-safe

B2CF 3.50/04/180F SN BK BX

Weidmüller Interface GmbH & Co. KG
Klingenbergstraße 26
D-32758 Detmold
Germany

Disegni

www.weidmueller.com

Esempio d'uso



