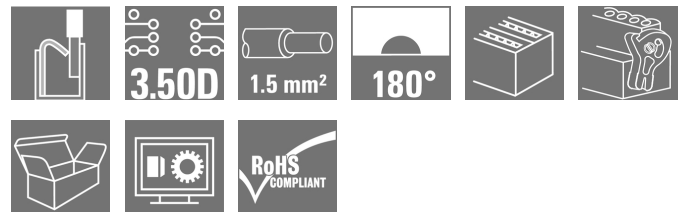
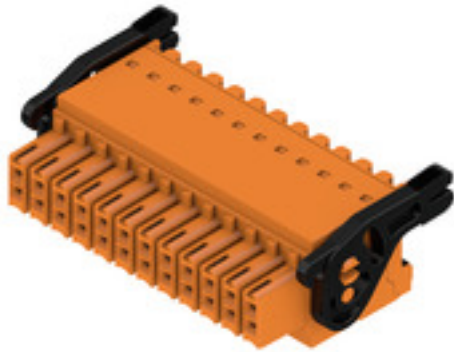


B2CF 3.50/24/180LR SN OR BX

Weidmüller Interface GmbH & Co. KG
Klingenbergstraße 26
D-32758 Detmold
Germany

www.weidmueller.com

Illustrazione del prodotto



Connettore femmina a due file con collegamento a molla PUSH IN

- Basta inserire il filo preparato e il gioco è fatto
 - Utilizzo intuitivo grazie alla chiara differenziazione dell'ingresso cavi e dell'area di manovra
 - Pulsanti integrati per l'apertura del punto di serraggio
 - Elevata densità dei componenti grazie alle altezze ridotte
 - A scelta: bloccaggio e rilascio senza utensili utilizzando la barretta di sgancio (LR) o la leva di sgancio (LH)
- Weidmüller

Dati generali per l'ordinazione

| | |
|--------------------|---|
| Versione | Connettore per circuito stampato, Connettore femmina, 3.50 mm, Numero di poli: 24, 180°, PUSH IN con attuatore, Molla autobloccante, Campo di sezioni, max.: 1.5 mm², Box |
| Nr.Cat. | 1278140000 |
| Tipo | B2CF 3.50/24/180LR SN OR BX |
| GTIN (EAN) | 4050118068368 |
| CPZ | 36 Pezzo |
| Parametri prodotto | IEC: 320 V / 13.4 A / 0.14 - 1.5 mm² UL: 300 V / 9.5 A / AWG 30 - AWG 16 |
| Imballaggio | Box |

Data di creazione 9 marzo 2023 8.28.26 CET

B2CF 3.50/24/180LR SN OR BX**Weidmüller Interface GmbH & Co. KG**

Klingenbergstraße 26

D-32758 Detmold

Germany

www.weidmueller.com

Dati tecnici**Dimensioni e pesi**

| | | | |
|---------------------|----------|----------------------|------------|
| Profondità | 29,9 mm | Profondità (pollici) | 1,177 inch |
| Posizione verticale | 17,25 mm | Altezza (pollici) | 0,679 inch |
| Larghezza | 48,9 mm | Larghezza (pollici) | 1,925 inch |
| Peso netto | 16,526 g | | |

Temperature

| | | | |
|--------------------------------|--------|--------------------------------|--------|
| Temperatura d'esercizio , min. | -50 °C | Temperatura d'esercizio , max. | 120 °C |
|--------------------------------|--------|--------------------------------|--------|

Parametri del sistema

| | | | |
|---|---|---|---------------------------------------|
| Famiglia prodotti | OMNIMATE Signal - Serie B2C/S2C 3.50 - 2 file | Tipo di collegamento | Collegamento al campo |
| Tecnica di collegamento cavi | PUSH IN con attuatore, Molla autobloccante | Passo in mm (P) | 3,5 mm |
| Passo in pollici (P) | 0,138 inch | Direzione d'uscita del conduttore | 180° |
| Numero di poli | 24 | L1 in mm | 38,5 mm |
| L1 in pollici | 1,516 inch | quantità di file | 1 |
| Numero di serie di poli | 2 | Sezione di dimensionamento | 1,5 mm ² |
| Protezione da contatto accidentale DIN VDE 57 106 | sicurezza per le dita | Protezione da contatto accidentale secondo DIN VDE 0470 | IP 20 innestato / IP 10 non innestato |
| Grado di protezione | IP20, completamente montato | Codificabile | Sì |
| Lunghezza di spellatura | 10 mm | Lama cacciavite | 0,4 x 2,5 |
| Lama cacciavite norma | DIN 5264 | Cicli di inserimento | 25 |
| Forza di innesto/polo, max. | 3,5 N | Forza d'estrazione/polo, max. | 3,5 N |

Dati del materiale

| | | | |
|--|-------------|--|------------------------------|
| Materiale isolante | PA 66 GF 30 | Colori | arancione |
| Tabella dei colori (simile) | RAL 2000 | Gruppo materiali isolanti | II |
| Comparative Tracking Index (CTI) | ≥ 600 | Resistenza contro l'isolamento | ≥ 10 ⁸ Ω |
| Classe d'infiammabilità UL 94 | V-0 | Materiale dei contatti | Lega di rame |
| Superficie dei contatti | stagnato | Struttura a strati del connettore maschio | 2...5 µm Sn stagnato a caldo |
| Temperatura di magazzinaggio, min. | -40 °C | Temperatura di magazzinaggio, max. | 70 °C |
| Temperatura d'esercizio , min. | -50 °C | Temperatura d'esercizio , max. | 120 °C |
| Campo della temperatura di montaggio, min. | -40 °C | Campo della temperatura di montaggio, max. | 120 °C |

Conduttori adatti al collegamento

| | |
|--|----------------------|
| Campo di sezioni, min. | 0,14 mm ² |
| Campo di sezioni, max. | 1,5 mm ² |
| Sezione di collegamento cavo AWG, min. | AWG 30 |
| Sezione di collegamento cavo AWG, max. | AWG 16 |
| rigido, min. H05(07) V-U | 0,14 mm ² |
| rigido, max. H05(07) V-U | 1,5 mm ² |
| Flessibile, min. H05(07) V-K | 0,14 mm ² |
| Flessibile, max. H05(07) V-K | 1,5 mm ² |
| con terminale AEH con collare DIN 46 228/4, min. | 0,14 mm ² |
| con terminale AEH con collare DIN 46 228/4, max. | 1 mm ² |

Data di creazione 9 marzo 2023 8.28.26 CET

Versione catalogo 03.03.2023 / Con riserva di modifiche tecniche

2

B2CF 3.50/24/180LR SN OR BX
Weidmüller Interface GmbH & Co. KG

Klingenbergstraße 26

D-32758 Detmold

Germany

www.weidmueller.com

Dati tecnici
con terminale, DIN 46228 pt 1, min. 0,14 mm²con terminale a norma DIN 46 228/1, max. 1,5 mm²

| | | | |
|------------------------|--|-------------------------|---------------------------------|
| Conduttore innestabile | Sezione trasversale per il collegamento del conduttore | nominale | 0,14 mm ² |
| | terminale | Lunghezza di spellatura | nominale 10 mm |
| | | Terminale consigliato | H0.14/12 GR SV |
| | Sezione trasversale per il collegamento del conduttore | nominale | 0,25 mm ² |
| | terminale | Lunghezza di spellatura | nominale 10 mm |
| | | Terminale consigliato | H0.25/12 HBL SV |
| | Sezione trasversale per il collegamento del conduttore | nominale | 0,34 mm ² |
| | terminale | Lunghezza di spellatura | nominale 10 mm |
| | | Terminale consigliato | H0.34/12 TK SV |
| | Sezione trasversale per il collegamento del conduttore | nominale | 0,5 mm ² |
| | terminale | Lunghezza di spellatura | nominale 12 mm |
| | | Terminale consigliato | H0.5/16 OR SV |
| | | Lunghezza di spellatura | nominale 10 mm |
| | | Terminale consigliato | H0.5/10 |
| | Sezione trasversale per il collegamento del conduttore | nominale | 0,75 mm ² |
| | terminale | Lunghezza di spellatura | nominale 12 mm |
| | | Terminale consigliato | H0.75/16 W SV |
| | | Lunghezza di spellatura | nominale 10 mm |
| | | Terminale consigliato | H0.75/10 |
| | Sezione trasversale per il collegamento del conduttore | nominale | 1 |
| | terminale | Lunghezza di spellatura | nominale 12 mm |
| | | Terminale consigliato | H1.0/16 GE SV |
| | | Lunghezza di spellatura | nominale 10 mm |
| | | Terminale consigliato | H1.0/10 |
| | Sezione trasversale per il collegamento del conduttore | nominale | 1,5 mm ² |
| | terminale | Lunghezza di spellatura | nominale 10 mm |
| | | Terminale consigliato | H1.5/10 |

Testo di riferimento Il diametro esterno del collare isolante non dovrebbe essere più largo del passo (P). La lunghezza dei terminali deve essere scelta a seconda del prodotto e della tensione nominale.

Dati di dimensionamento secondo IEC

| | | | |
|--|------------------------|--|-----------------|
| Testato secondo lo standard | IEC 60664-1, IEC 61984 | Corrente di dimensionamento, numero minimo di poli (Tu=20 °C) | 13,4 A |
| Corrente di dimensionamento, numero massimo di poli (Tu=20 °C) | 10 A | Corrente di dimensionamento, numero minimo di poli (Tu=40 °C) | 12 A |
| Corrente di dimensionamento, numero massimo di poli (Tu = 40°C) | 9 A | Tensione di dimensionamento con classe di sovratensione/grado di lordura II/2 | 320 V |
| Tensione di dimensionamento con classe di sovratensione/grado di lordura III/2 | 160 V | Tensione nominale con classe di sovratensione/grado di lordura III/3 | 160 V |
| Tensione di dimensionamento con classe di sovratensione/grado di lordura II/2 | 2,5 kV | Tensione di dimensionamento con classe di sovratensione/grado di lordura III/2 | 2,5 kV |
| Sovratensione nominale con classe di sovratensione/grado di lordura III/3 | 2,5 kV | Portata transitoria | 3 x 1s mit 80 A |

Data di creazione 9 marzo 2023 8.28.26 CET

B2CF 3.50/24/180LR SN OR BX**Weidmüller Interface GmbH & Co. KG**


Klingenbergstraße 26

D-32758 Detmold


Germany

www.weidmueller.com

Dati tecnici**Dati di dimensionamento secondo CSA**

| | | | |
|--|--|--|----------------|
| Istituto (CSA) |  | N° certificato (CSA) | 200039-1121690 |
| Tensione nominale (Gruppo B / CSA) | 300 V | Tensione nominale (Gruppo C / CSA) | 50 V |
| Tensione nominale (Gruppo D / CSA) | 300 V | Corrente nominale (Gruppo B / CSA) | 9,5 A |
| Corrente nominale (Gruppo C / CSA) | 9,5 A | Corrente nominale (Gruppo D / CSA) | 9,5 A |
| Sezione di collegamento cavo AWG, min. | AWG 30 | Sezione di collegamento cavo AWG, max. | AWG 16 |
| Riferimento ai valori di omologazione | Le specifiche indicano i valori massimi, per i dettagli fare riferimento al certificato di conformità. | | |

Dati di dimensionamento sec. UL 1059

| | | | |
|--|--|--|--------|
| Istituto (cURus) |  | N° certificato (cURus) | E60693 |
| Tensione nominale (Gruppo B / UL 1059) | 300 V | Tensione nominale (Gruppo C / UL 1059) | 50 V |
| Tensione nominale (Gruppo D / UL 1059) | 300 V | Corrente nominale (Gruppo B / UL 1059) | 9,5 A |
| Corrente nominale (Gruppo C / UL 1059) | 9,5 A | Corrente nominale (Gruppo D / UL 1059) | 9,5 A |
| Sezione di collegamento cavo AWG, min. | AWG 30 | Sezione di collegamento cavo AWG, max. | AWG 16 |
| Riferimento ai valori di omologazione | Le specifiche indicano i valori massimi, per i dettagli fare riferimento al certificato di conformità. | | |

Imballaggio

| | | | |
|---------------|--------|---------------|--------|
| Imballaggio | Box | Lunghezza VPE | 349 mm |
| Larghezza VPE | 135 mm | Altezza VPE | 40 mm |

Controlli sulla tipologia

| | | |
|----------------------------------|-------------|---|
| Test: Durabilità delle siglature | Standard | IEC 61984 sezione 6.2 e 7.3.2 / 10.11 prendendo lo schema da IEC 60068-2-70 / 12.95 |
| | Test | siglatura di origine, identificazione della tipologia, passo, tipo di materiale, orologio della data, siglatura di omologazione UL, siglatura di omologazione cULus |
| | Valutazione | disponibile |
| | Test | robustezza |
| | Valutazione | passato |

B2CF 3.50/24/180LR SN OR BX

Weidmüller Interface GmbH & Co. KG
 Klingenbergstraße 26
 D-32758 Detmold
 Germany

www.weidmueller.com

Dati tecnici

| | | | |
|--|--------------------|--|---------------------------------|
| Test: Innesto errato (Non intercambiabilità) | Standard | IEC 61984 sezione 6.3 e 6.9.1 / 10.11, IEC 60512-13-5 / 02.06 | |
| | Test | girato a 180° senza elementi di codifica | |
| | Valutazione | passato | |
| | Test | girato a 180° con elementi di codifica | |
| | Valutazione | passato | |
| | Test | ispezione visiva | |
| Test: Sezione bloccabile | Standard | IEC 60999-1 sezione 7 e 9.1 / 11.99, IEC 60947-1 sezione 8.2.4.5.1 / 03.11 | |
| | Tipo di conduttore | Tipo di cavo e sezione del cavo | rigido 0,14 mm ² |
| | | Tipo di cavo e sezione del cavo | semirigido 0,14 mm ² |
| | | Tipo di cavo e sezione del cavo | rigido 1,5 mm ² |
| | | Tipo di cavo e sezione del cavo | semirigido 1,5 mm ² |
| | | Tipo di cavo e sezione del cavo | AWG 26/1 |
| | | Tipo di cavo e sezione del cavo | AWG 26/19 |
| | | Tipo di cavo e sezione del cavo | AWG 16/1 |
| | | Tipo di cavo e sezione del cavo | AWG 16/19 |
| | Valutazione | passato | |
| Test per danni ai conduttori e allentamento accidentale degli stessi | Standard | IEC 60999-1 sezione 9.4 / 11.99 | |
| | Requisito | 0,2 kg | |
| | Tipo di conduttore | Tipo di cavo e sezione del cavo | AWG 26/1 |
| | | Tipo di cavo e sezione del cavo | AWG 26/19 |
| | Valutazione | passato | |
| | Requisito | 0,3 kg | |
| | Tipo di conduttore | Tipo di cavo e sezione del cavo | H05V-U0.75 |
| | | Tipo di cavo e sezione del cavo | H05V-K0.75 |
| | Valutazione | passato | |
| | Requisito | 0,4 kg | |
| | Tipo di conduttore | Tipo di cavo e sezione del cavo | H07V-U1.5 |
| | | Tipo di cavo e sezione del cavo | H07V-K1.5 |
| | | Tipo di cavo e sezione del cavo | AWG 16/1 |
| | | Tipo di cavo e sezione del cavo | AWG 16/19 |
| Valutazione | passato | | |

B2CF 3.50/24/180LR SN OR BX**Weidmüller Interface GmbH & Co. KG**

Klingenbergstraße 26

D-32758 Detmold

Germany

www.weidmueller.com

Dati tecnici

| | | | |
|--------------------|--------------------|---------------------------------|------------|
| Test di estrazione | Standard | IEC 60999-1 sezione 9.5 / 11.99 | |
| | Requisito | ≥10 N | |
| | Tipo di conduttore | Tipo di cavo e sezione del cavo | AWG 26/1 |
| | | Tipo di cavo e sezione del cavo | AWG 26/19 |
| | Valutazione | passato | |
| | Requisito | ≥20 N | |
| | Tipo di conduttore | Tipo di cavo e sezione del cavo | H05V-U0.75 |
| | | Tipo di cavo e sezione del cavo | H05V-K0.75 |
| | Valutazione | passato | |
| | Requisito | ≥40 N | |
| | Tipo di conduttore | Tipo di cavo e sezione del cavo | H07V-U1.5 |
| | | Tipo di cavo e sezione del cavo | H07V-K1.5 |
| | | Tipo di cavo e sezione del cavo | AWG 16/1 |
| | | Tipo di cavo e sezione del cavo | AWG 16/19 |
| | Valutazione | passato | |

Classificazioni

| | | | |
|-------------|-------------|-------------|-------------|
| ETIM 6.0 | EC002638 | ETIM 7.0 | EC002638 |
| ETIM 8.0 | EC002638 | ECLASS 9.0 | 27-44-03-09 |
| ECLASS 9.1 | 27-44-03-09 | ECLASS 10.0 | 27-44-03-09 |
| ECLASS 11.0 | 27-46-02-02 | ECLASS 12.0 | 27-46-02-02 |

Nota importante

| | |
|----------------|---|
| Conformità IPC | Conformità: i prodotti sono sviluppati, prodotti e forniti secondo standard e normative internazionali riconosciuti, sono conformi alle caratteristiche indicate nel foglio dati e soddisfano le caratteristiche decorative in accordo con IPC-A-610 "Classe 2". Ulteriori richieste relative al prodotto potranno essere valutate su richiesta. |
| Note | <ul style="list-style-type: none"> • Altre varianti su richiesta • A richiesta contatti con superfici dorate • Corrente nominale relativa alla sezione nominale e al numero min. di poli • Per crimpare i terminali si consiglia la forma di crimpatura A della pinza PZ 1,5 (cod. art. 9005990000) o, per conduttori con sezioni maggiori, la PZ 6/5 (cod. art. 9011460000). • P su disegno = passo • I dati di dimensionamento si riferiscono ai singoli componenti. Per le distanze in aria e superficiali rispetto agli altri componenti, fare riferimento alle relative norme in funzione dell'applicazione. • Diametro max. del conduttore 2,6 mm • Stoccaggio a lungo termine del prodotto con una temperatura media di 50 °C e una umidità media del 70%, 36 mesi |

Omologazioni

Omologazioni



| | |
|------------------------|-------------|
| ROHS | Conforme |
| UL File Number Search | Sito web UL |
| N° certificato (cURus) | E60693 |

Data di creazione 9 marzo 2023 8.28.26 CET

Versione catalogo 03.03.2023 / Con riserva di modifiche tecniche

6

B2CF 3.50/24/180LR SN OR BX**Weidmüller Interface GmbH & Co. KG**

Klingenbergstraße 26

D-32758 Detmold

Germany

www.weidmueller.com

Dati tecnici**Download**Omologazione/Certificato/Documento
di conformità[Declaration of the Manufacturer](#)

Dati ingegneristici

[CAD data – STEP](#)

Dati ingegneristici

[WSCAD](#)

Notifica modifica prodotto

[PCN_2017_088_PL30X_BL_35_Lock_Release_lever_EN](#)[PCN_2017_088_PL30X_PCN_BL_35_Loeseriegel_DE](#)[Change of Material LR 3.50 - DE](#)[Change of Material LR 3.50 - EN](#)[20210721 Technical change Redesign B2CF 3.50](#)[20210721 Technische Änderung Redesign zu B2CF 3.50](#)[20220530 Change of packaging OMNIMATE® Signal B2CF 3.50](#)[20220530 Verpackungsänderung OMNIMATE® Signal B2CF 3.50](#)

Documentazione utente

[Operating instruction](#)

Cataloghi

[Catalogues in PDF-format](#)

Brochure

[FL DRIVES EN](#)[MB DEVICE MANUF. EN](#)[FL DRIVES DE](#)[FL BUILDING SAFETY EN](#)[FL APPL LED LIGHTING EN](#)[FLIndustr.CONTROLS EN](#)[FL MACHINE SAFETY EN](#)[FL HEATING ELECTR EN](#)[FL APPL INVERTER EN](#)[FL_BASE_STATION EN](#)[FL ELEVATOR EN](#)[FL POWER SUPPLY EN](#)[FL 72H SAMPLE SER EN](#)[PO OMNIMATE EN](#)[PO OMNIMATE EN](#)

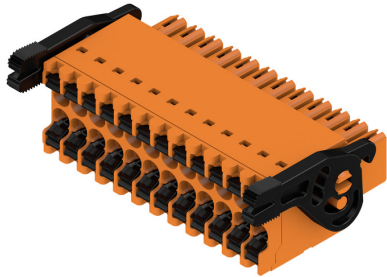
B2CF 3.50/24/180LR SN OR BX

Weidmüller Interface GmbH & Co. KG
 Klingenbergstraße 26
 D-32758 Detmold
 Germany

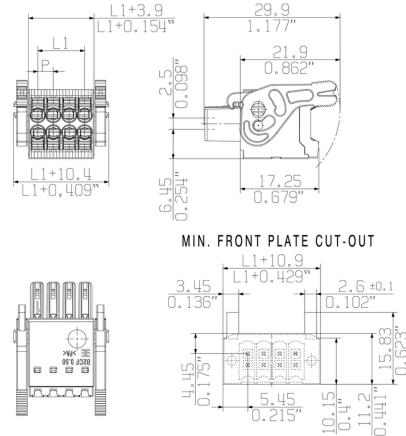
www.weidmueller.com

Disegni

Illustrazione del prodotto



Dimensional drawing



Graph



Vantaggi del prodotto



Solid PUSH IN contact
 Safe and durable

Vantaggi del prodotto



Large connection cross-section
 Up to 1.5 mm possible with ease

Vantaggi del prodotto



Fast PUSH IN connection
 Tool-free and touch-safe

B2CF 3.50/24/180LR SN OR BX

Weidmüller Interface GmbH & Co. KG
Klingenbergstraße 26
D-32758 Detmold
Germany

www.weidmueller.com

Disegni**Esempio d'uso**